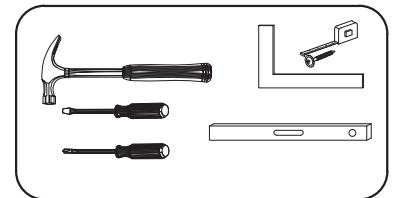
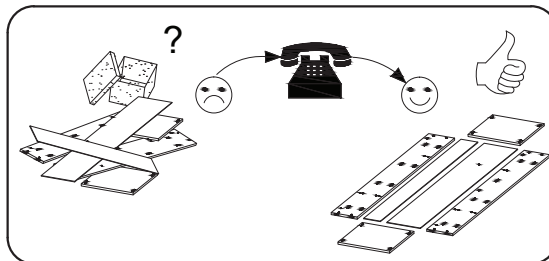
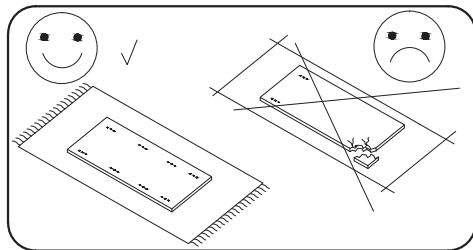
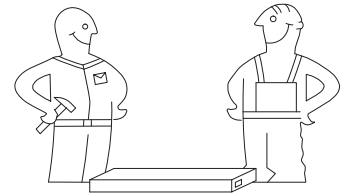
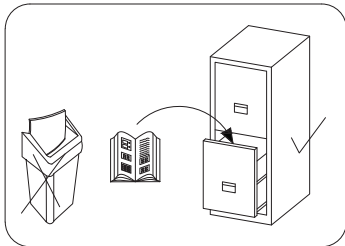


# 180

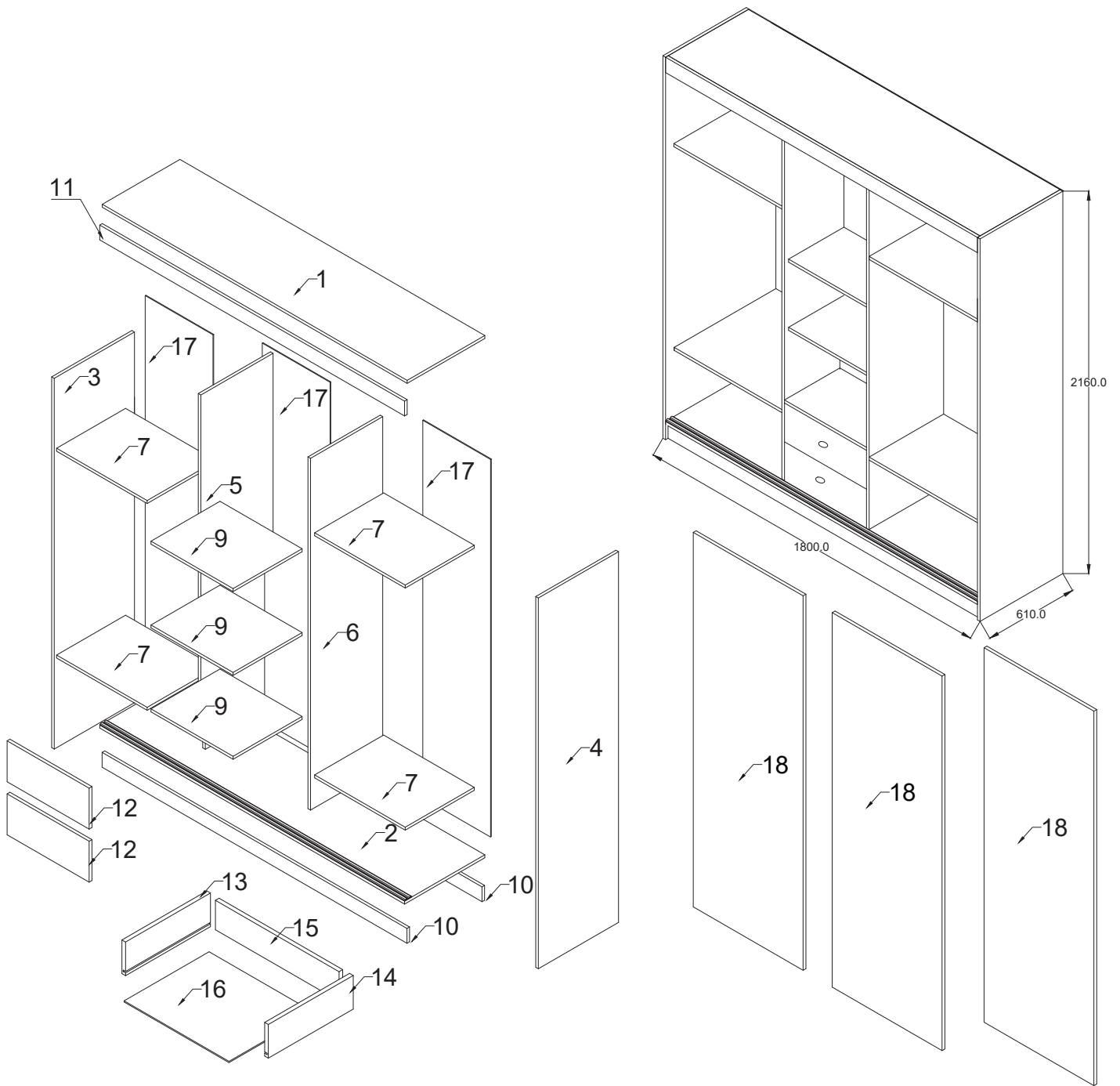


Nr	X mm	Y mm	Z mm
1	1768	593	16
2	1768	610	16
3	2160	610	16
4	2160	610	16
5	2033	470	16
6	2033	470	16
7	626	470	16
9	484	470	16
10	95	1768	16
11	80	1768	16

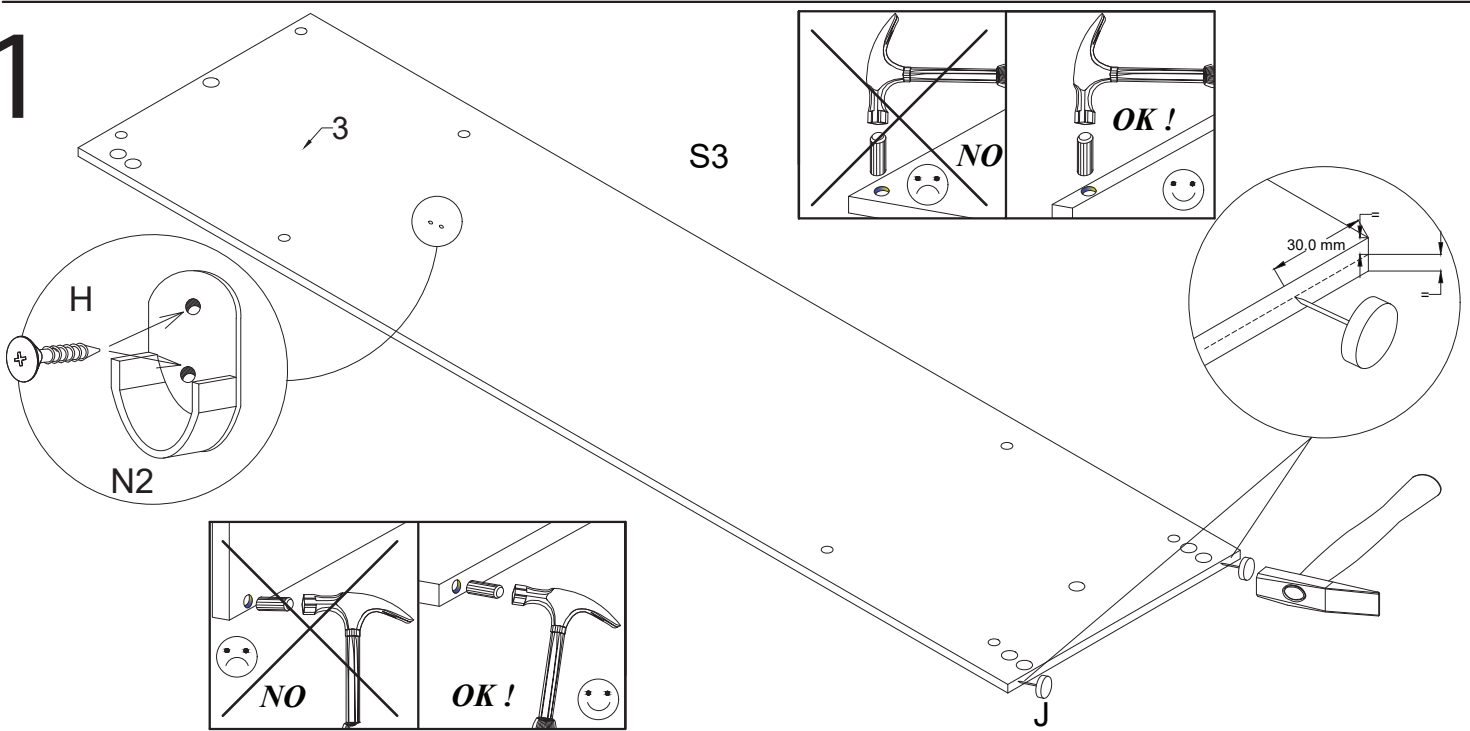
Nr	X mm	Y mm	Z mm
12	150	464	16
13	400	100	16
14	400	100	16
15	426	100	16
16	458	412	3
17	2035	595	3
18	2015	596	16

8.0x35 D	S	A	B	4.0x16 H	X1	N2	M	M'	S3	4.0x12 H1
28	40	2	2	46	40	4	6	6	8	14
X	U	S1	L-620 R	L-1766 F	3.0x13 Q	J	L-400mm R		Y	KL
2	2	90	2	4	20	10	2	2	2	1

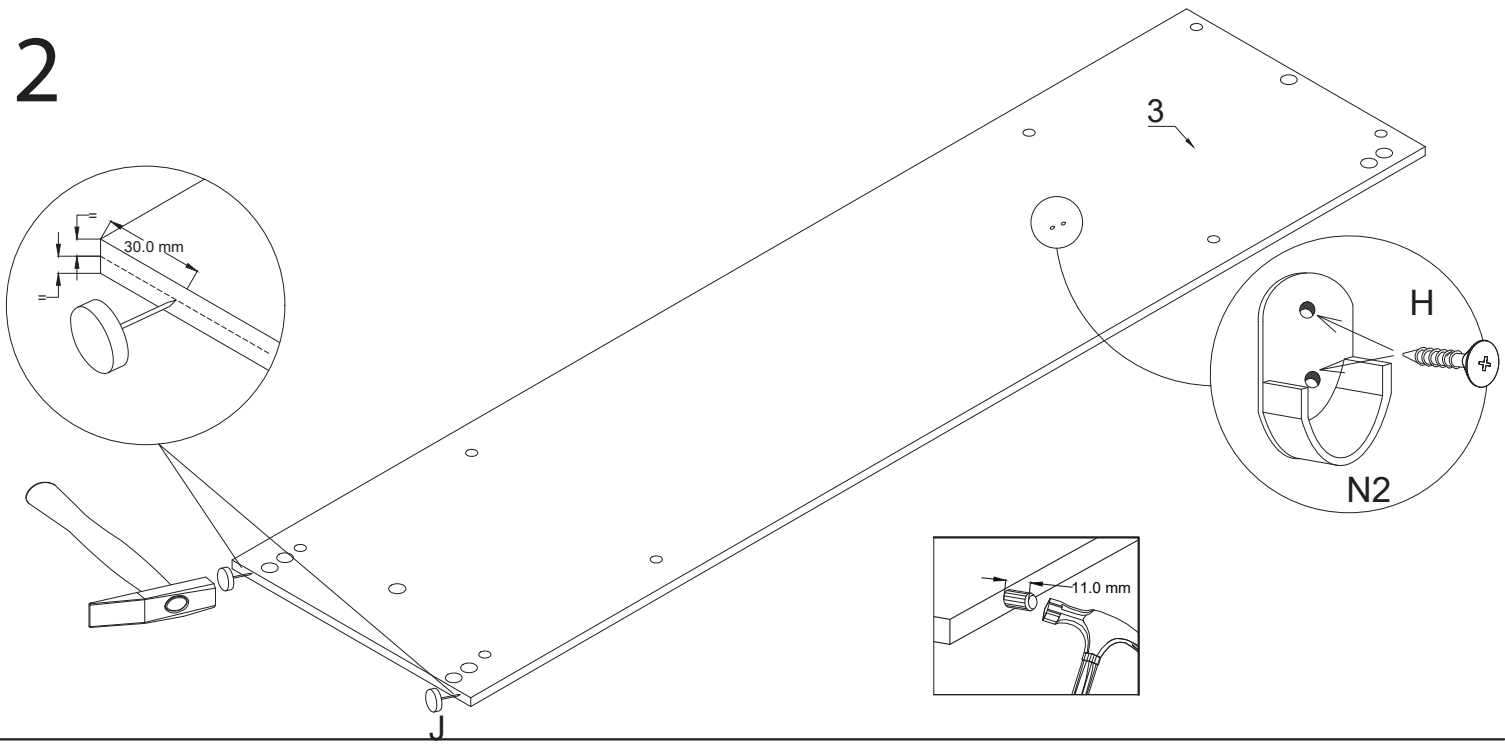




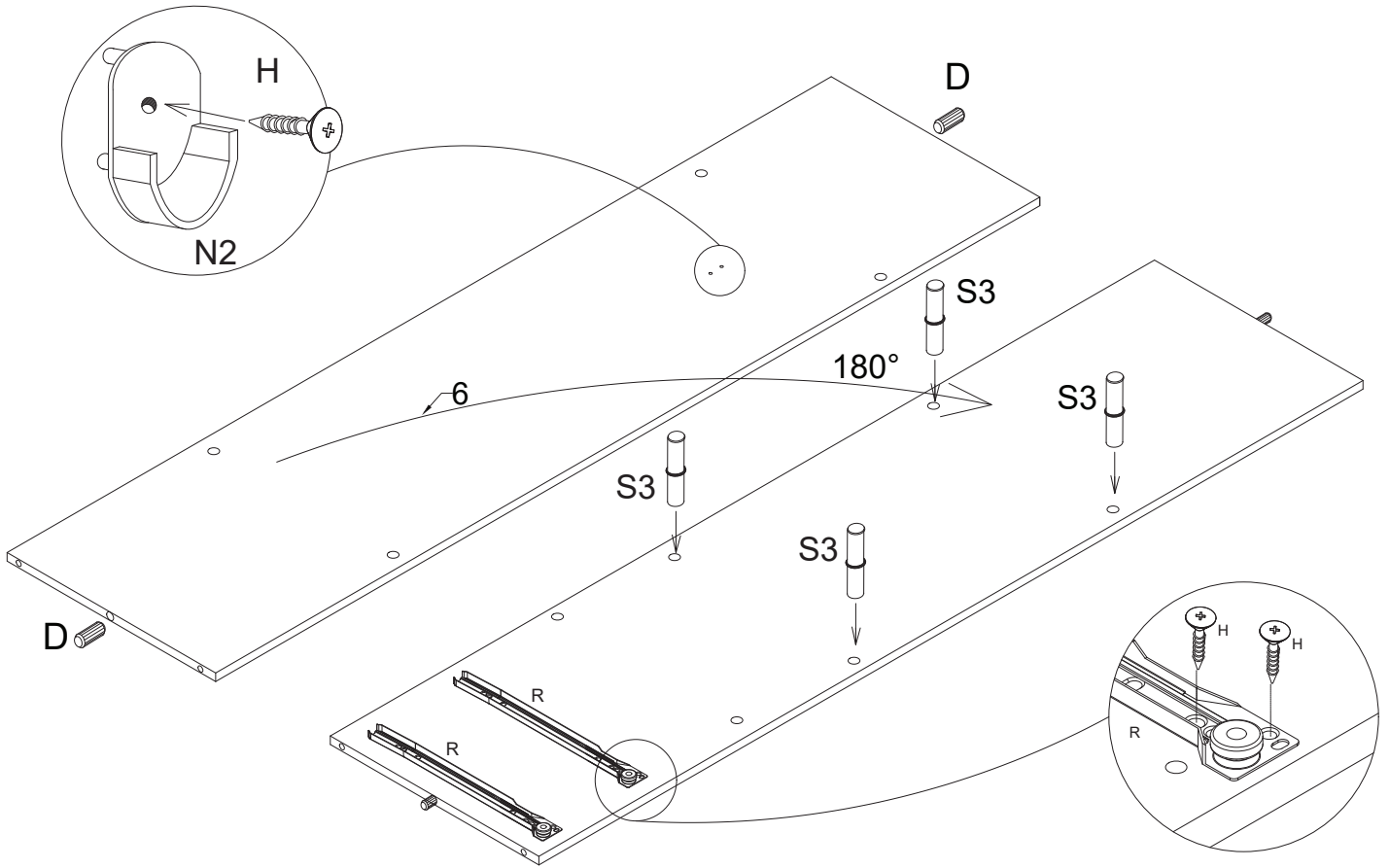
1



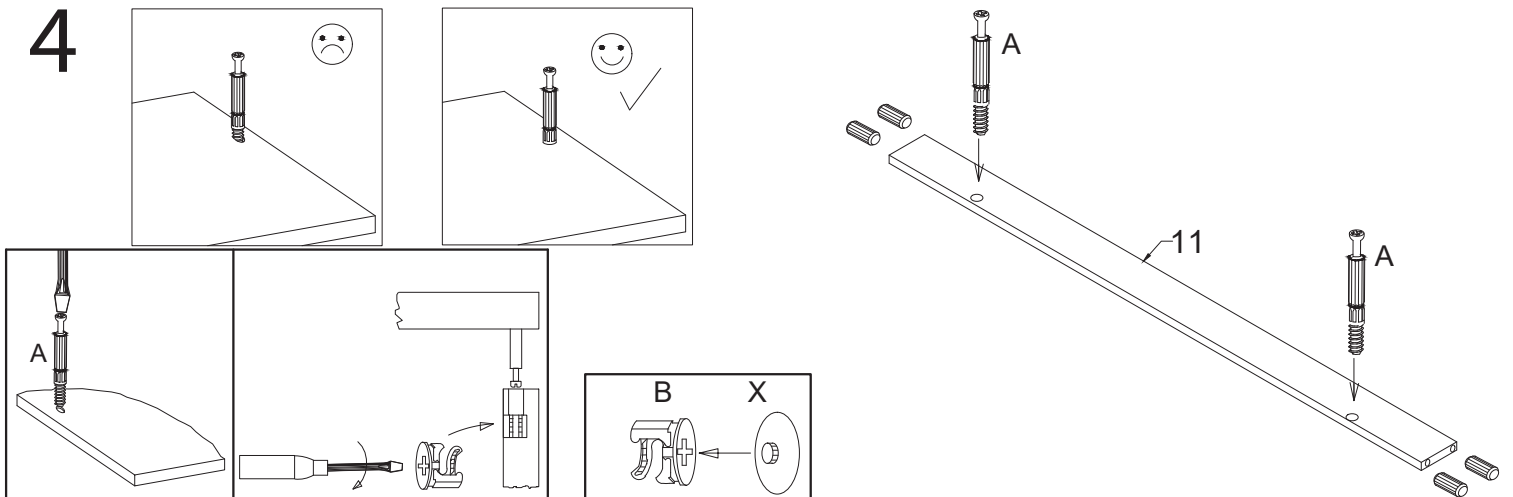
# 2



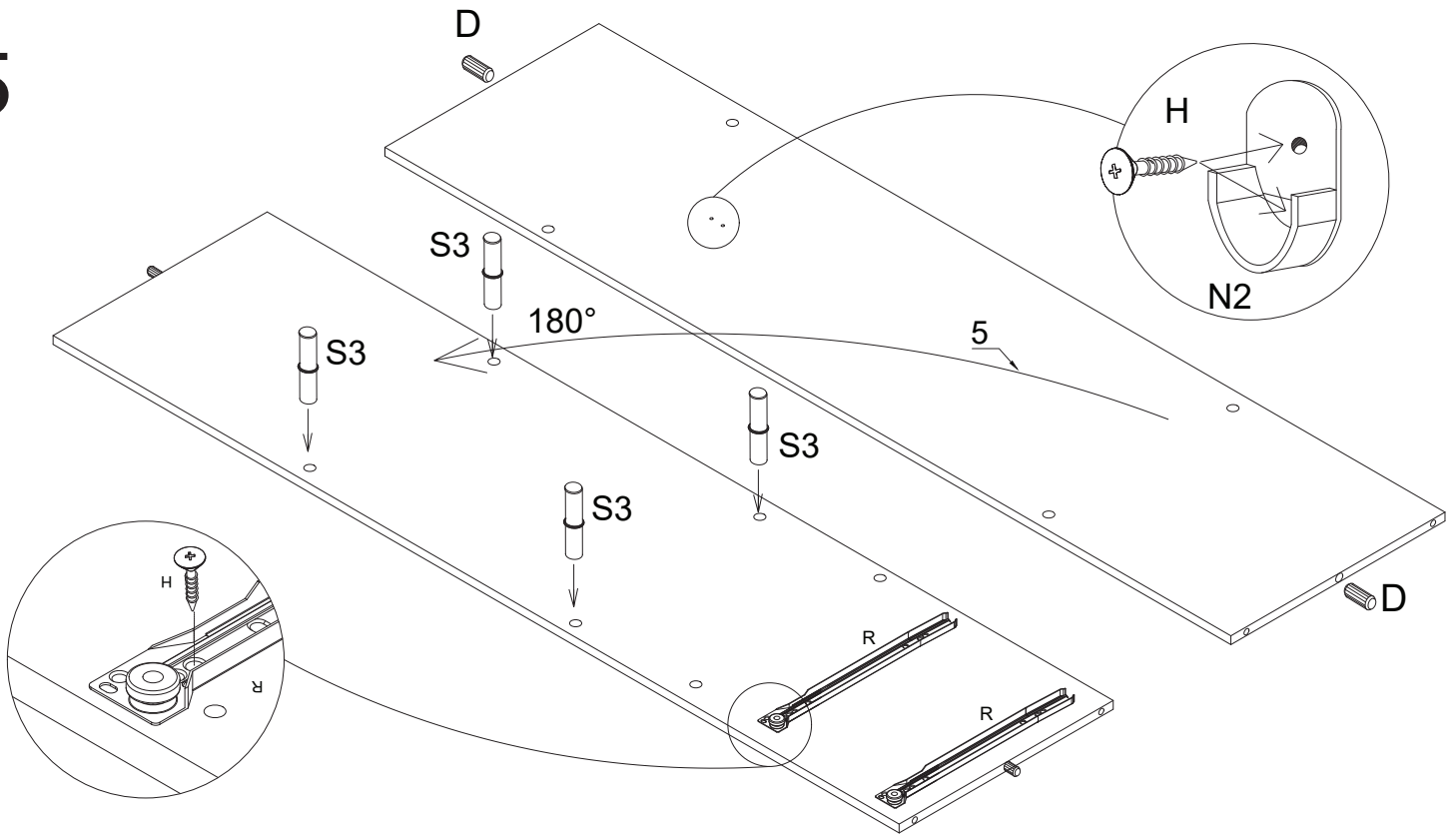
# 3



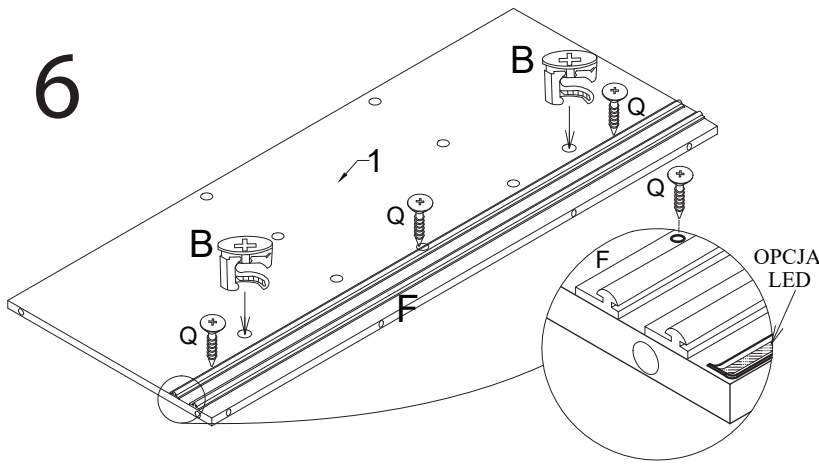
# 4



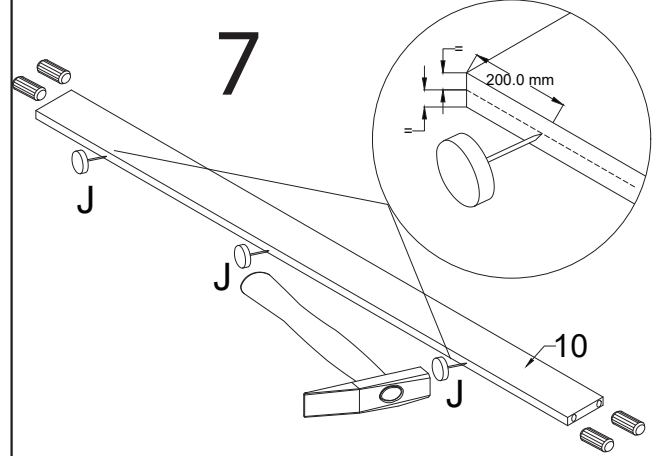
5



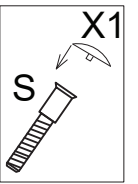
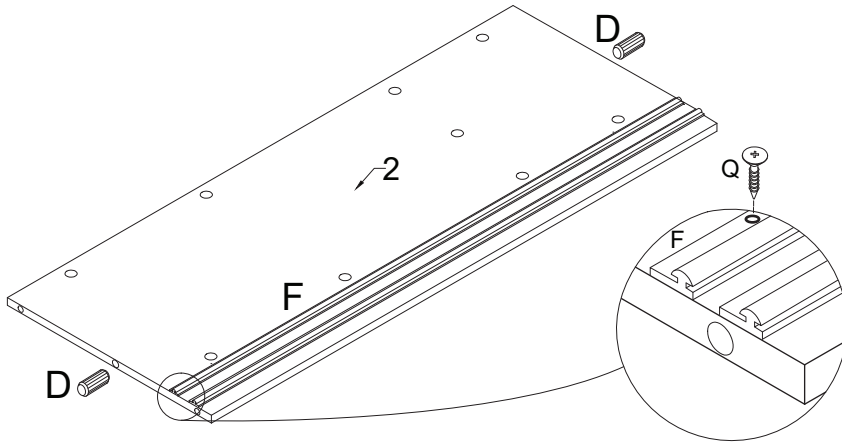
6



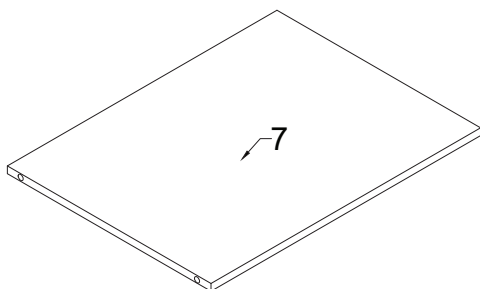
7



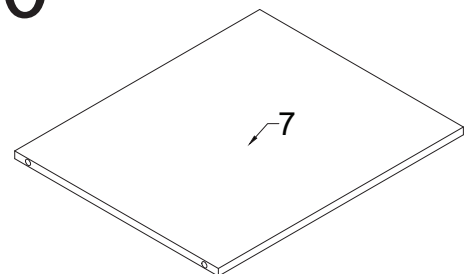
8



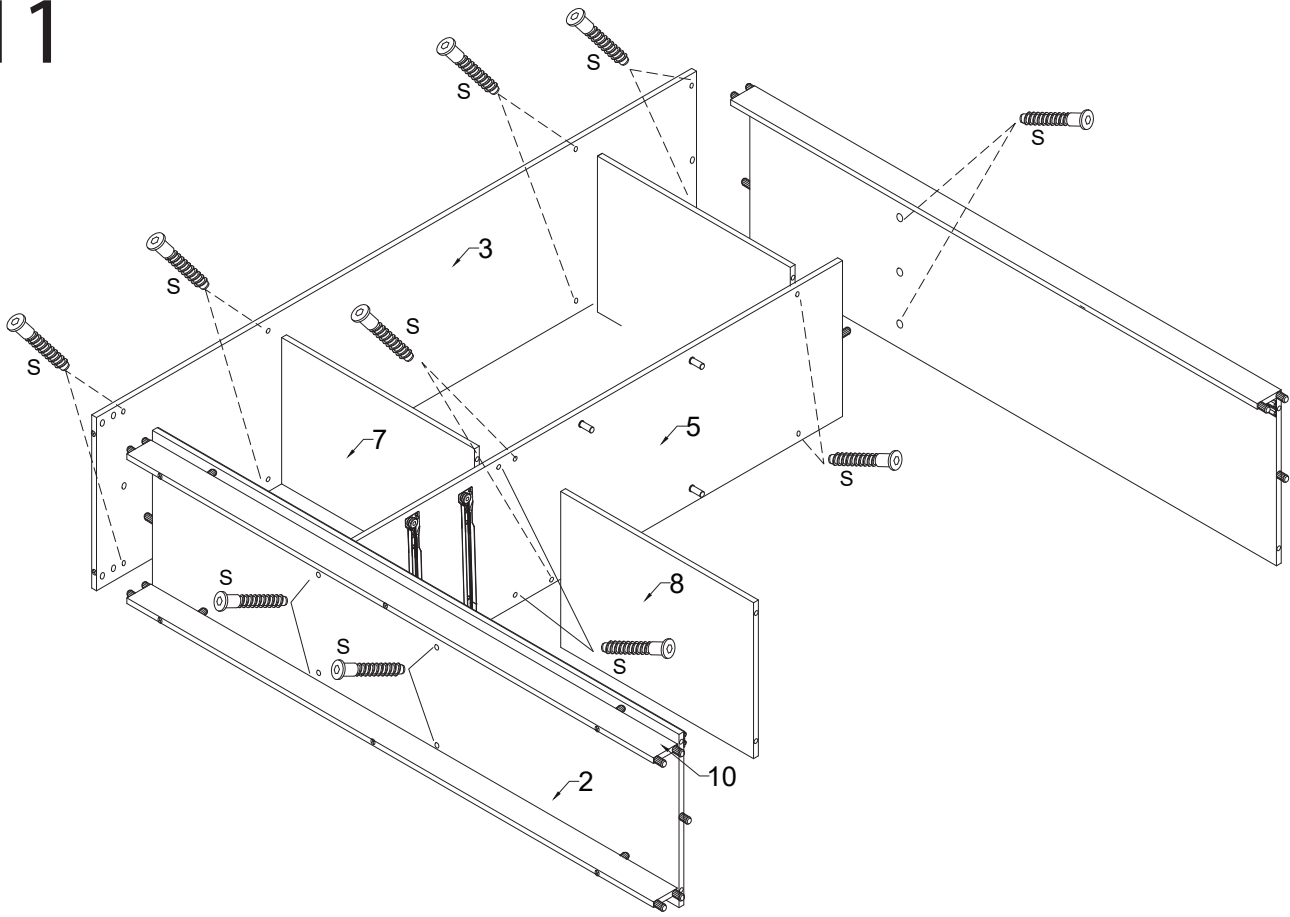
9



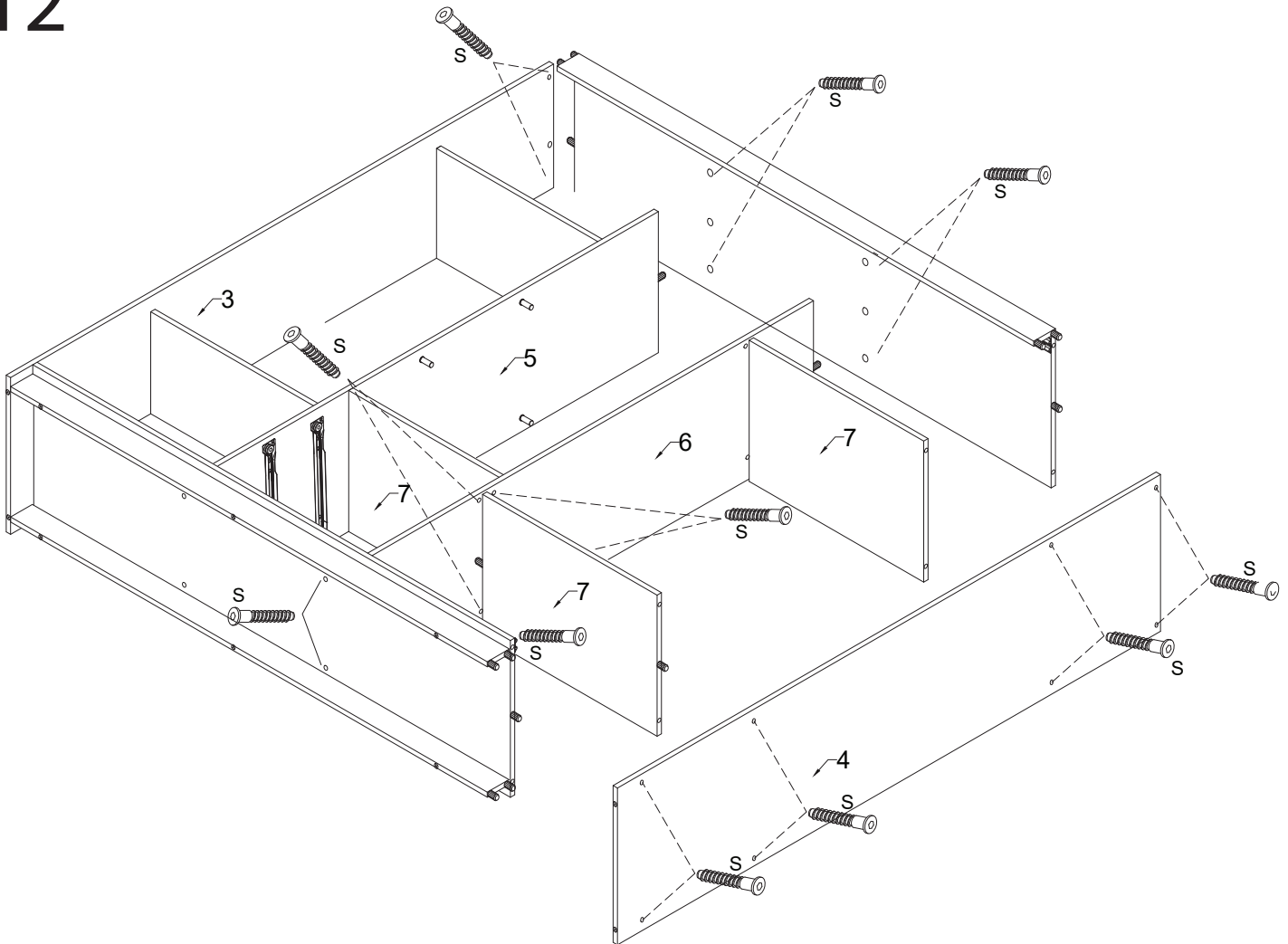
10



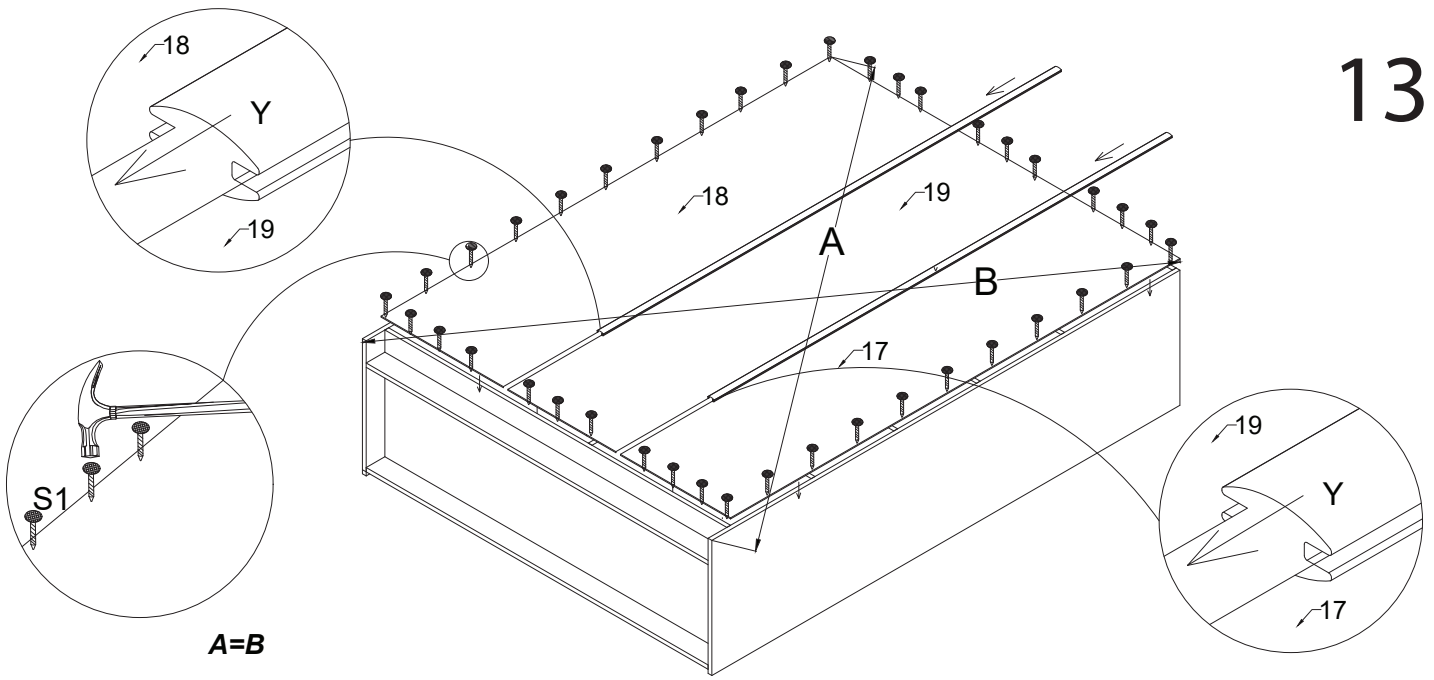
# 11



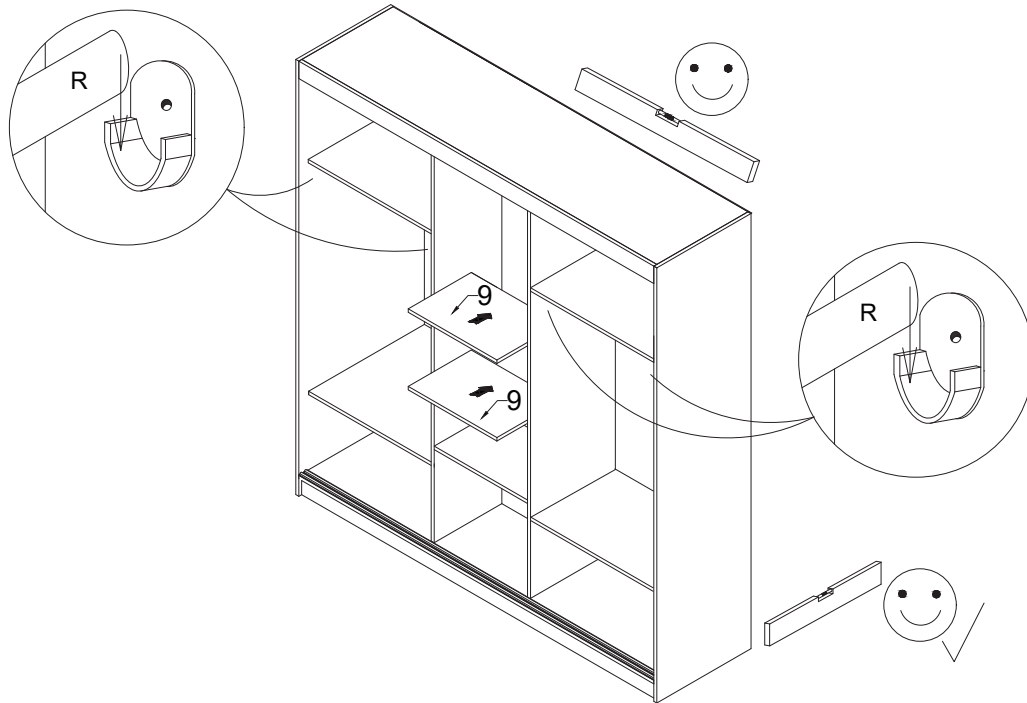
# 12



13



14



15

