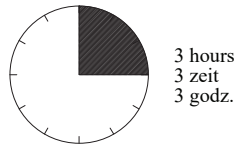
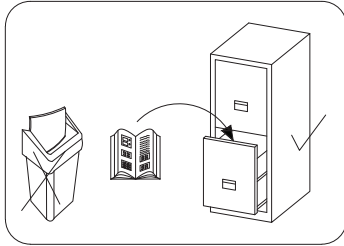
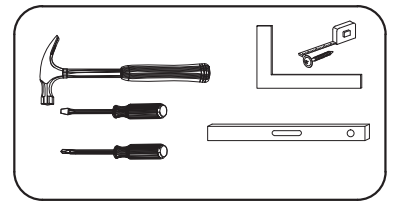
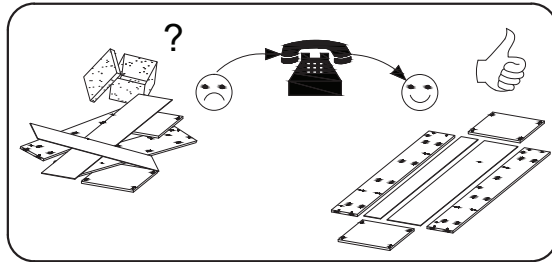
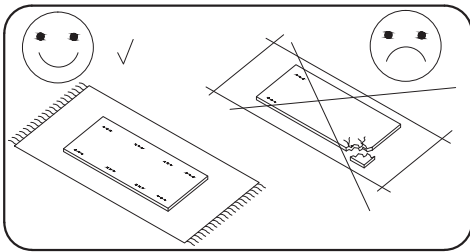
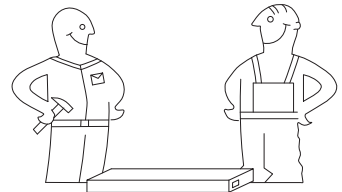


# 120



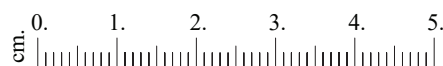
3 hours  
3 zeit  
3 godz.



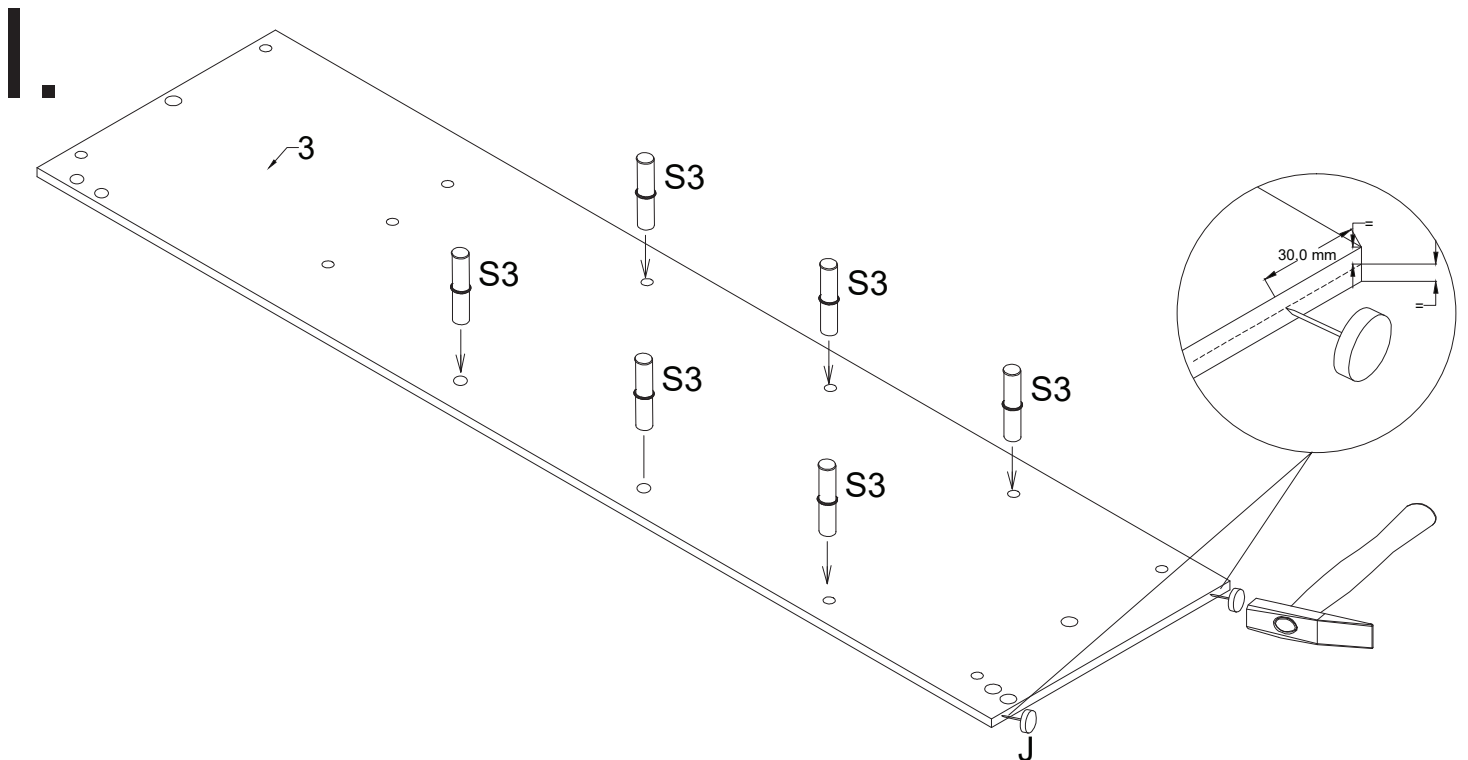
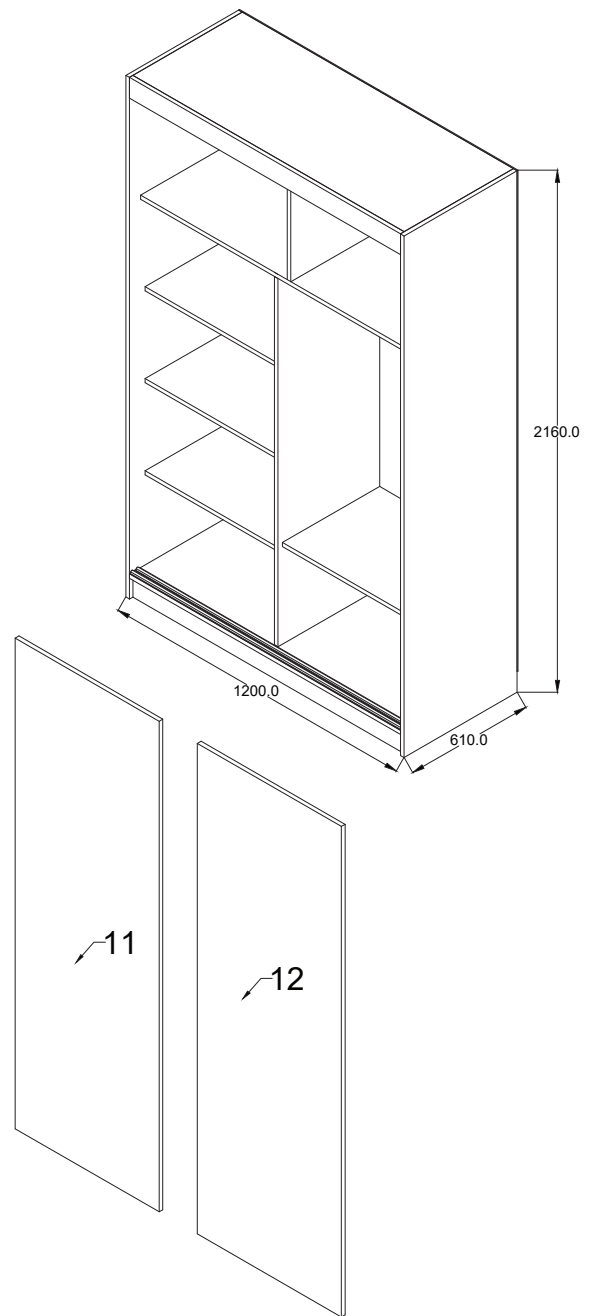
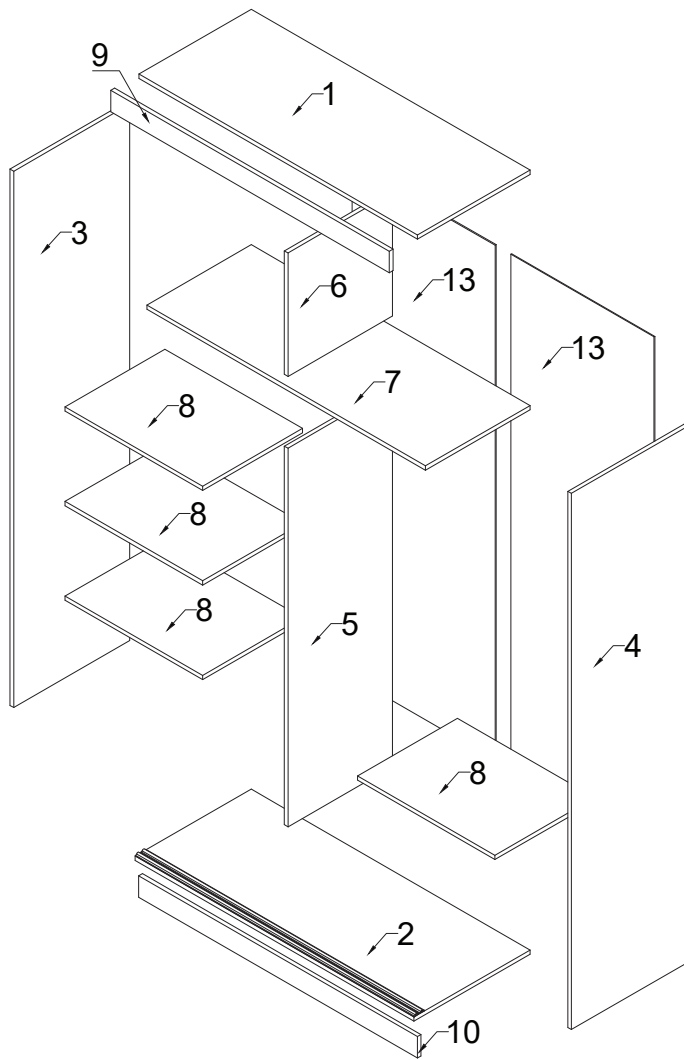
	X mm	Y mm	Z mm
1	1168	593	16
2	1168	610	16
3	2160	610	16
4	2160	610	16
5	1676	470	16
6	334	470	16

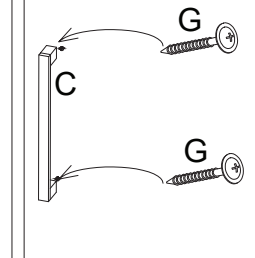
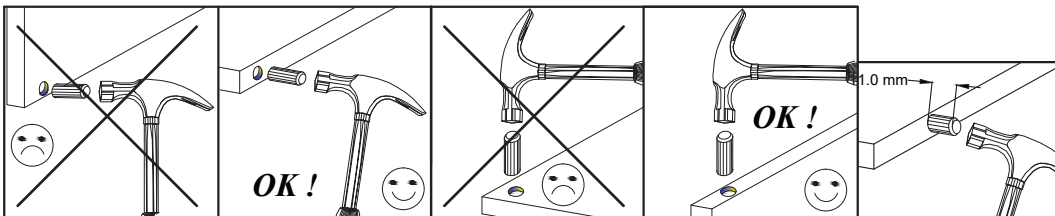
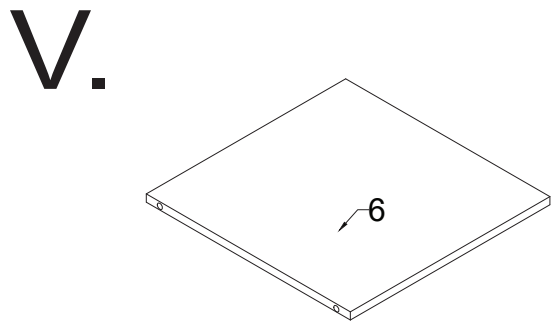
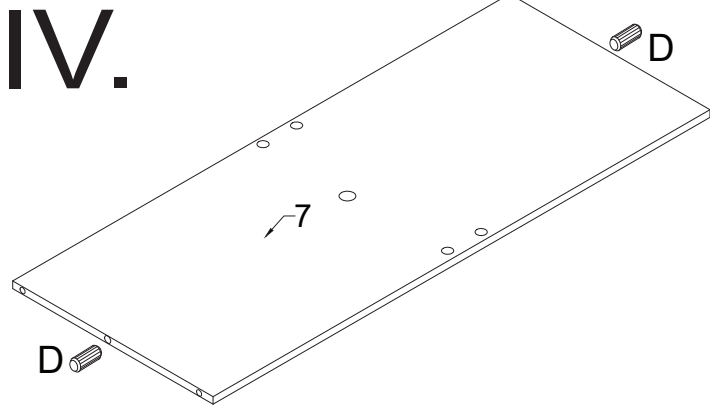
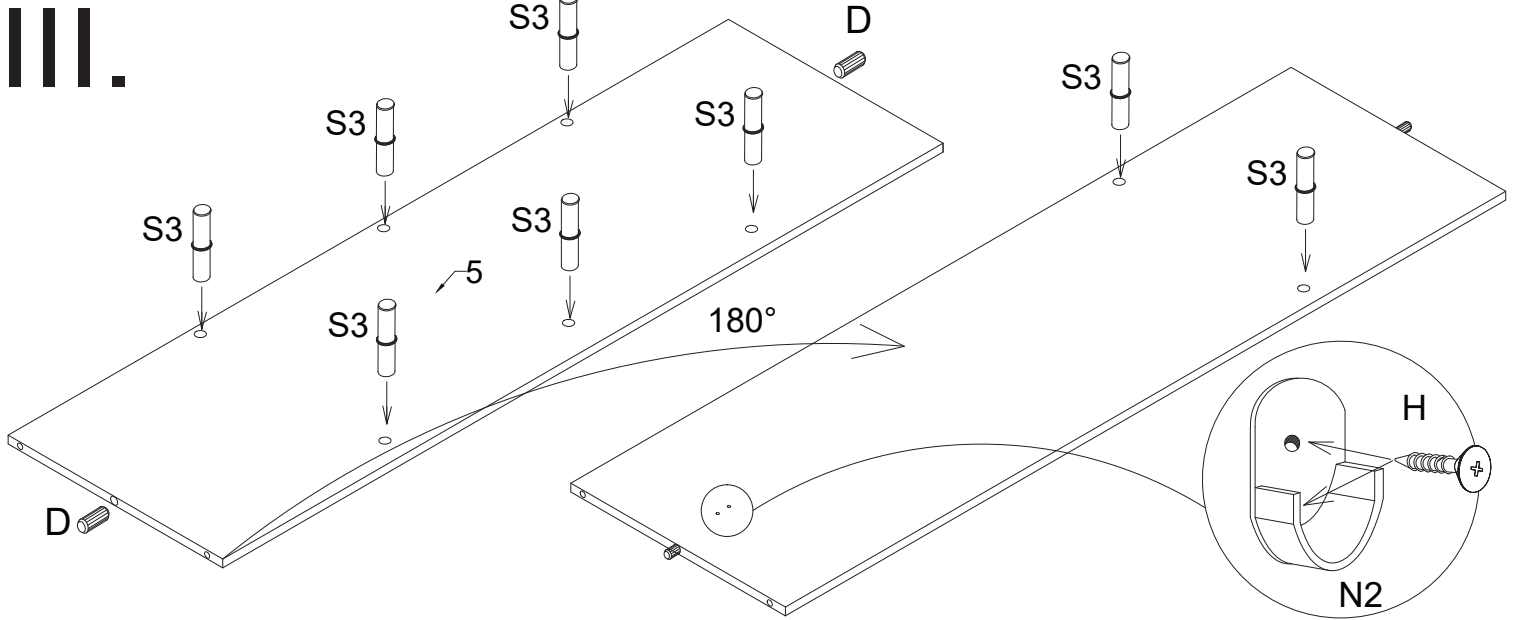
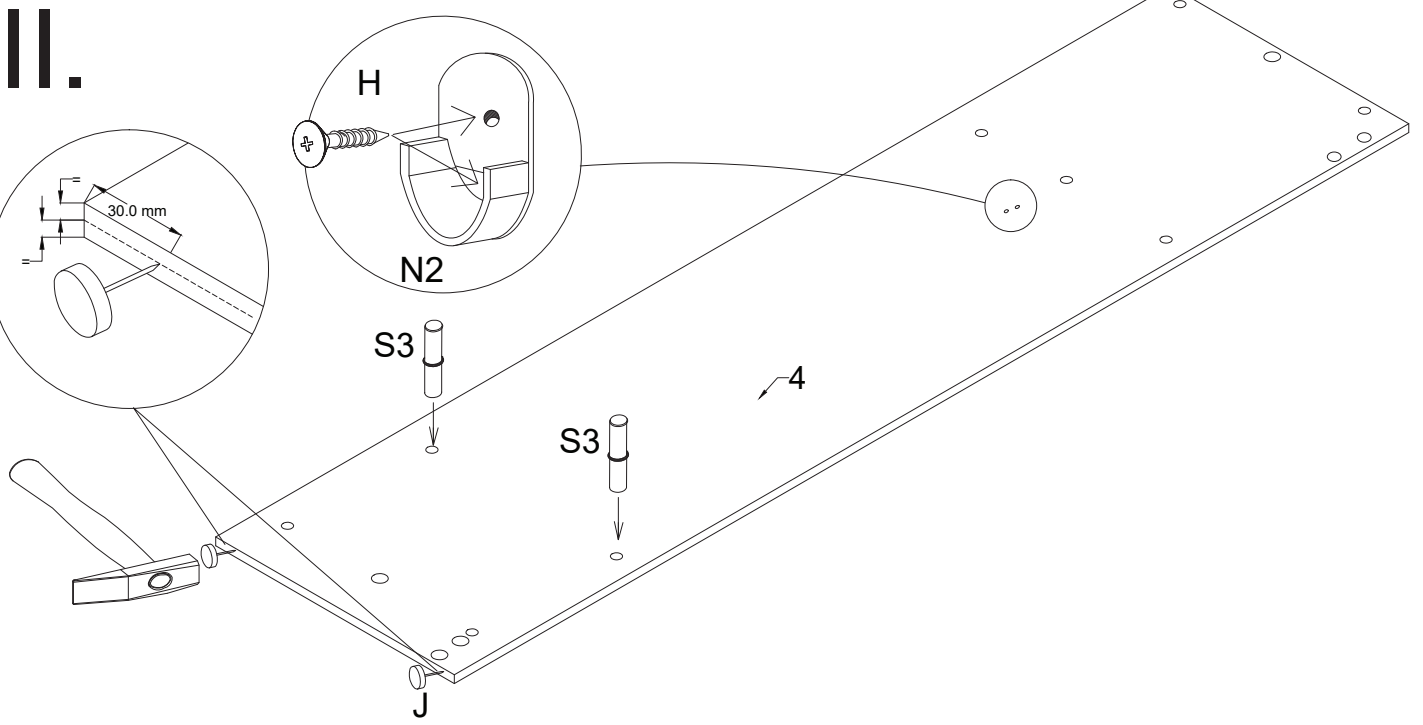
	X mm	Y mm	Z mm
7	1168	470	16
8	576	470	16
9	1168	70	16
10	1168	100	16
11	2015	595	16
12	2015	595	16
13	2035	595	3

8.0x35  D 16	 S 21	 A 2	 B 2	4.0x16  H 16	 X1 21	 N2 2	 M 4	 M' 4	 S3 16
 X 2	 U 1	 S1 60	L-571  R 1	L-1166  F 4	3.0x13  Q 12	 J 8	L-346  P 1		

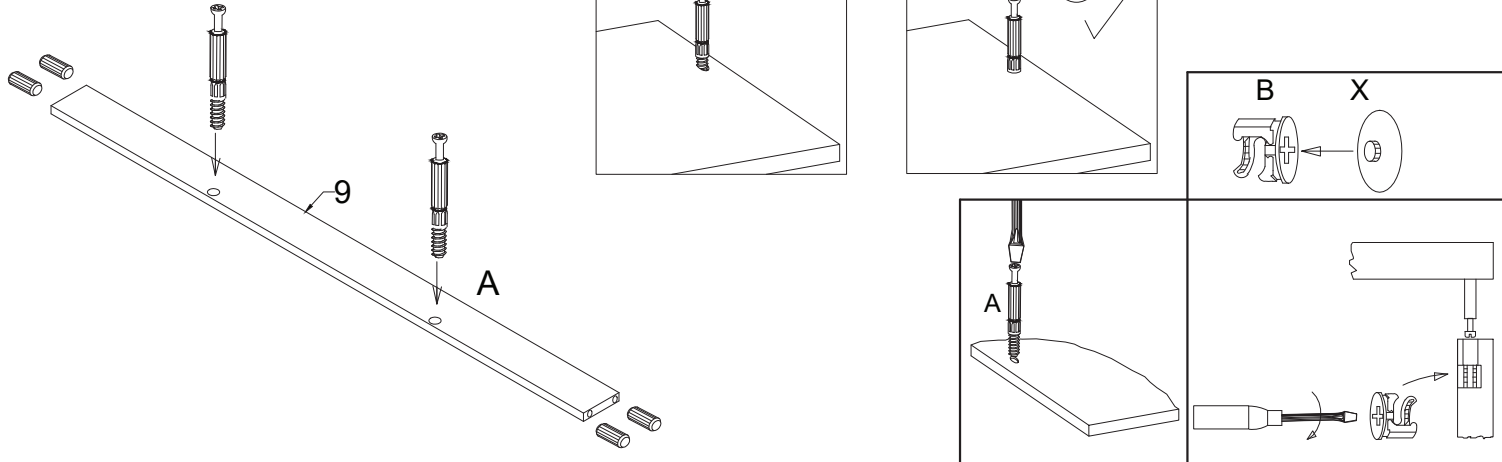


 C 2	4.0x30  G 4
------------	----------------------

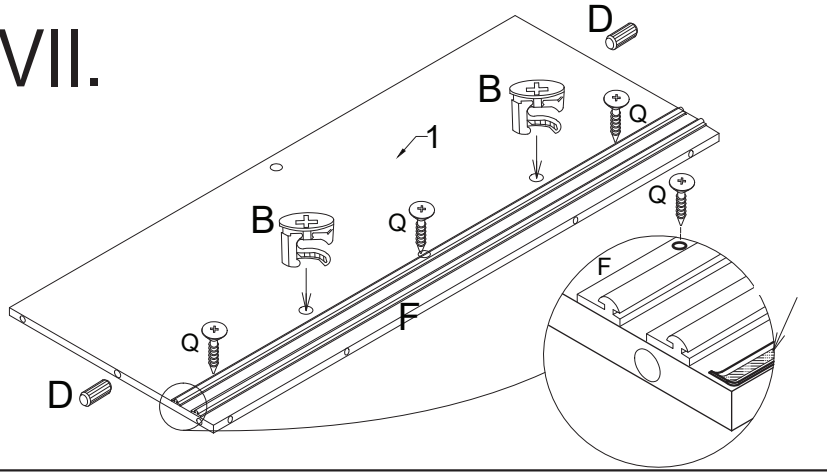




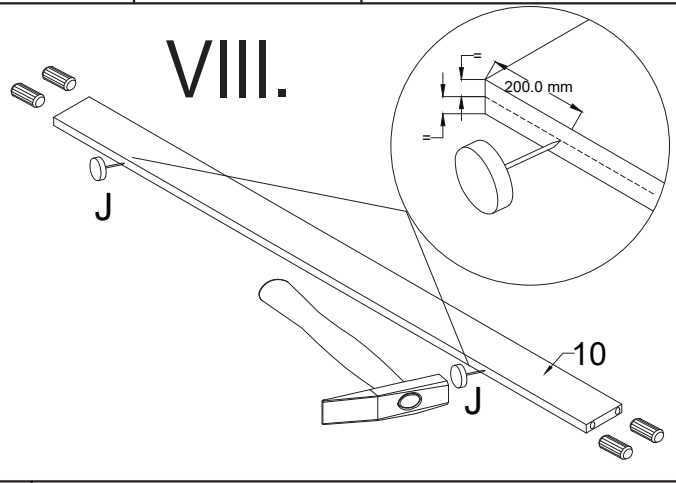
# VI.



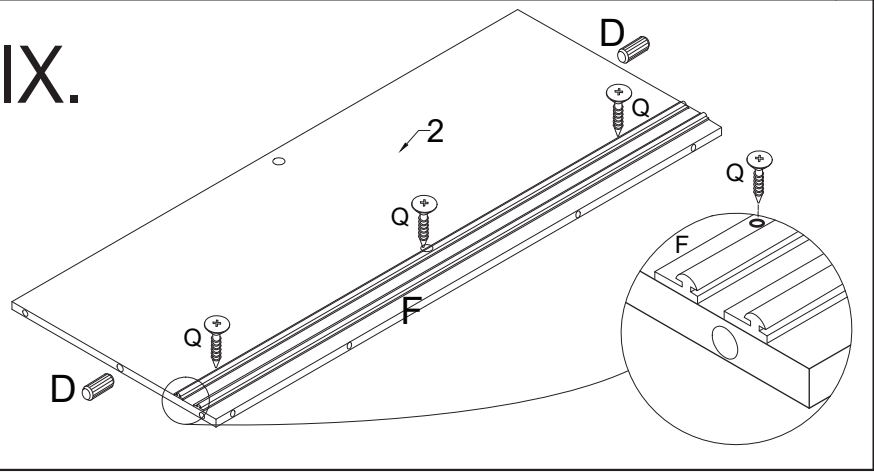
# VII.



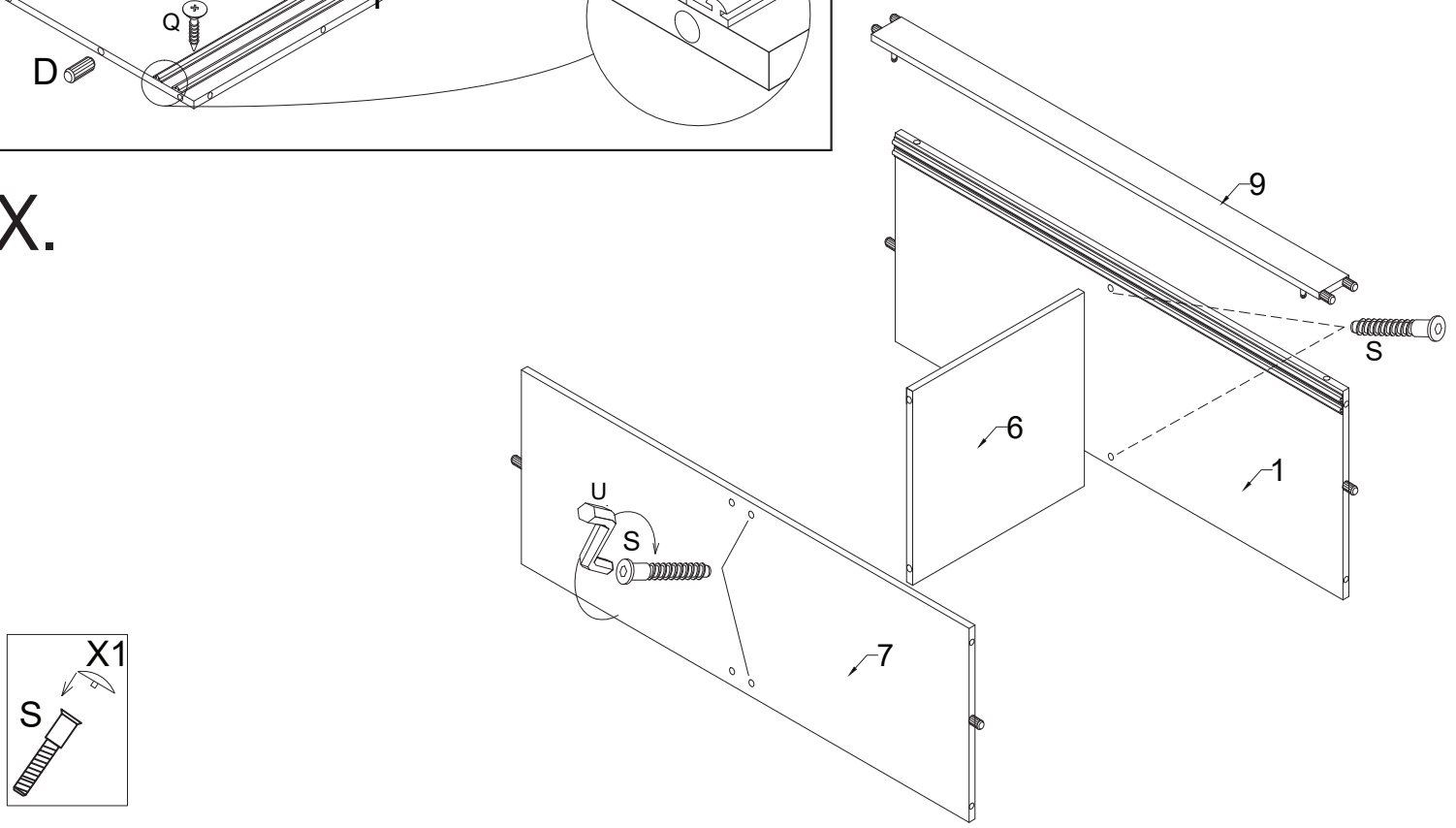
# VIII.



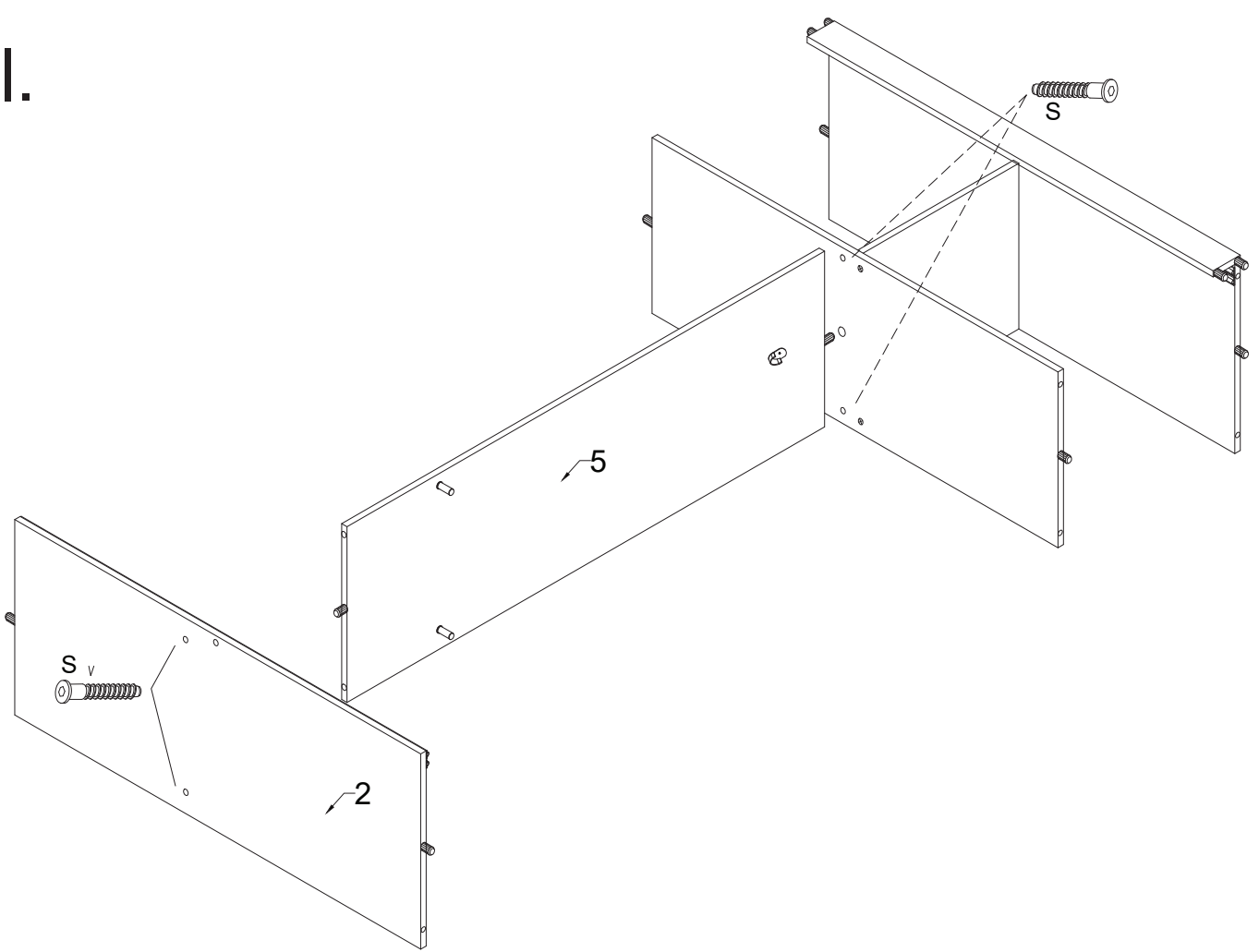
# IX.



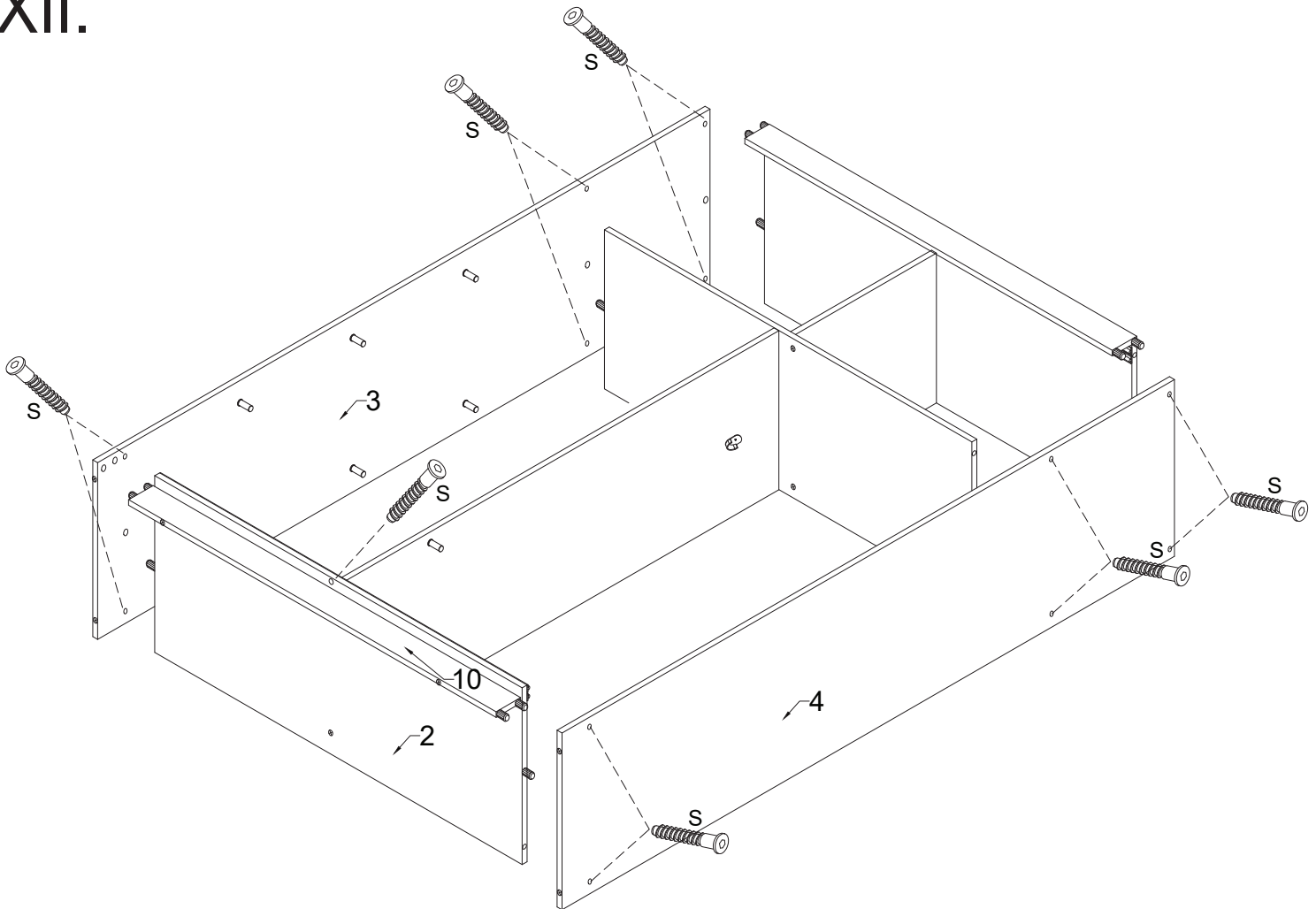
# X.



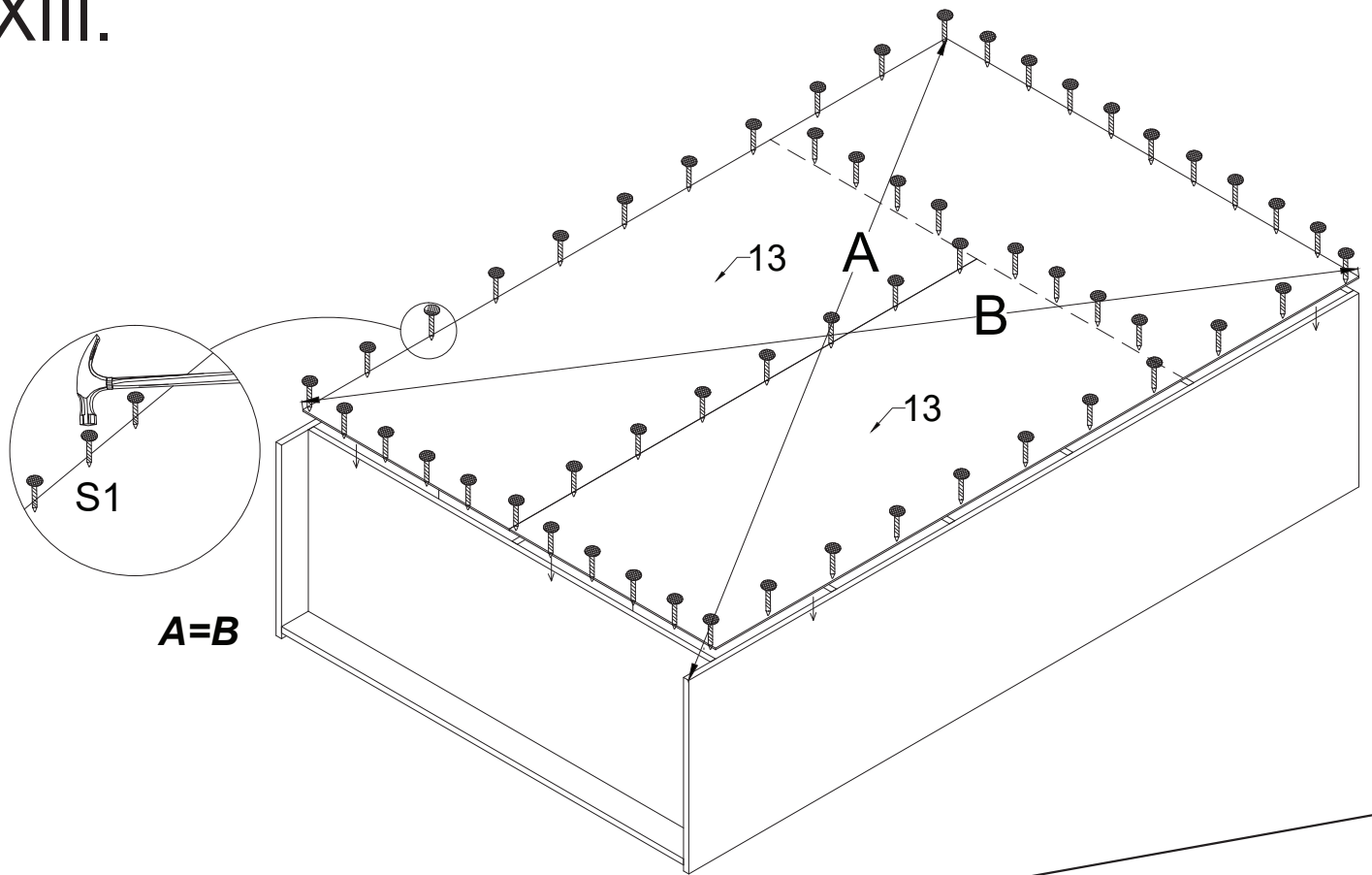
# XI.



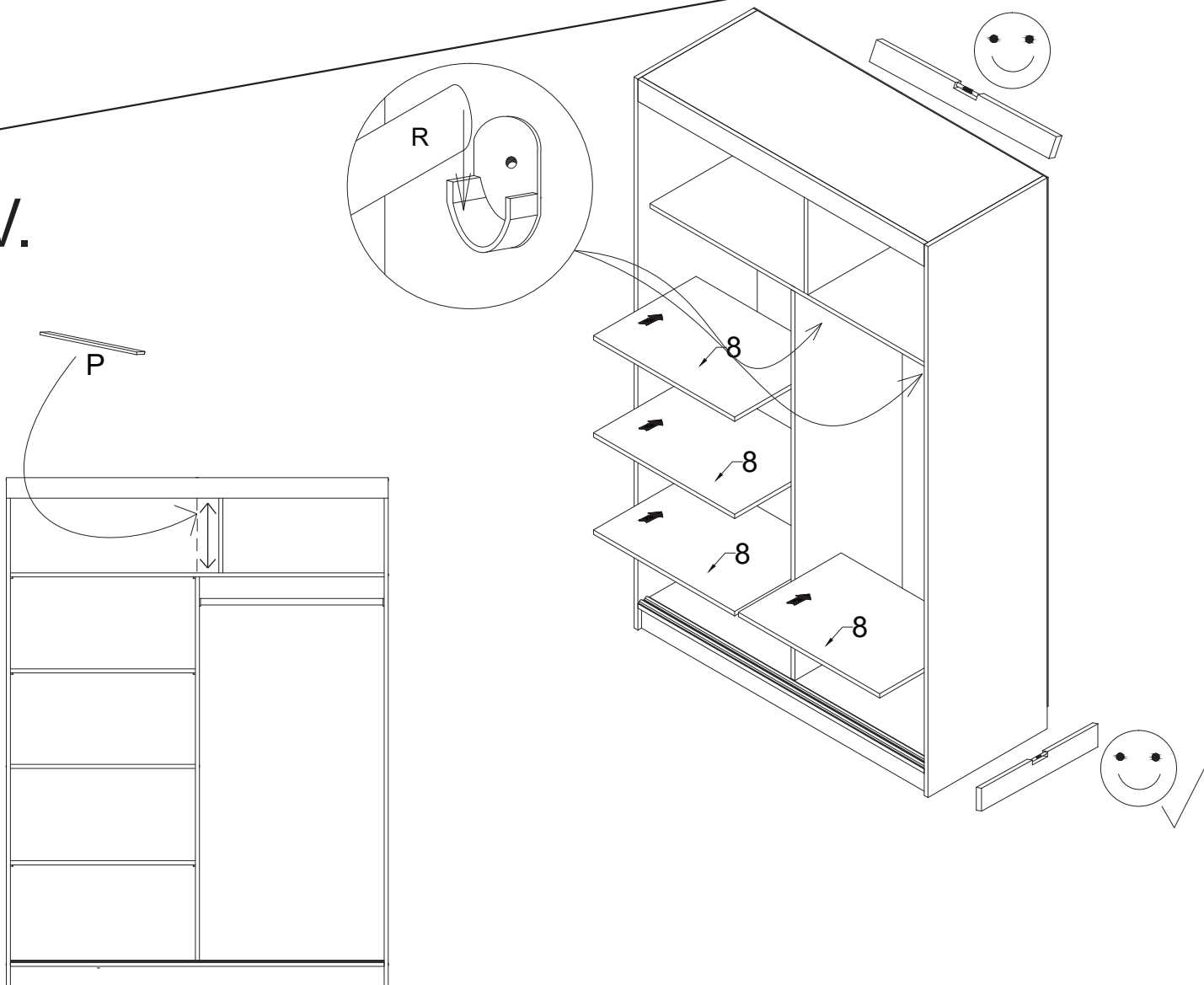
# XII.



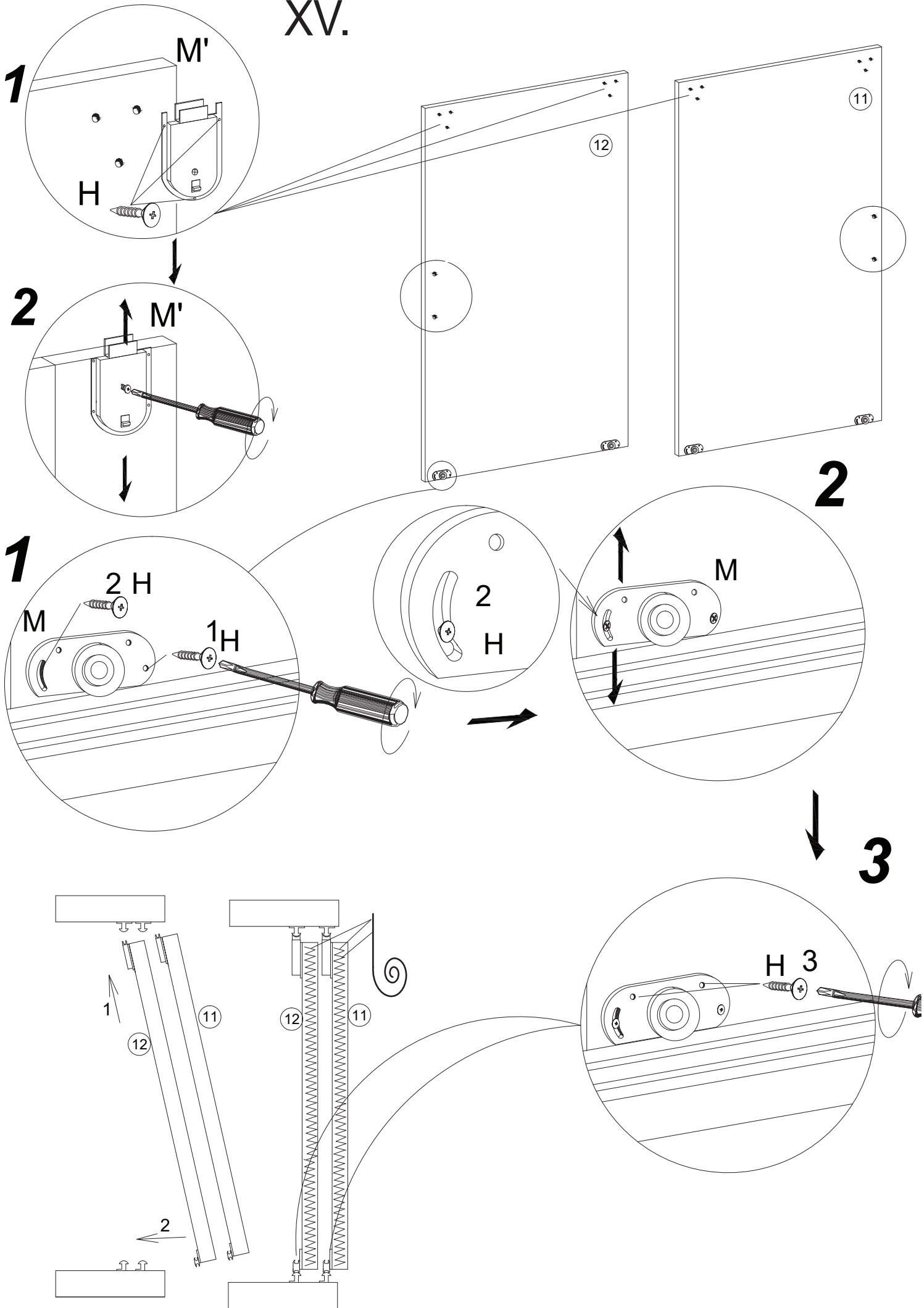
# XIII.



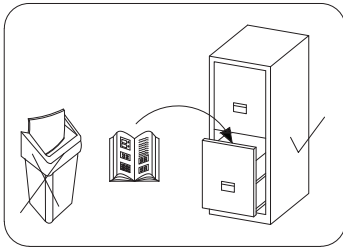
# XIV.



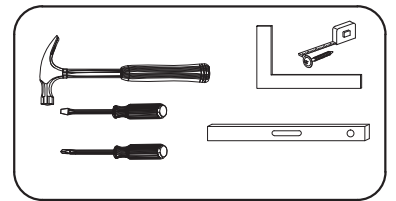
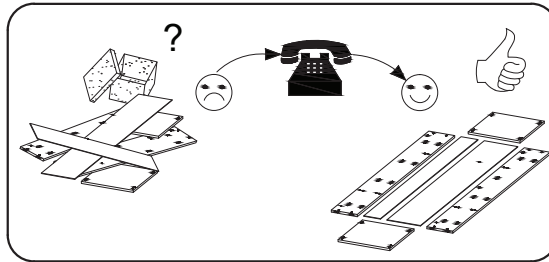
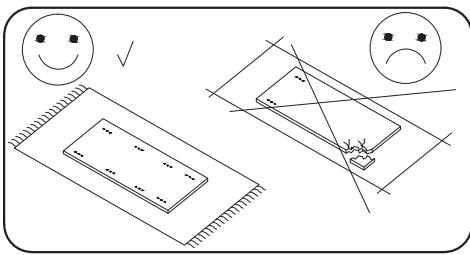
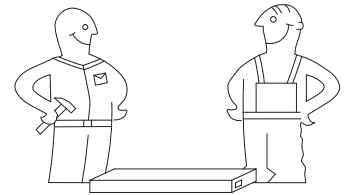
# XV.



# 150



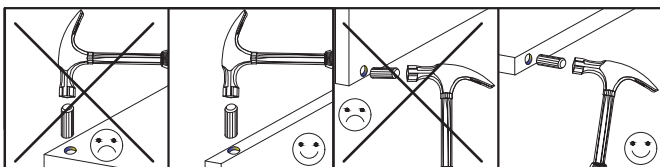
3 hours  
3 zeit  
3 godz.



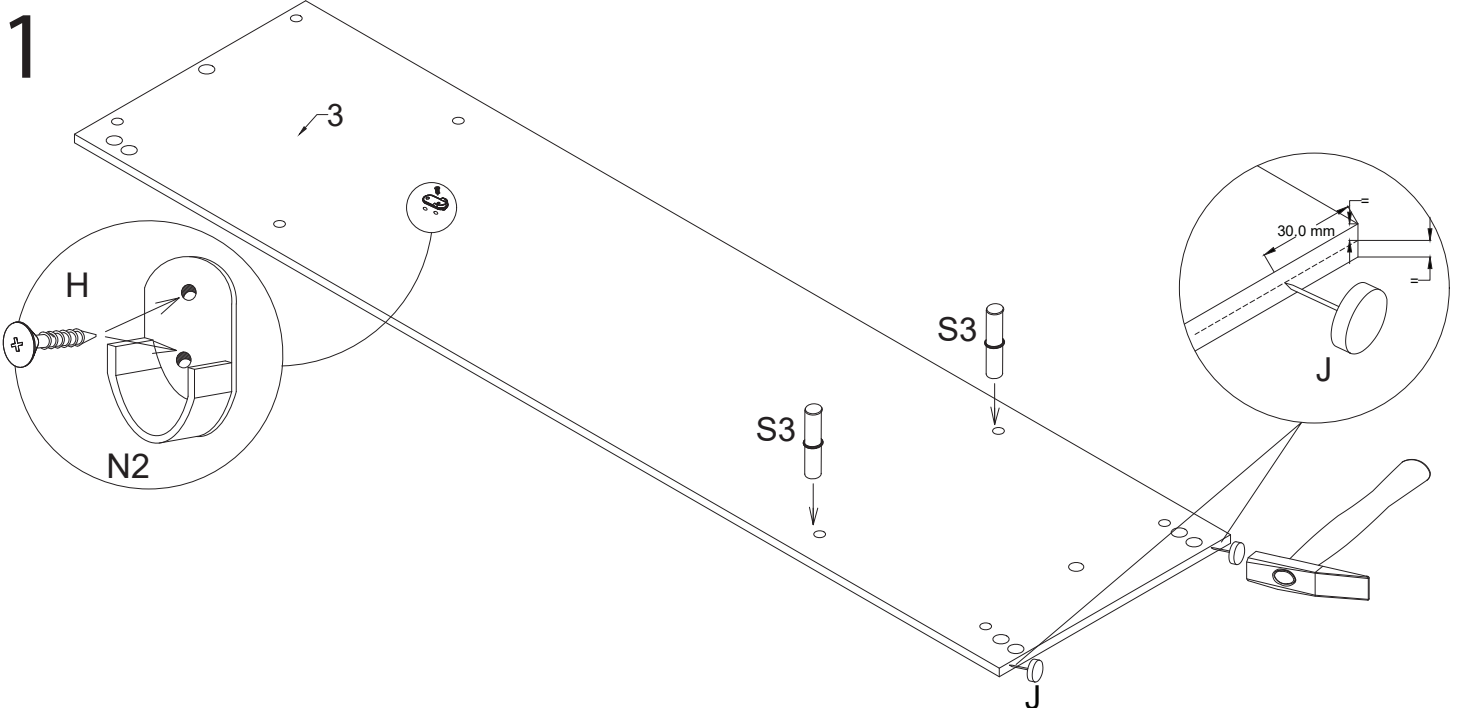
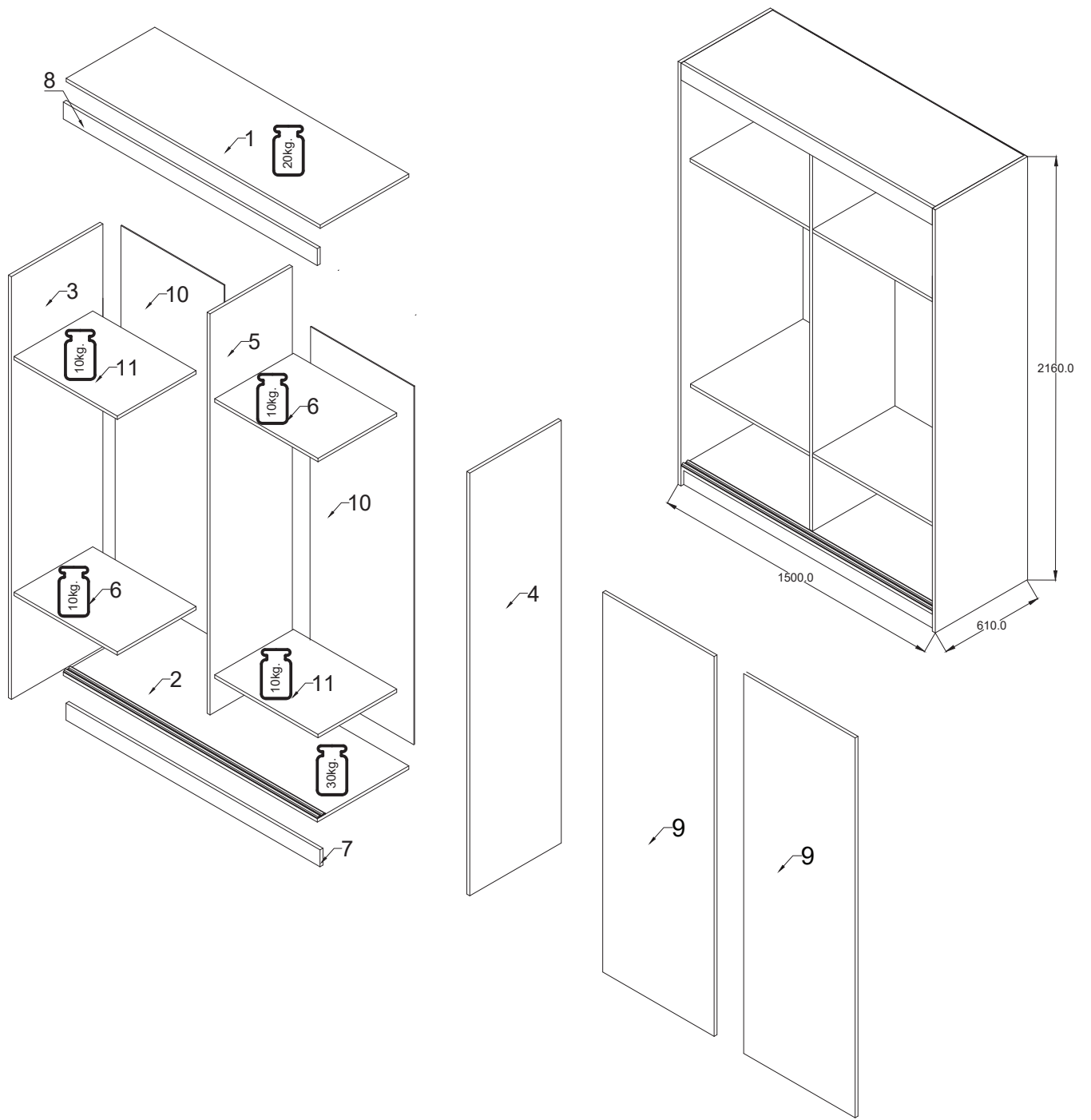
	X mm	Y mm	Z mm	
1	1468	593	16	1
2	1468	610	16	2
3	2160	610	16	1
4	2160	610	16	1
5	2028	470	16	1
6	726	470	16	2

	X mm	Y mm	Z mm	
7	100	1468	16	1
8	70	1468	16	4
9	2015	741	16	1
10	2035	745	3	2
11	726	470	16	2

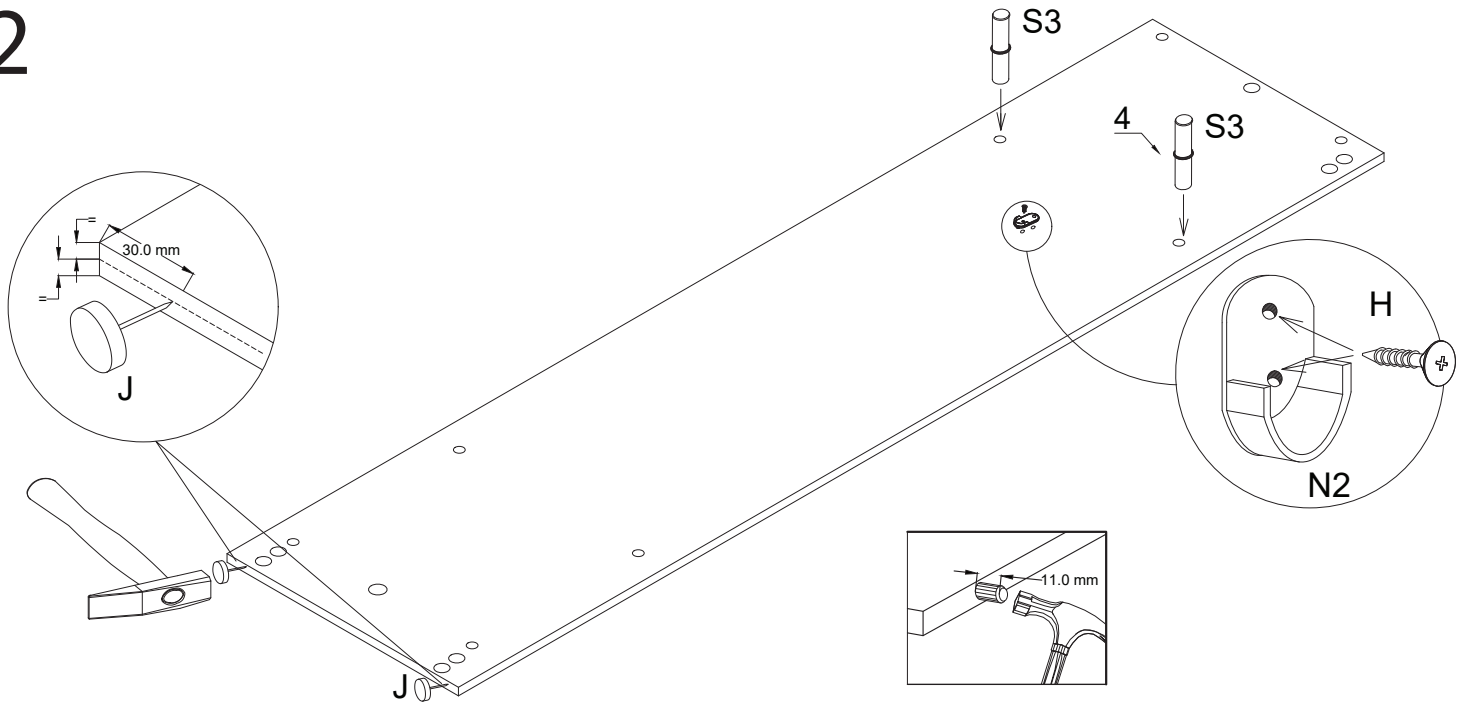
8.0x35  D	 S	 A	 B	 X	 X1	 N2	 M	 M'	 S3	4.0x12  H1
18	24	2	2	2	20	4	4	4	8	28
 U	 S1	L-722  R	L-1466  F	3.0x13  Q	 J					
1	60	2	4	24	8					



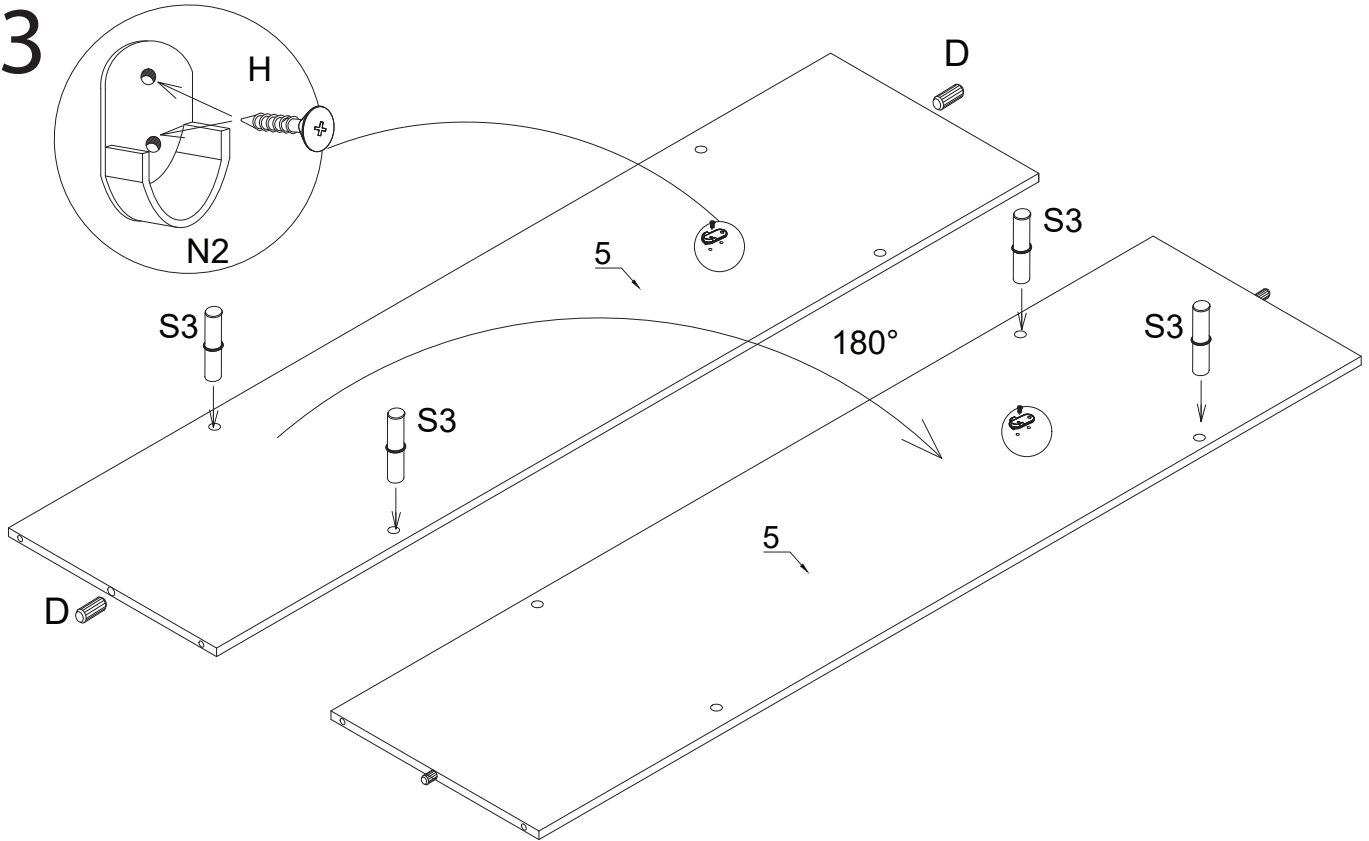




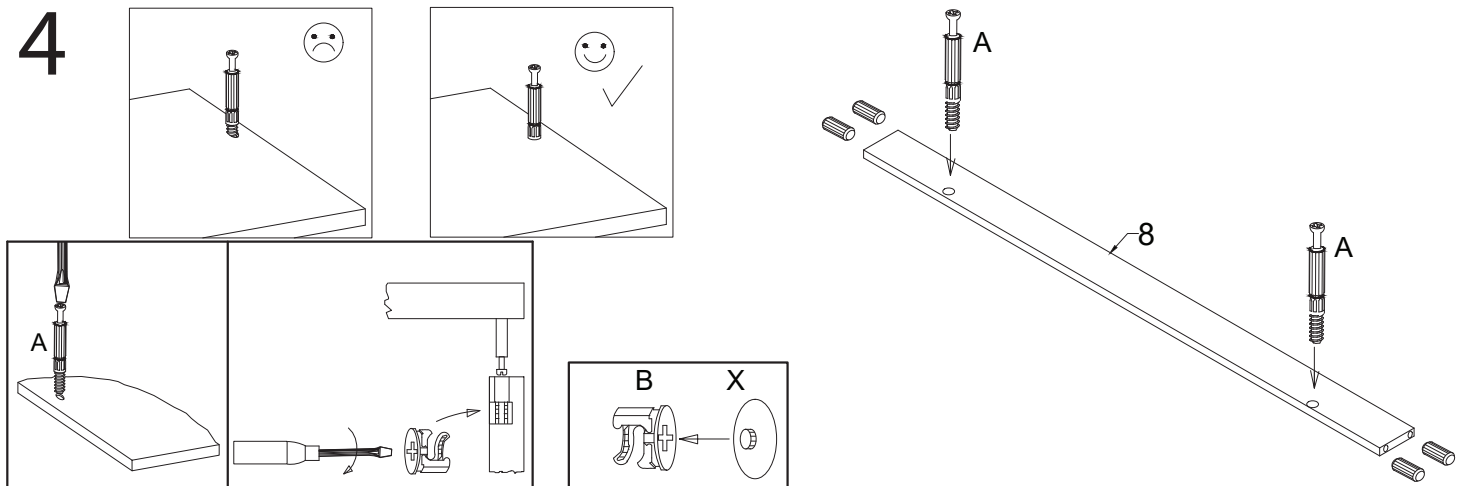
# 2



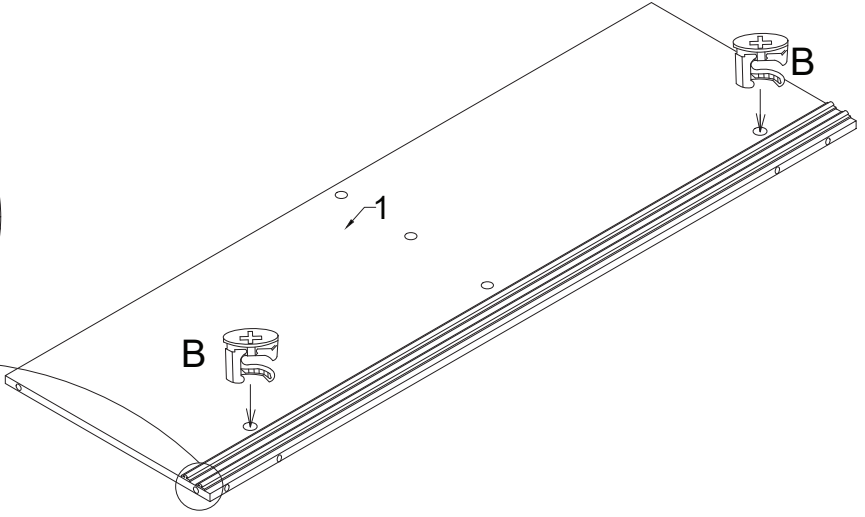
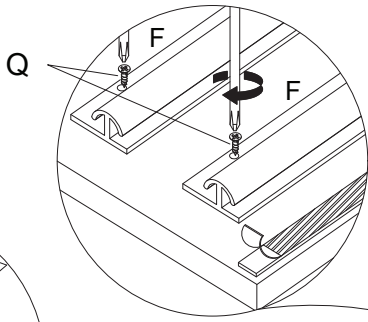
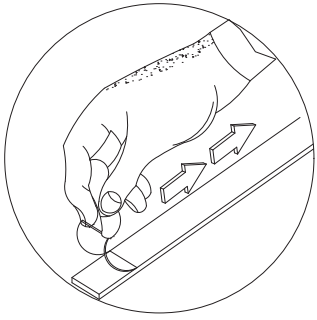
# 3



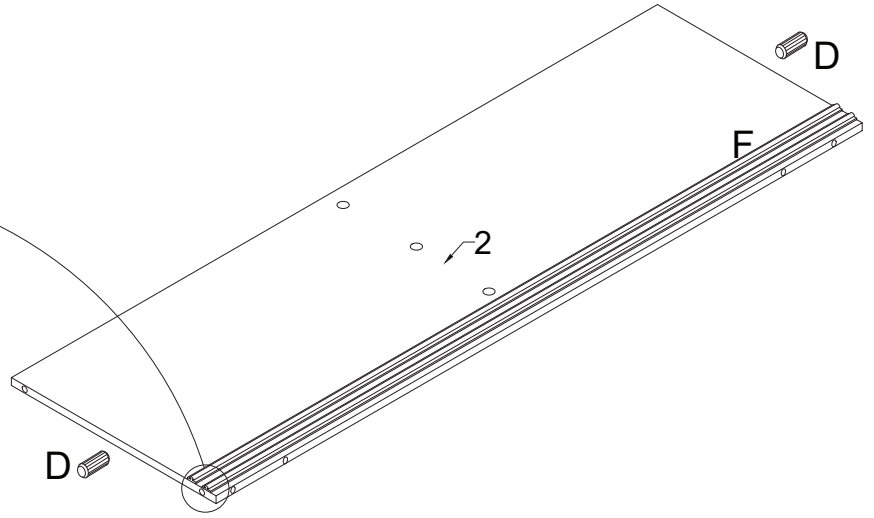
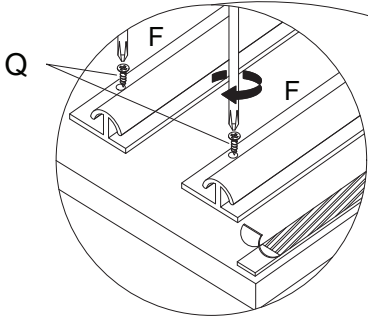
# 4



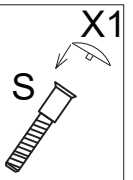
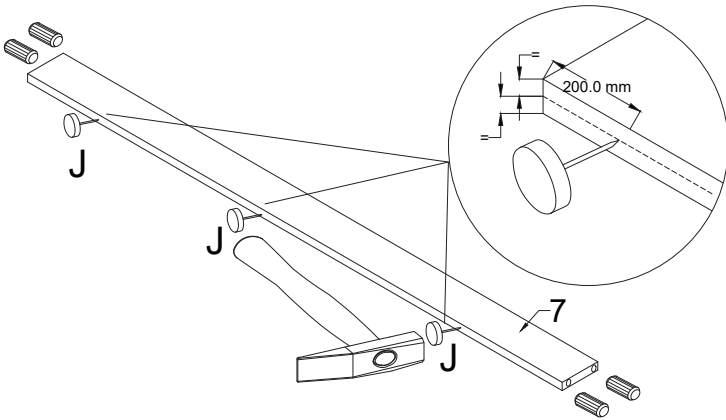
5



6

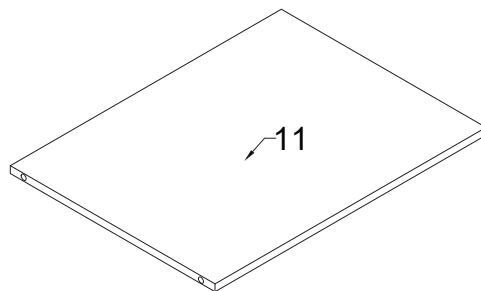


7

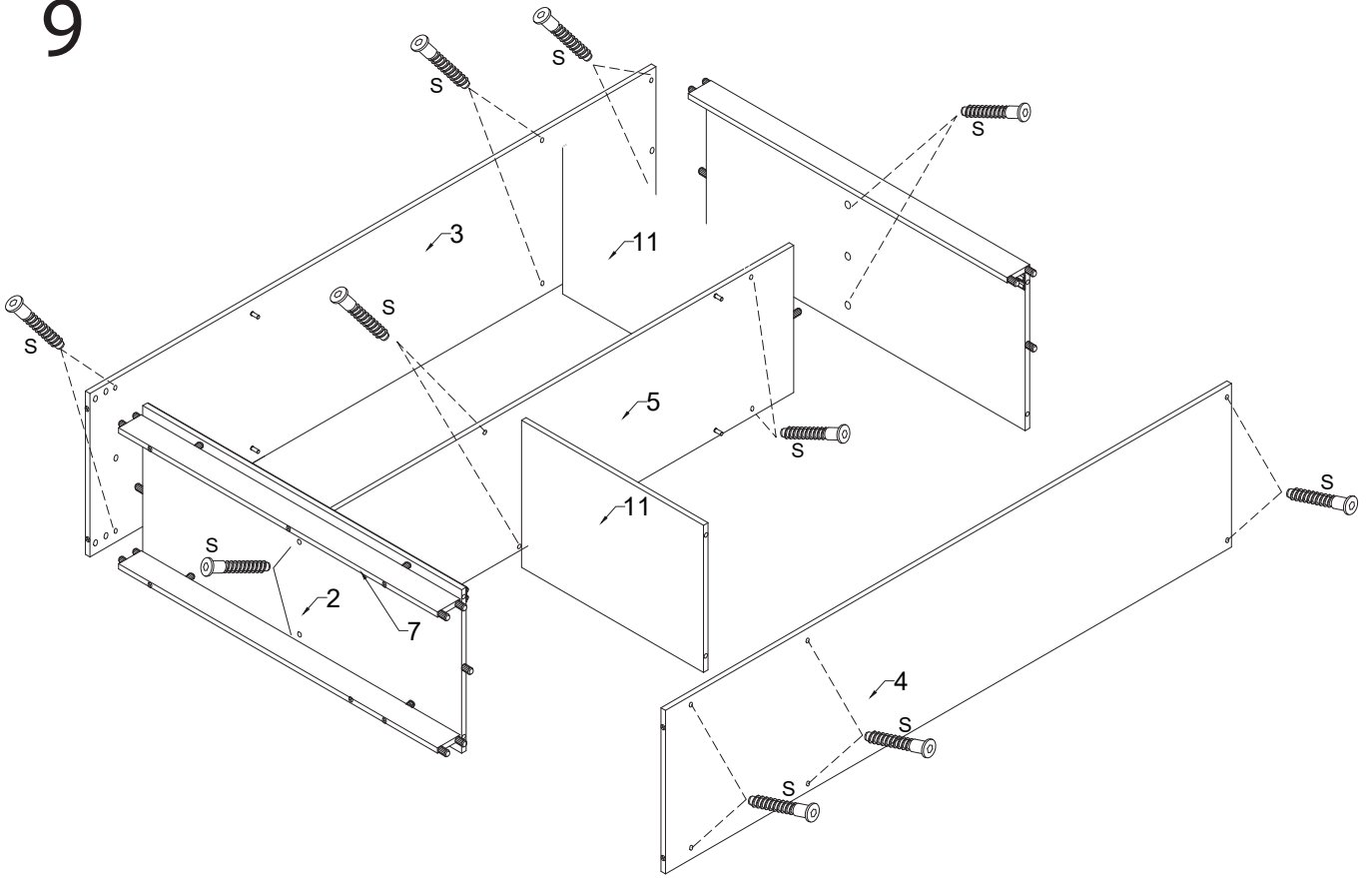


8

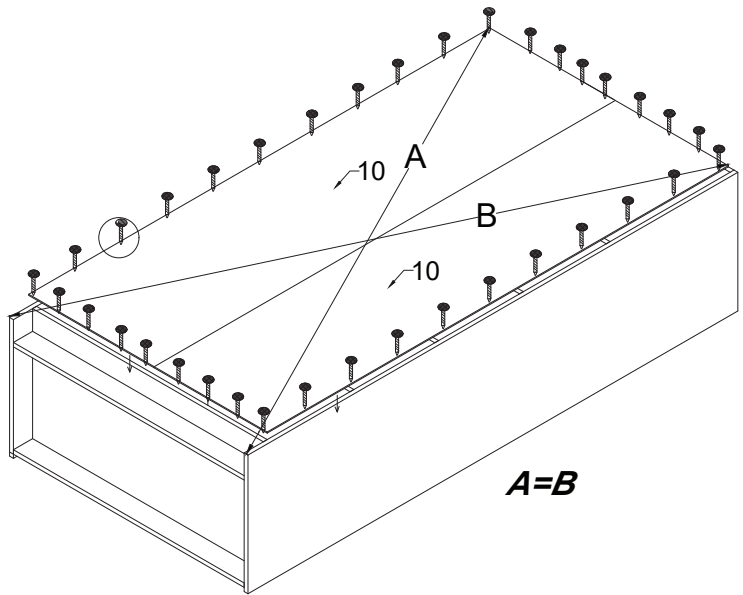
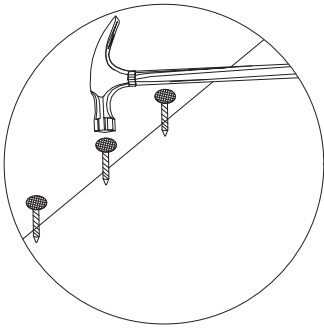
x2



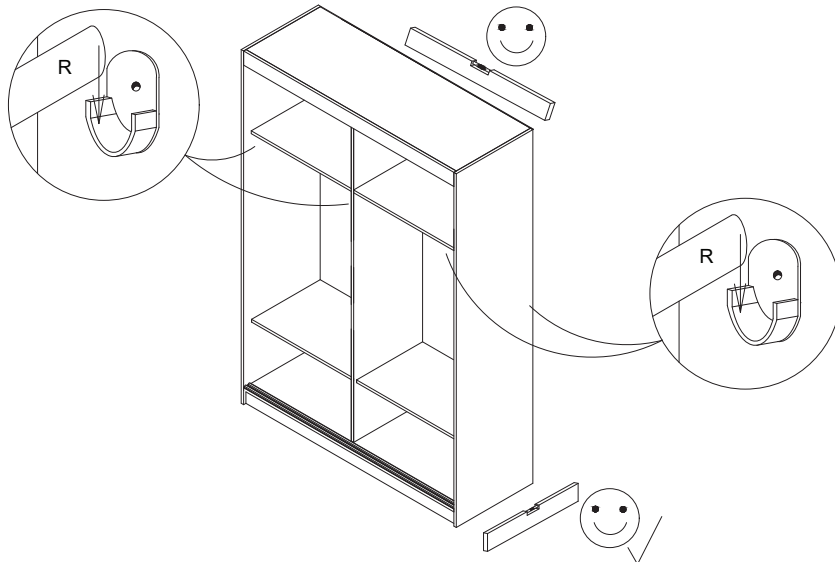
9



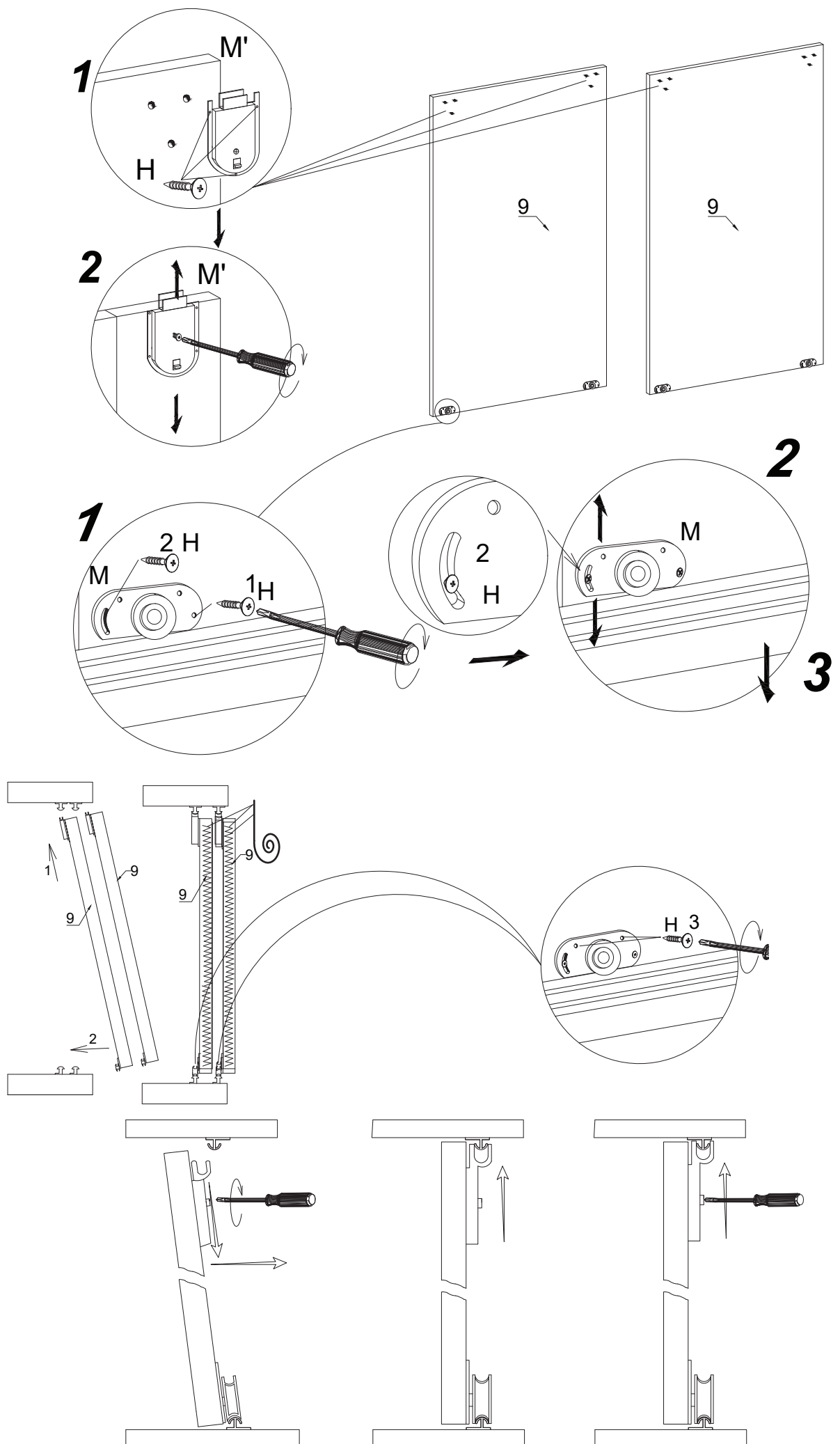
10



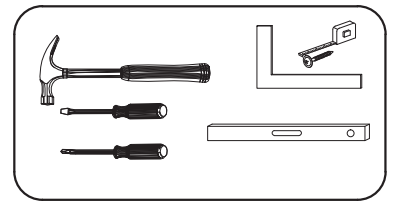
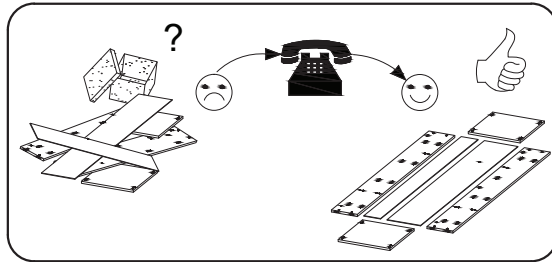
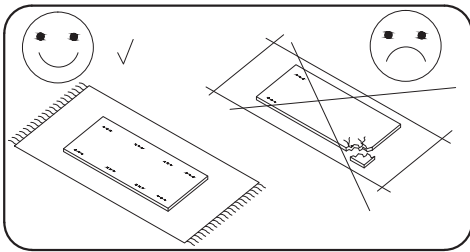
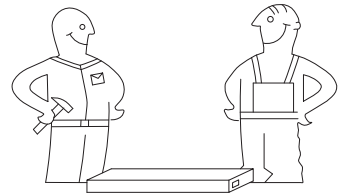
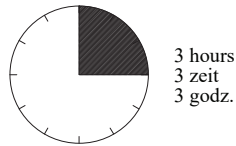
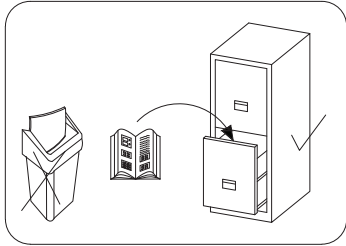
11



# 12



# 160



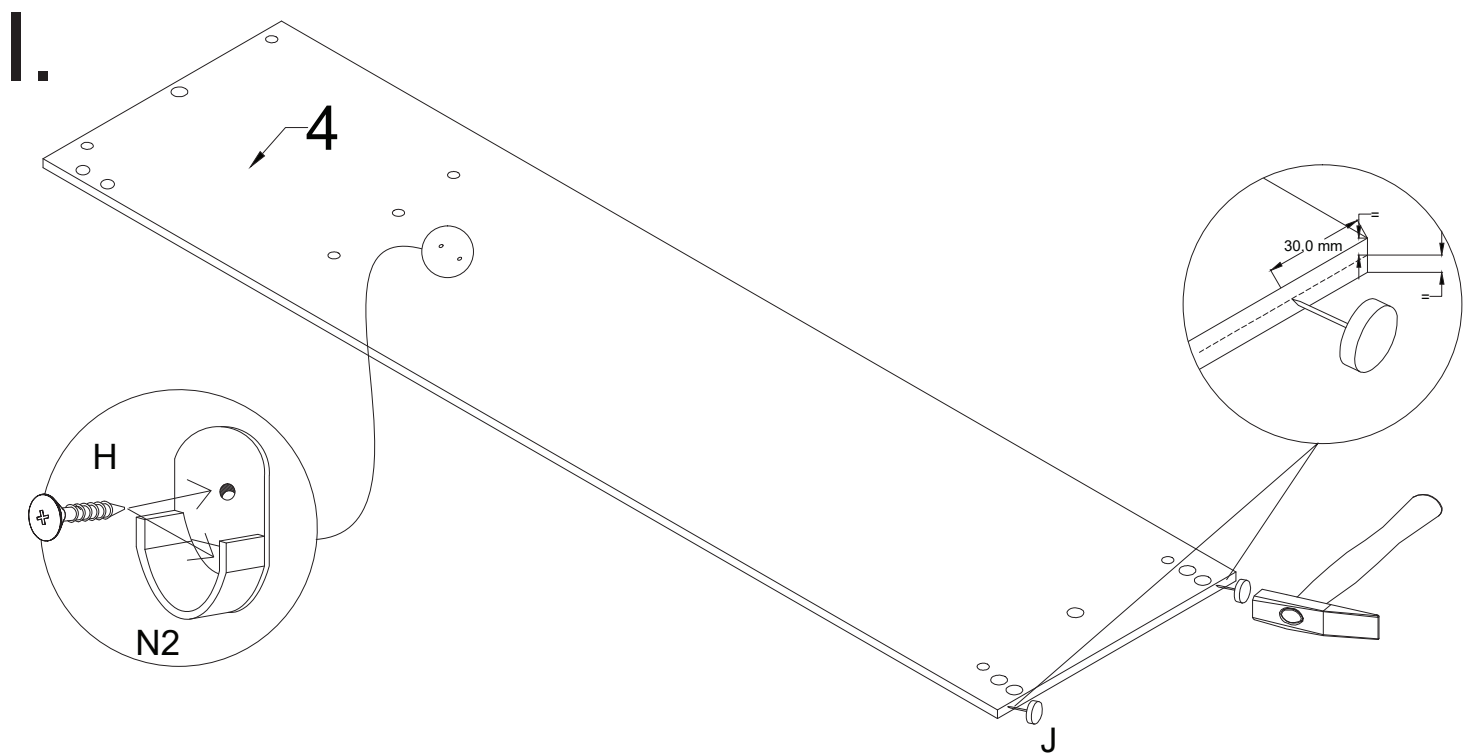
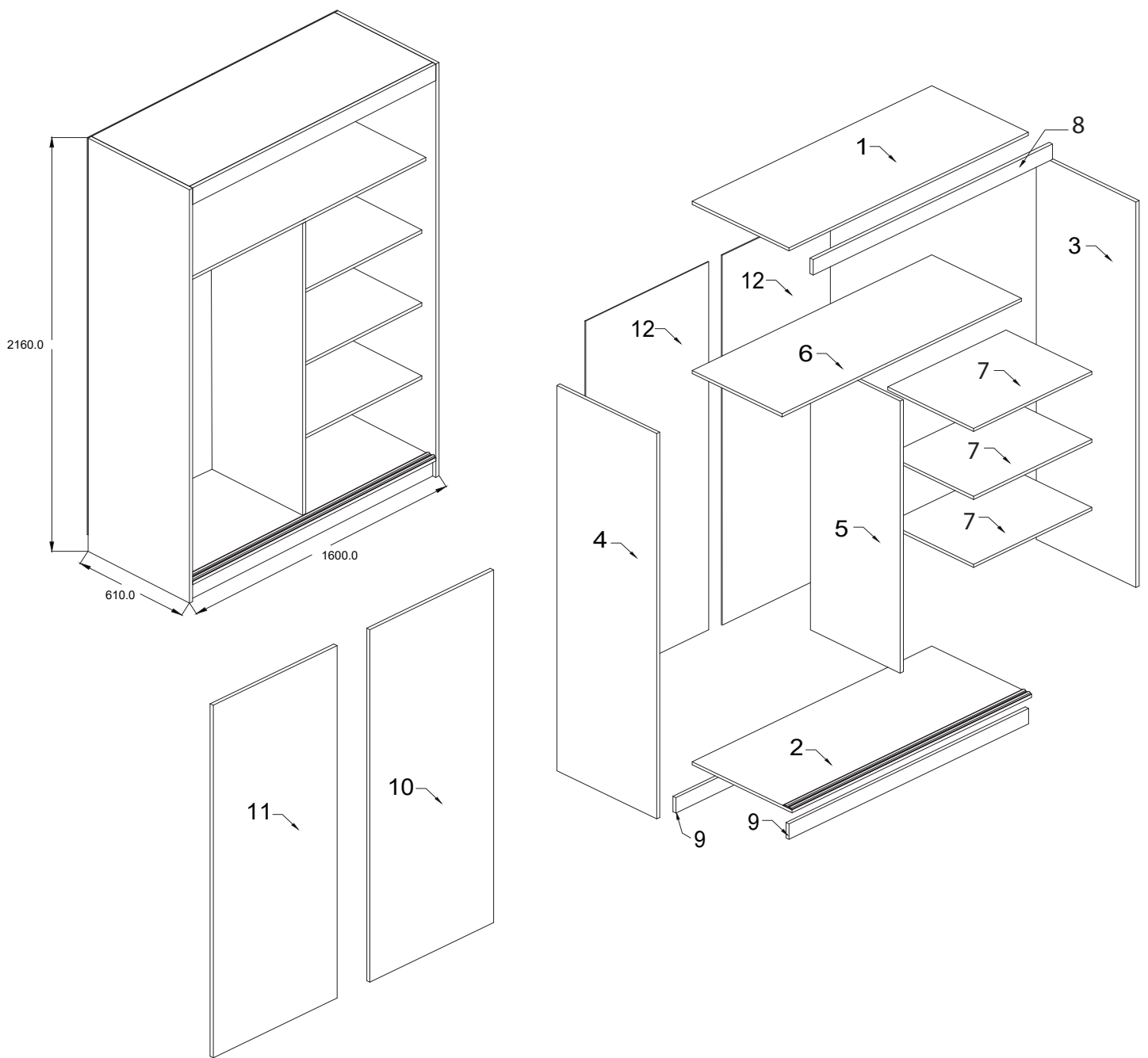
	X mm	Y mm	Z mm
1	1568	593	16
2	1568	610	16
3	2160	610	16
4	2160	610	16
5	1676	470	16

	X mm	Y mm	Z mm
6	1568	470	16
7	776	470	16
8	1568	70	16
9	1568	100	16
10	2015	811	16
11	2015	811	16
12	2055	799	3

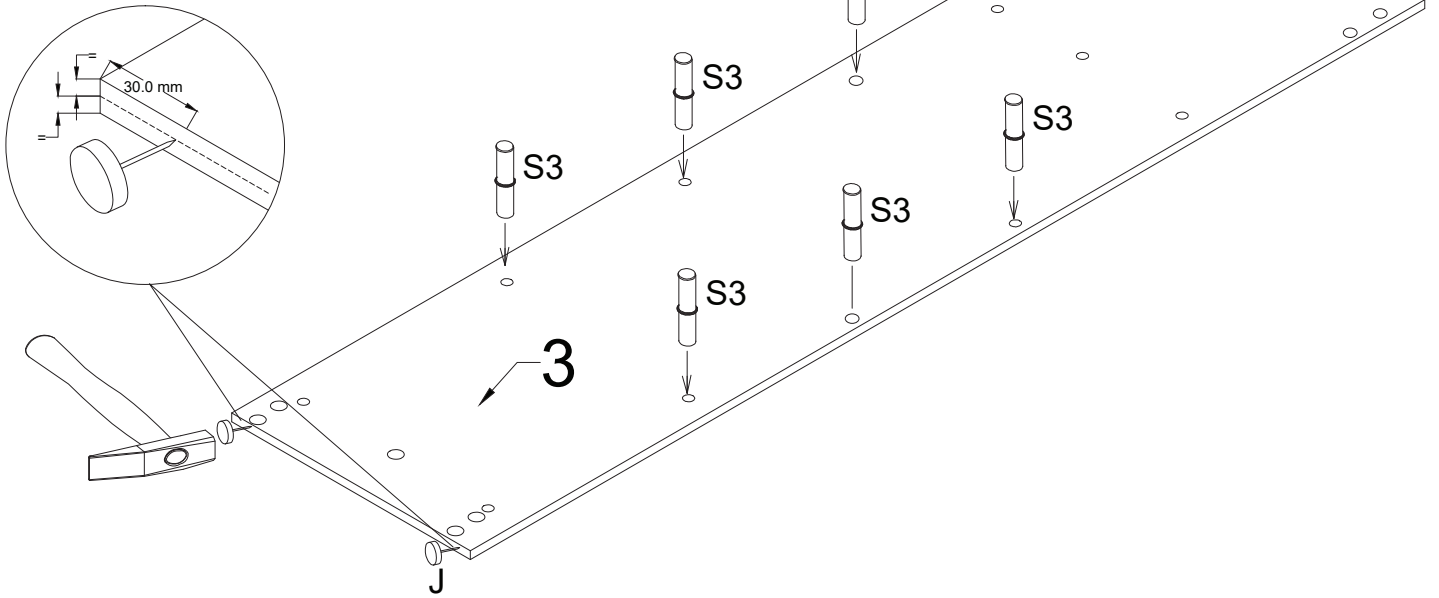
8.0x35  D 20	 S 20	 A 2	 B 2	4.0x16  H 32	 X1 20	 N2 2	 M 4	 M' 4	 S3 12
 X 2	 U 1	 S1 60	L-772  R 1	L-1566  F 4	3.0x13  Q 16	 J 8	L-346  P 1		



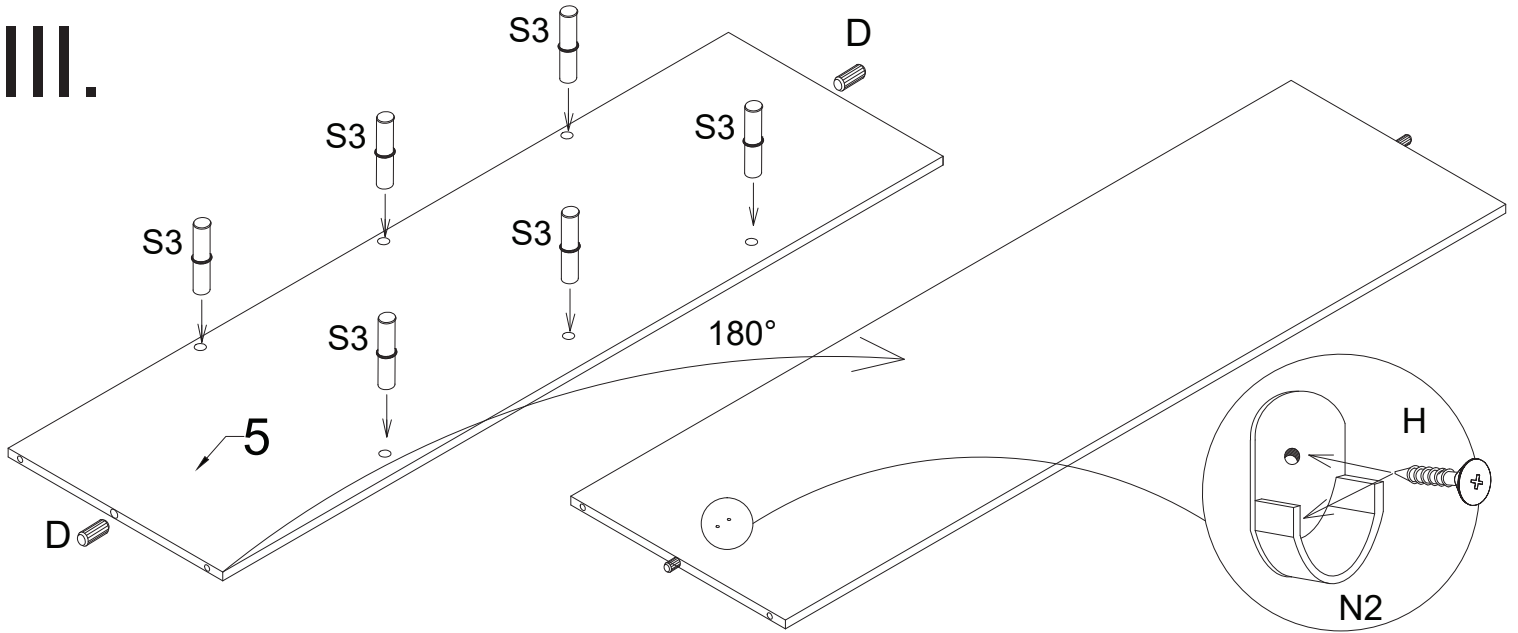
 C 2	4.0x30  G 4
------------	----------------------



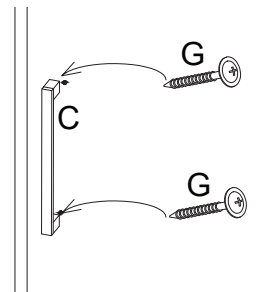
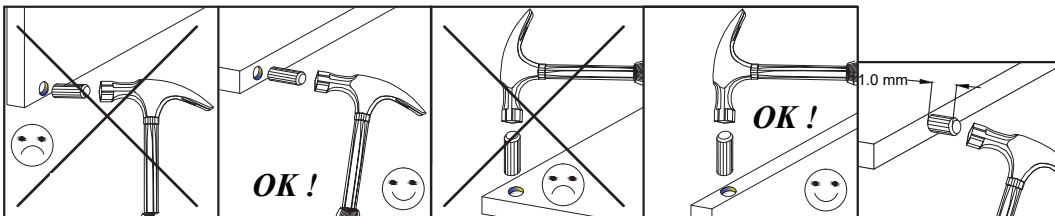
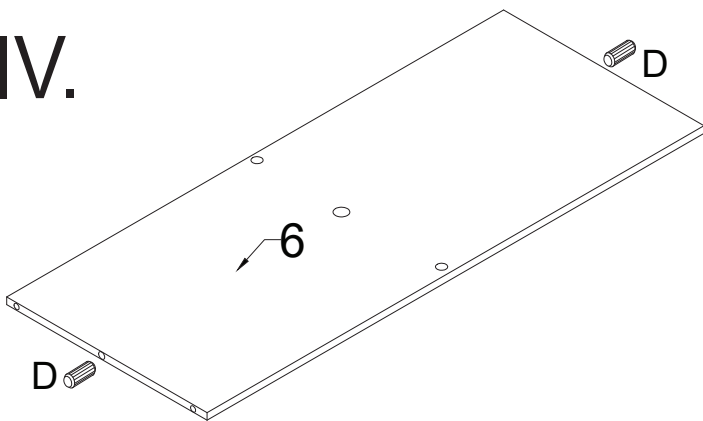
## II.



## III.

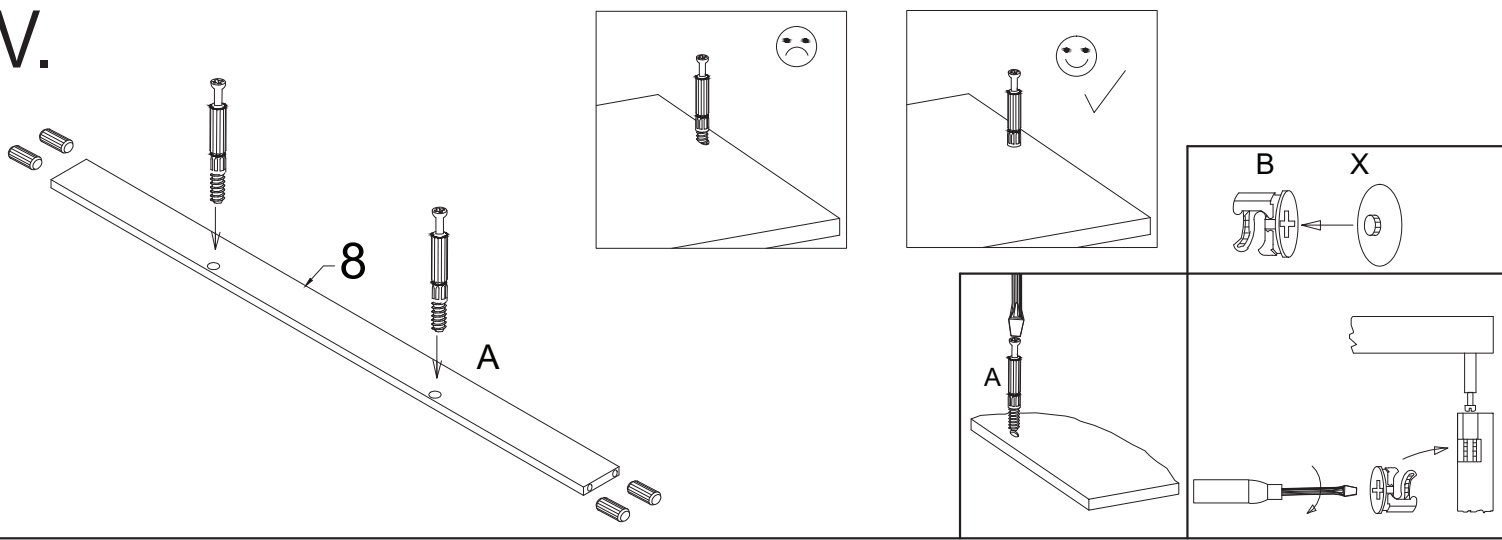


## IV.

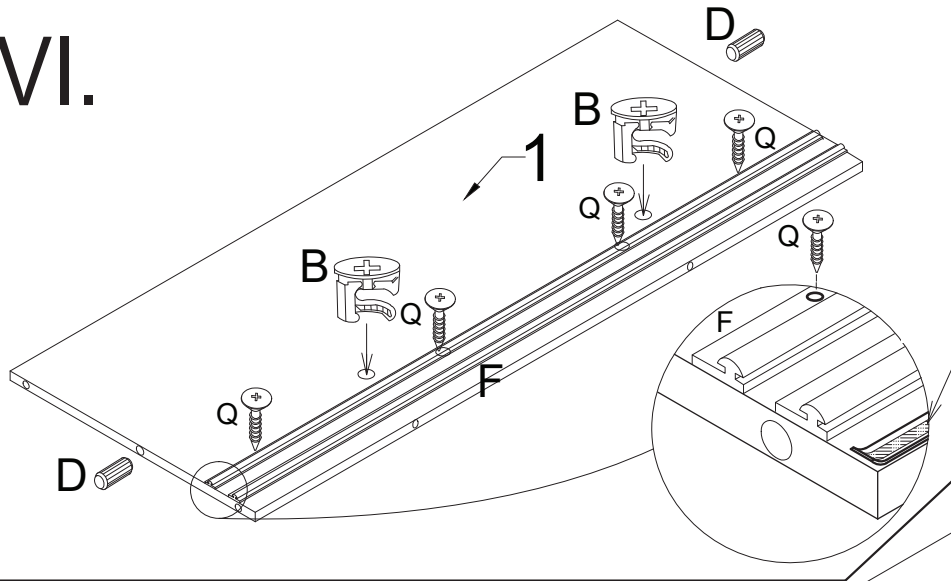




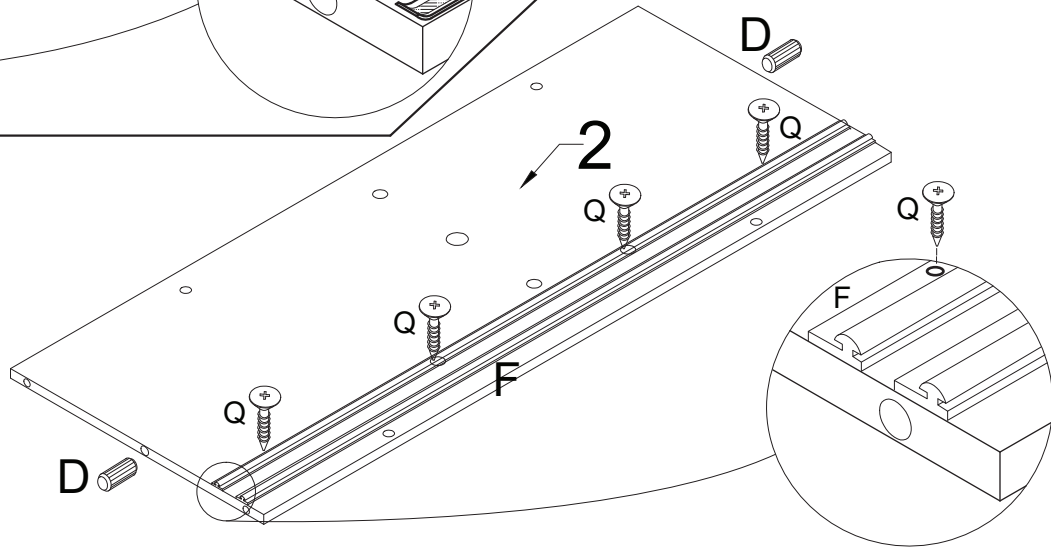
V.



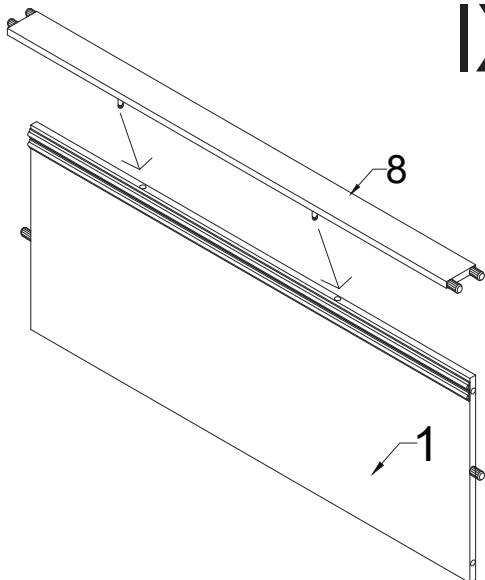
VI.



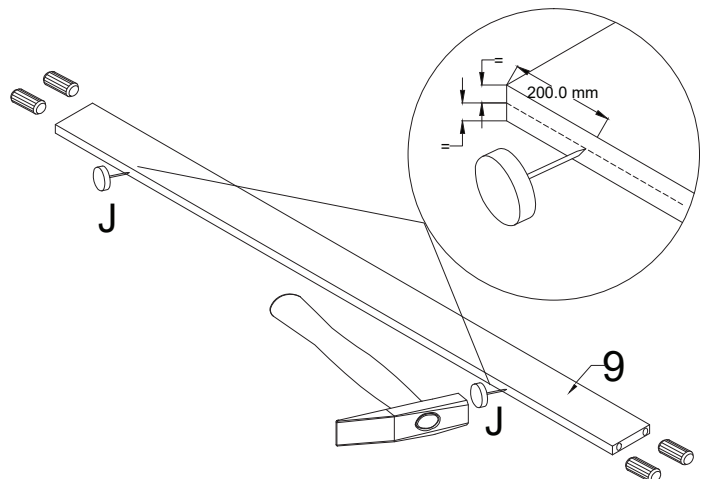
VII.



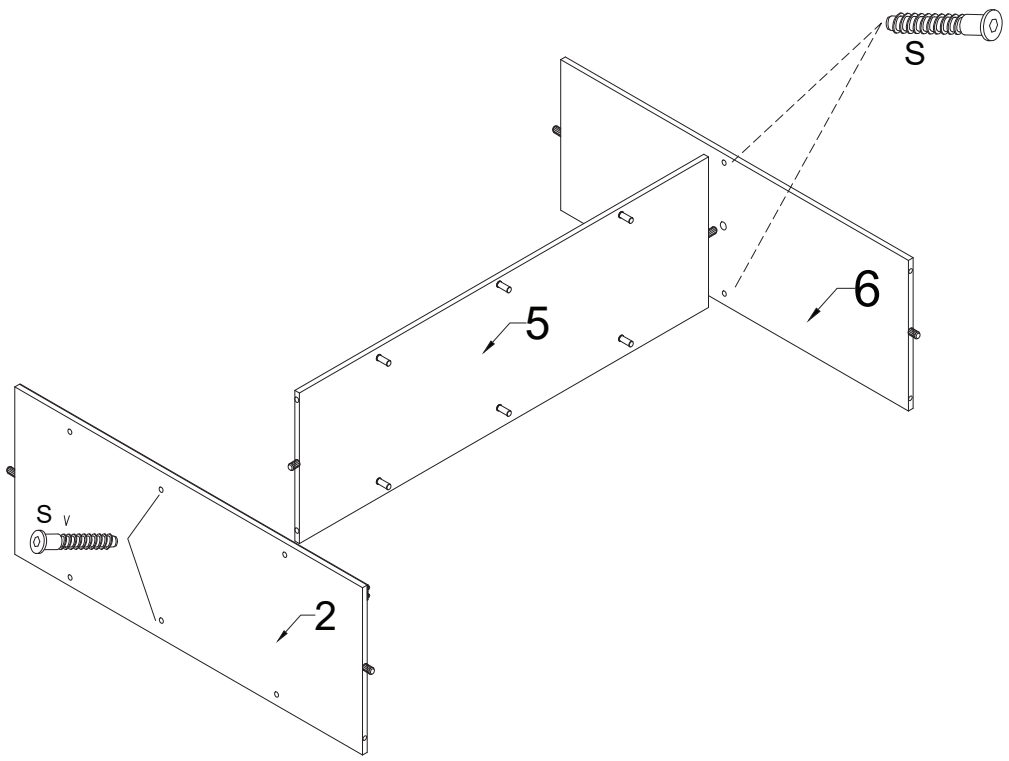
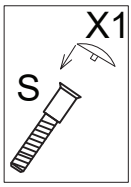
VIII.



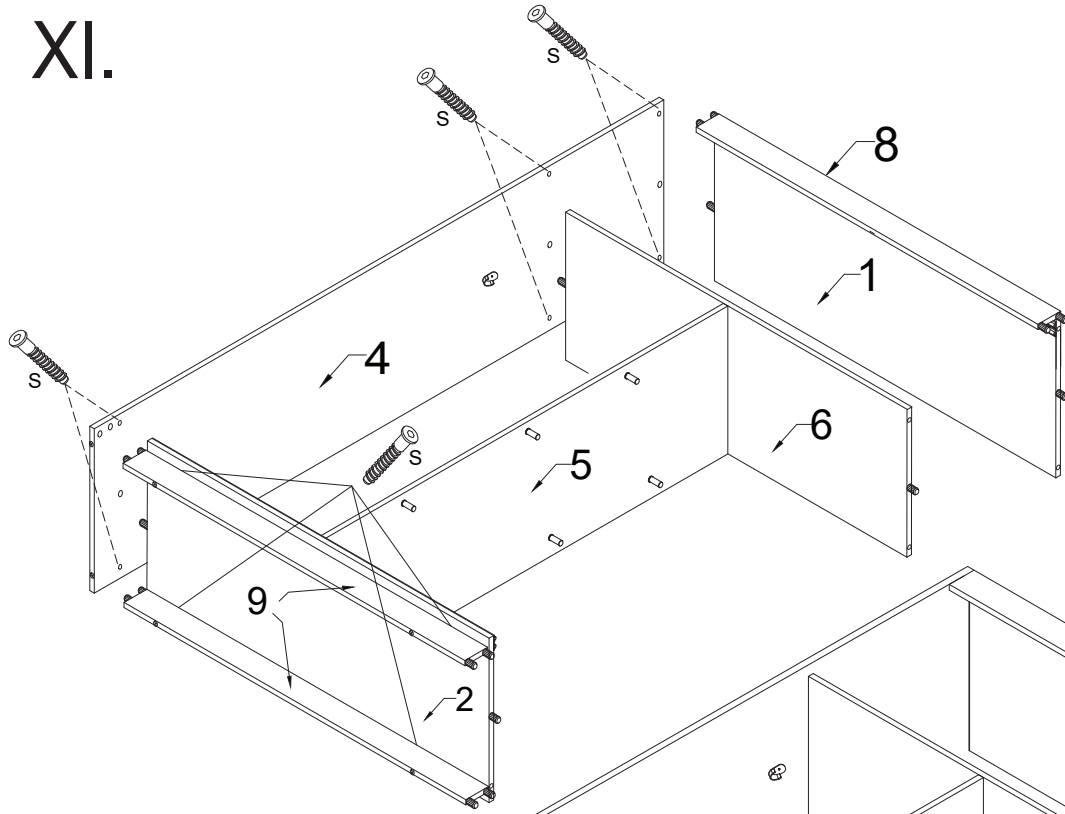
IX.



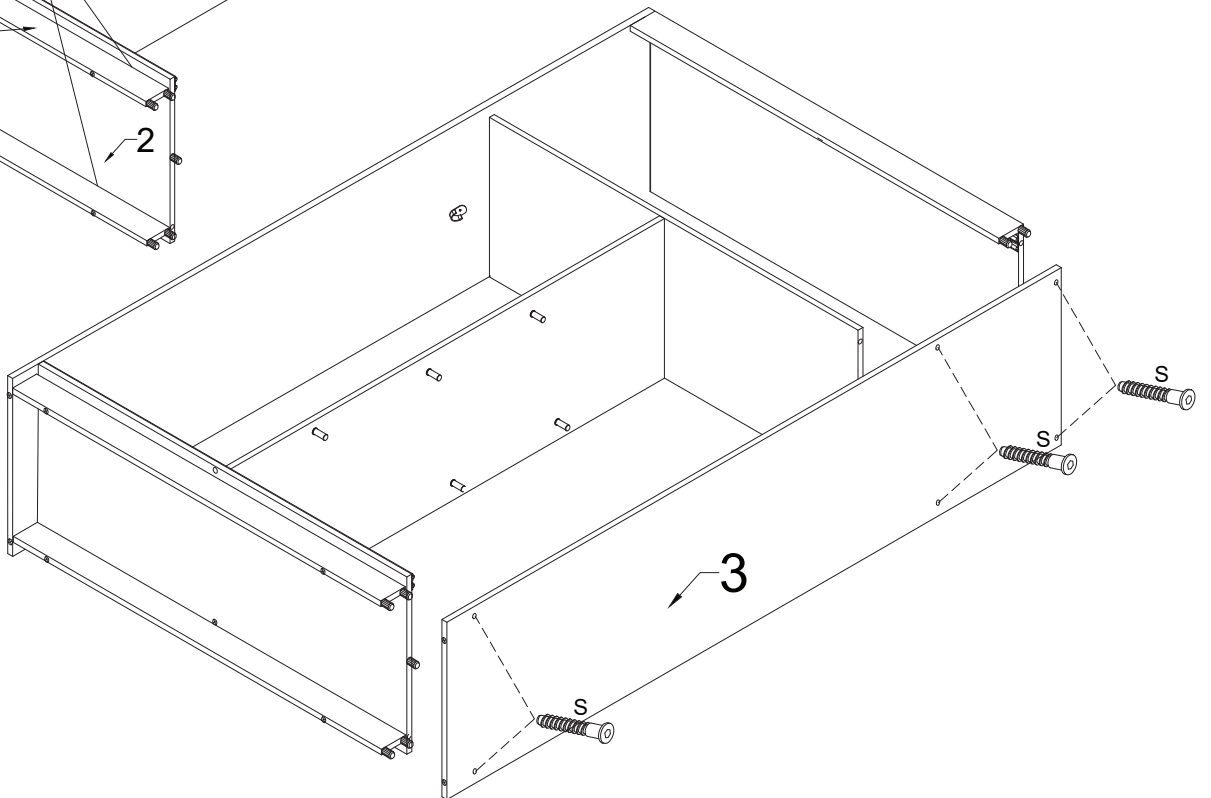
X.



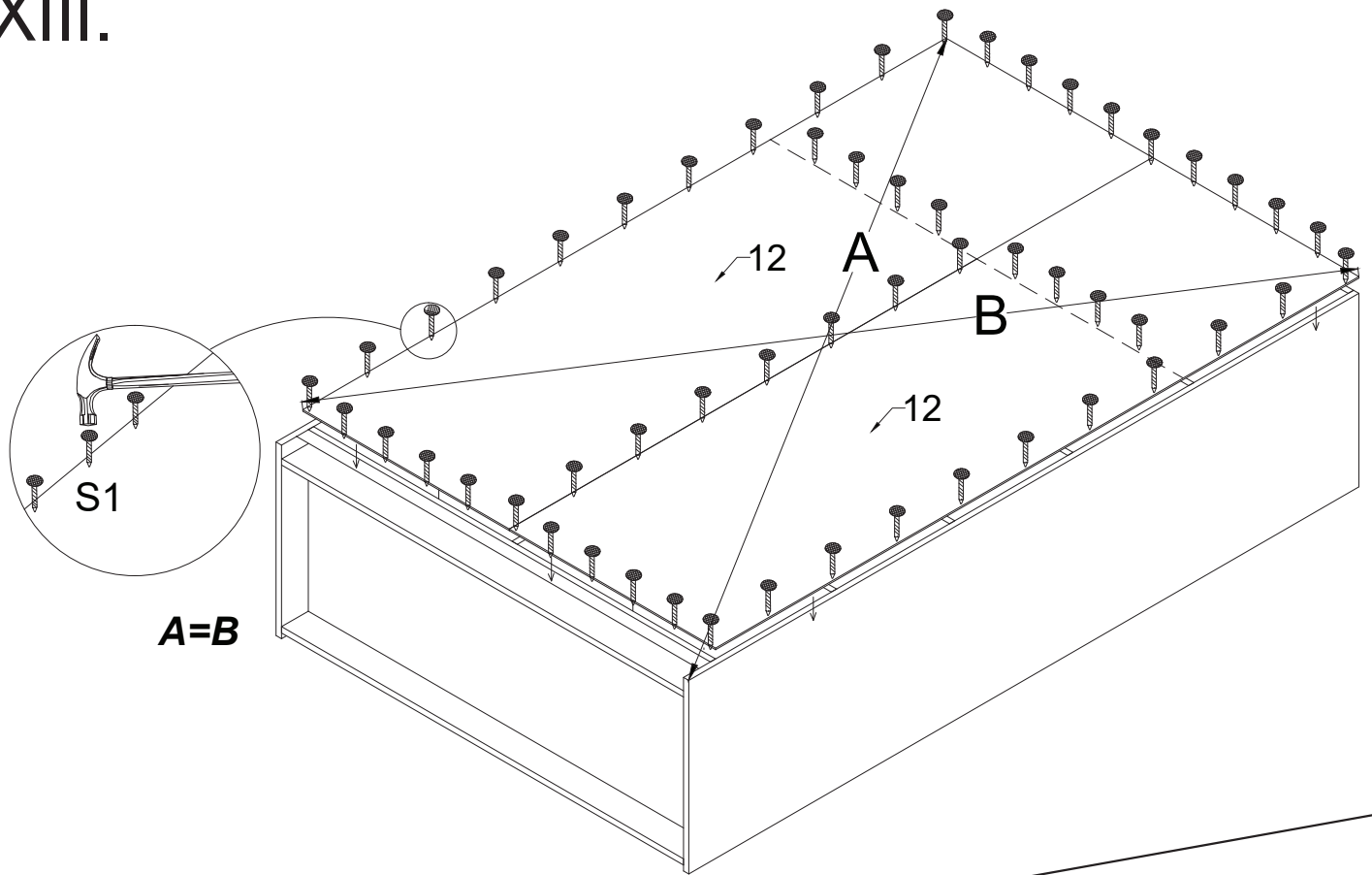
XI.



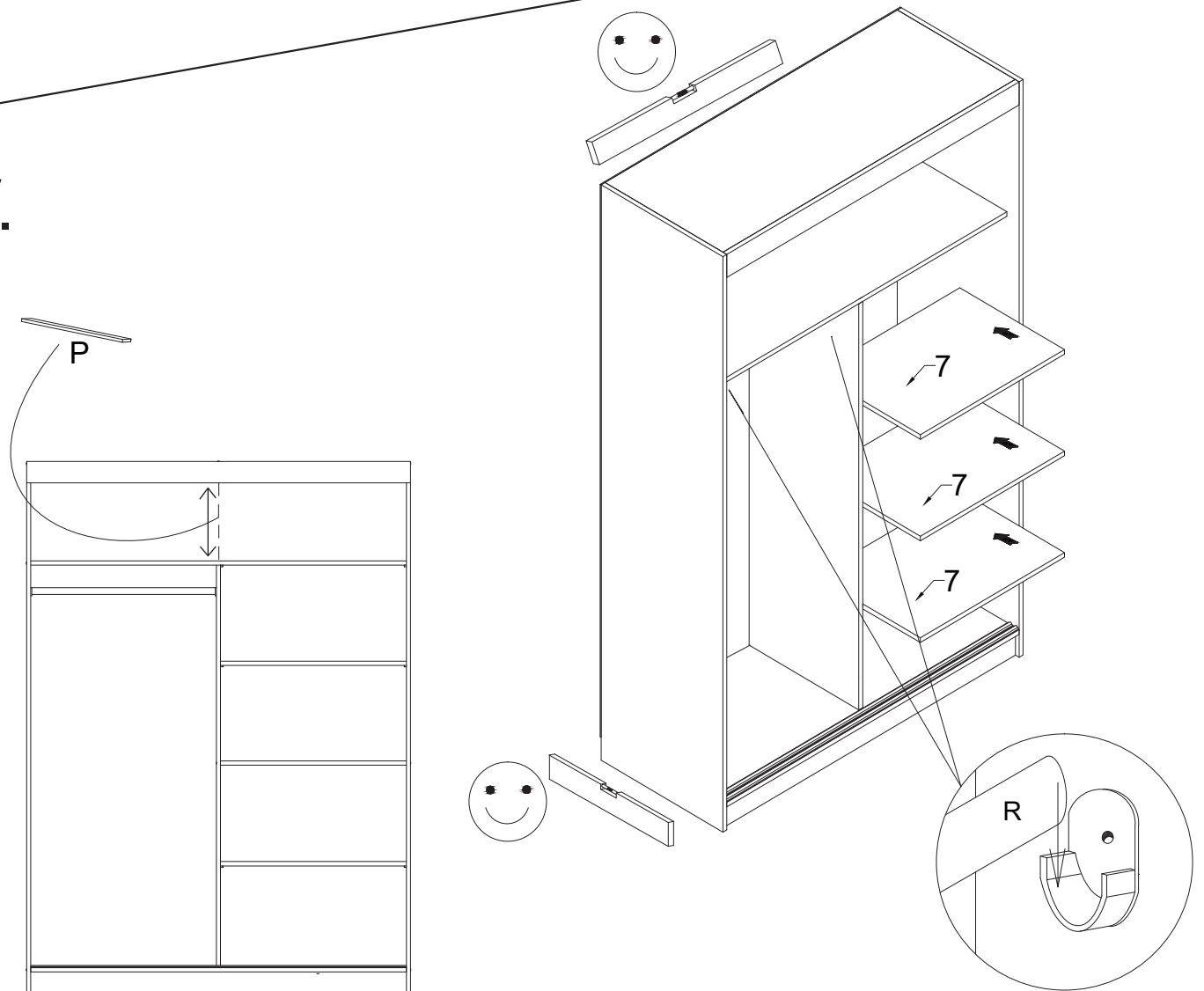
XII.



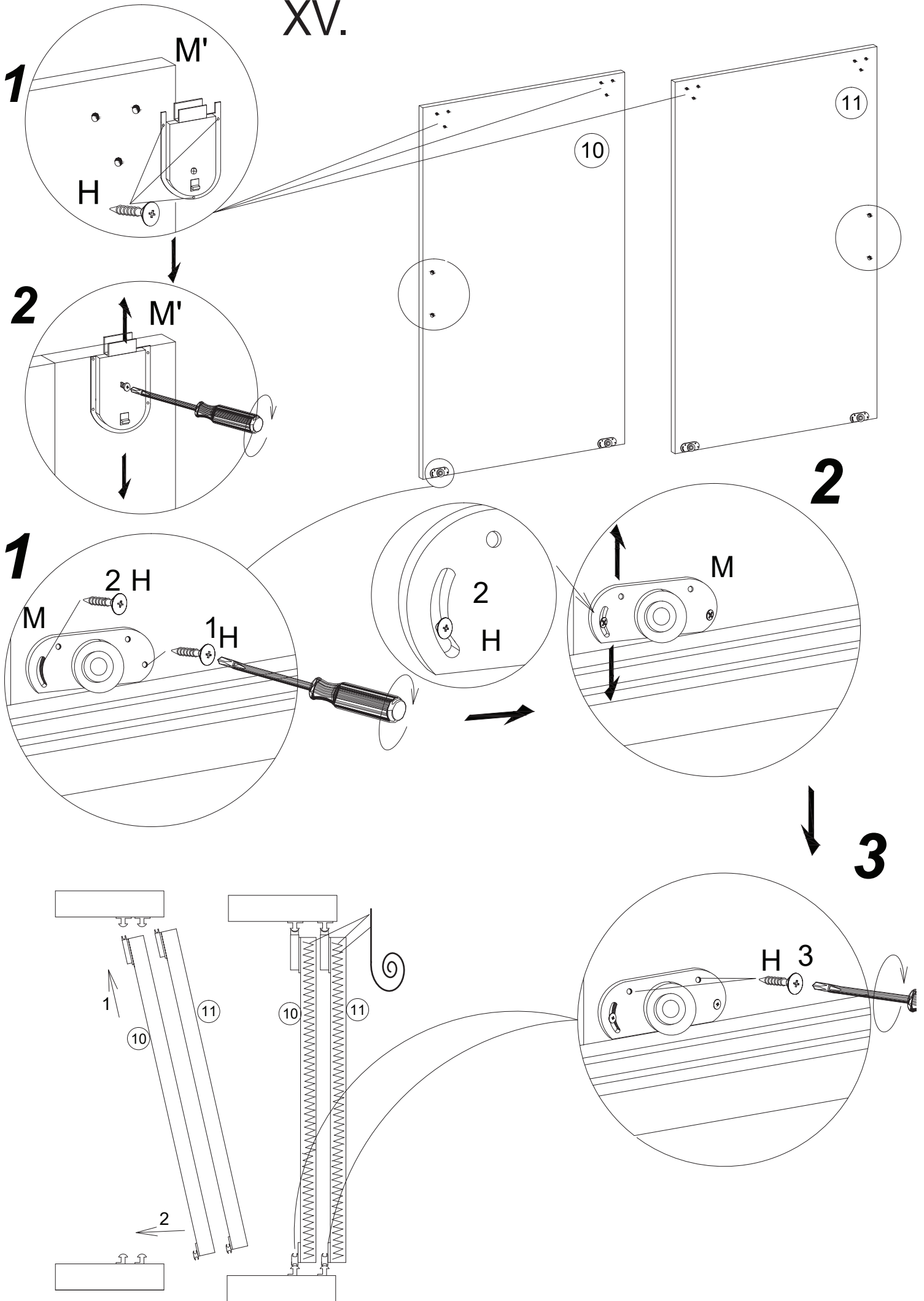
# XIII.



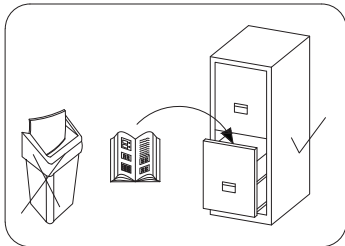
# XIV.



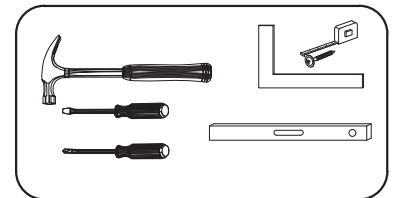
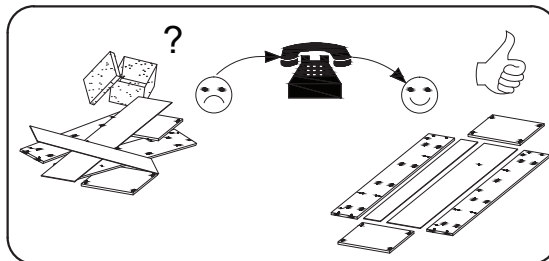
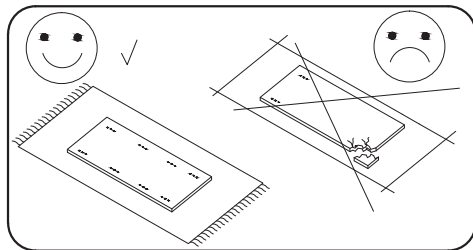
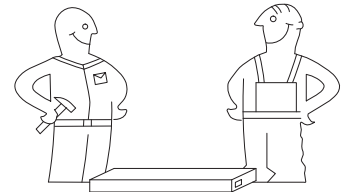
# XV.



# 180



3 hours  
3 zeit  
3 godz.

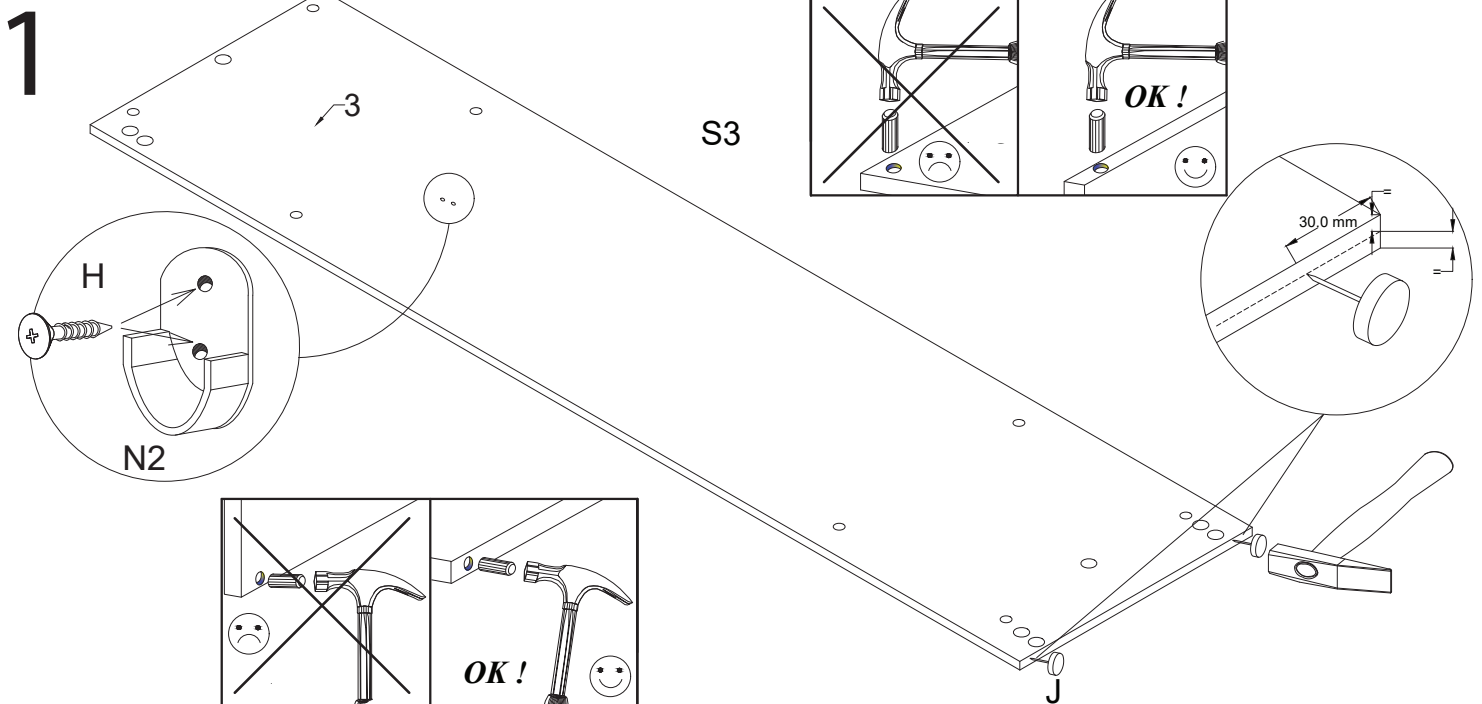
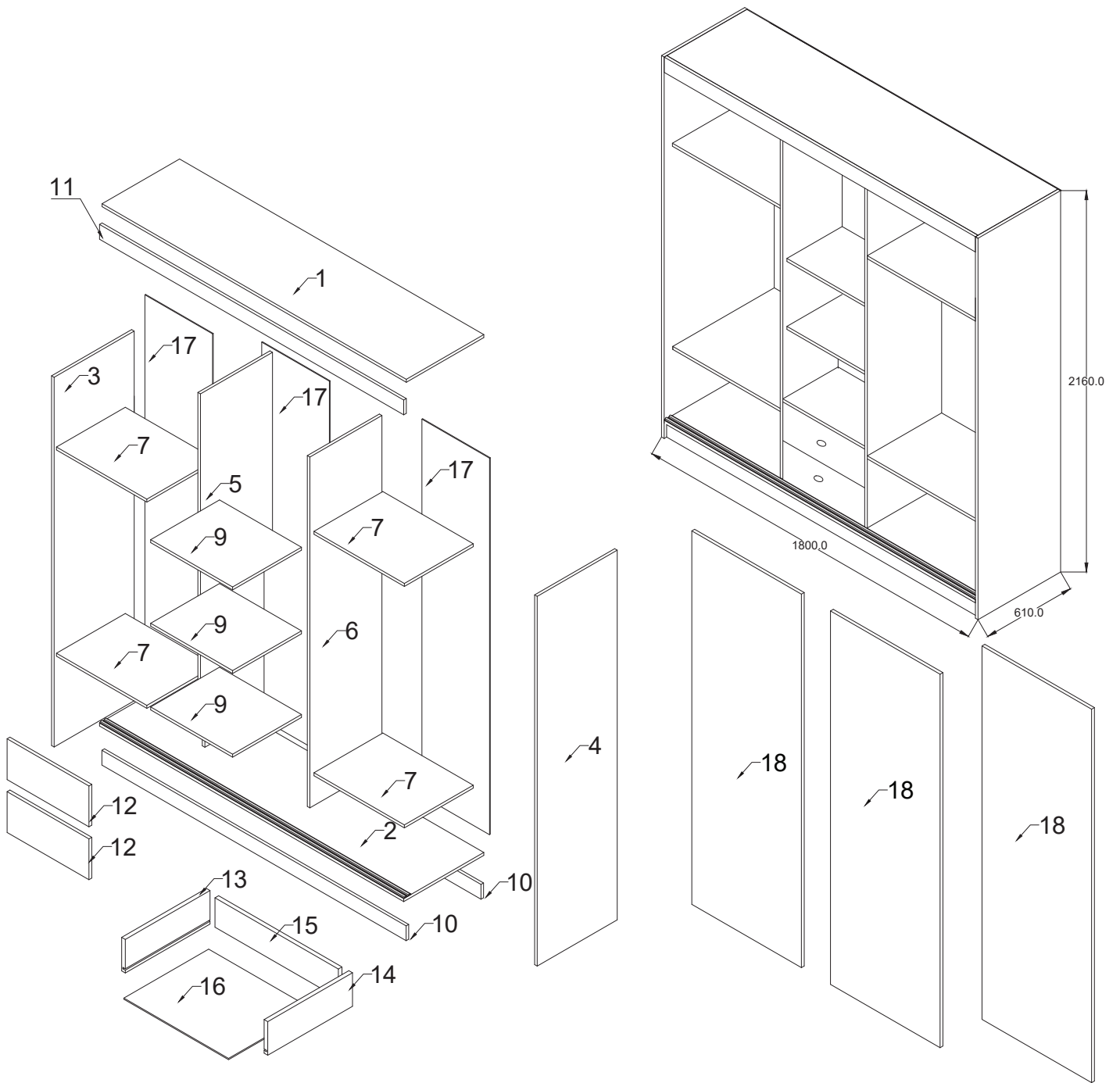


	X mm	Y mm	Z mm
1	1768	593	16
2	1768	610	16
3	2160	610	16
4	2160	610	16
5	2033	470	16
6	2033	470	16
7	626	470	16
9	484	470	16
10	95	1768	16
11	80	1768	16

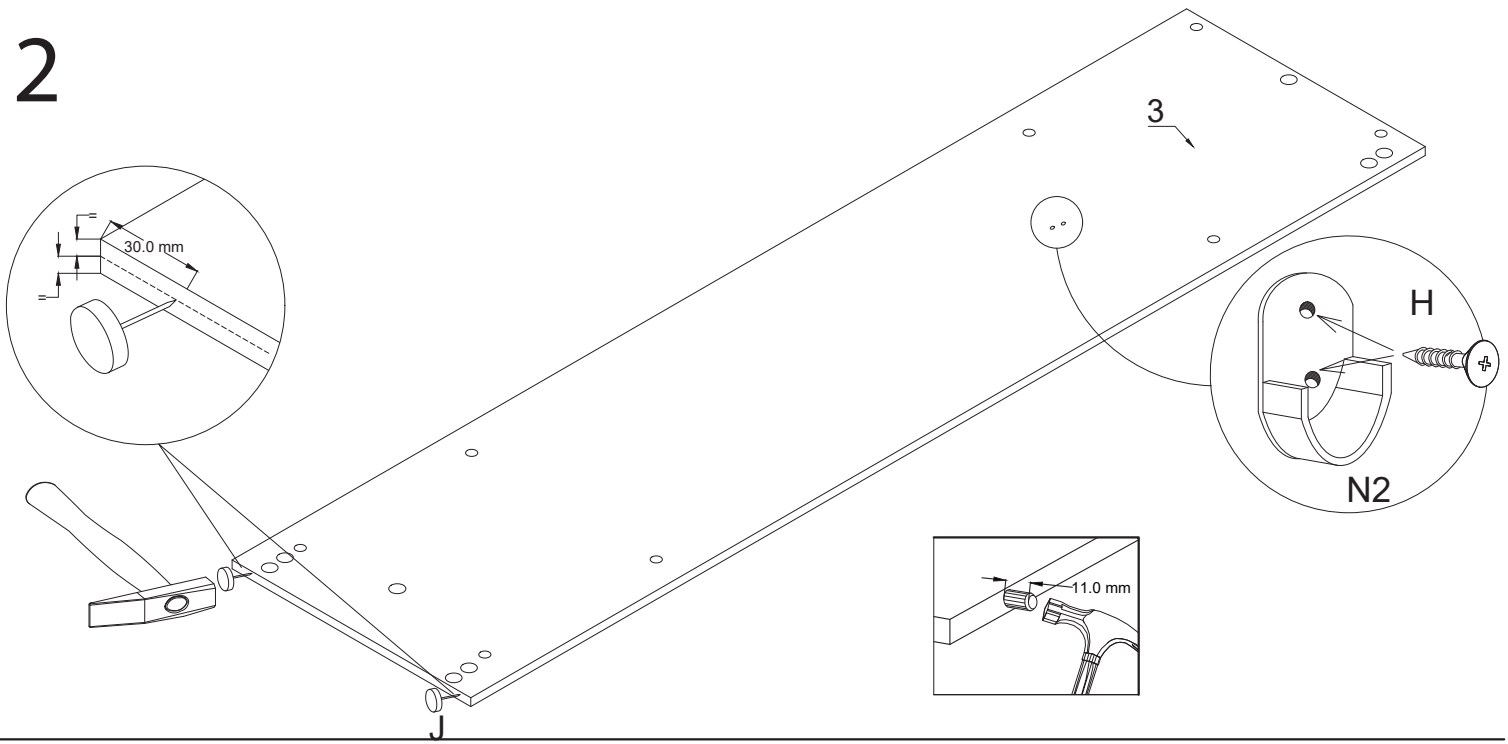
	X mm	Y mm	Z mm
12	150	464	16
13	400	100	16
14	400	100	16
15	426	100	16
16	458	412	3
17	2035	595	3
18	2015	596	16

8.0x35  D 28	 S 40	 A 2	 B 2	4.0x16  H 46	 X1 40	 N2 4	 M 6	 M' 6	 S3 8	4.0x12  H1 14
 X 2	 U 2	 S1 90	L-620  R 2	L-1766  F 4	3.0x13  Q 20	 J 10	L-400mm  R 2	 Y 2	 KL 1	

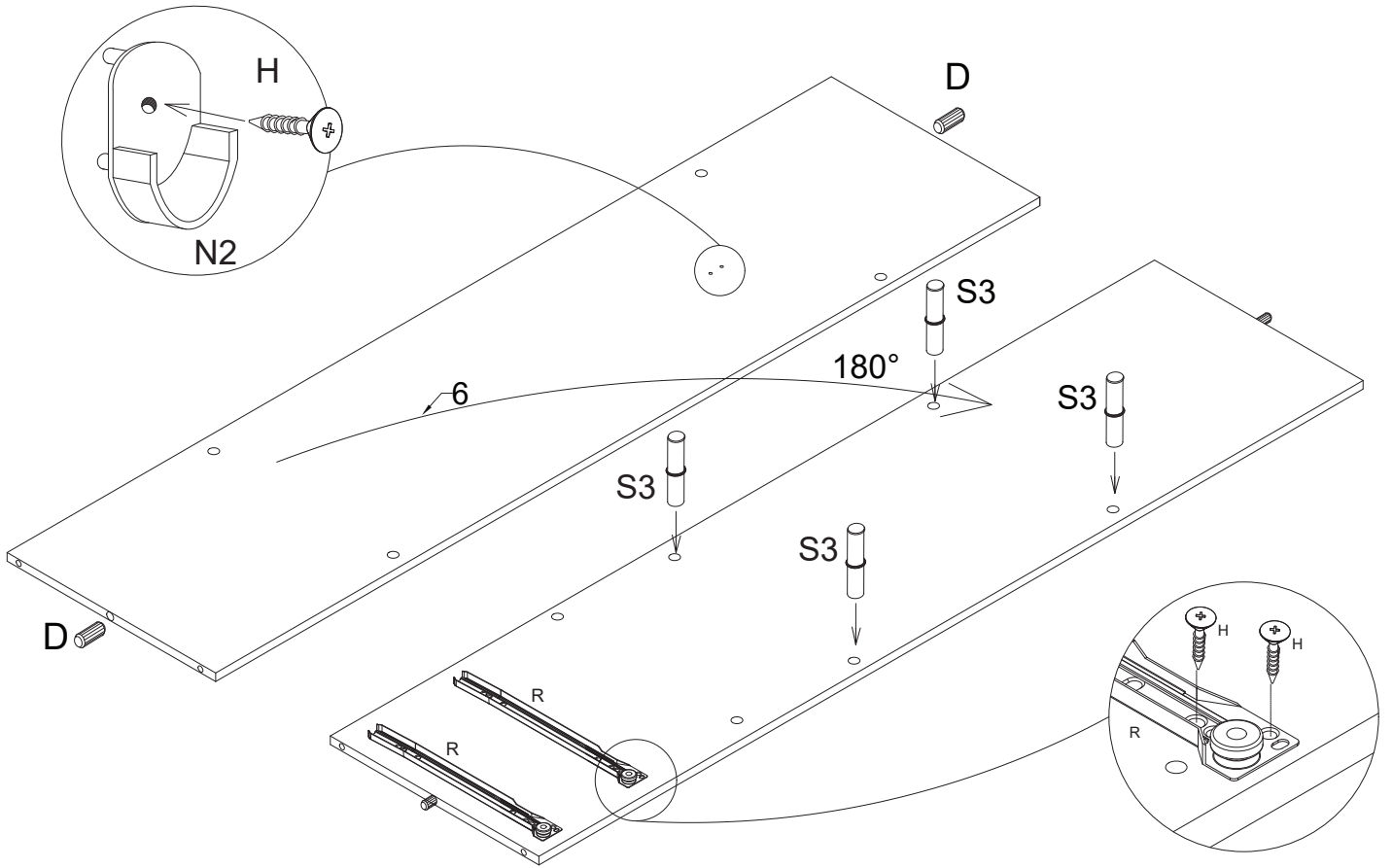




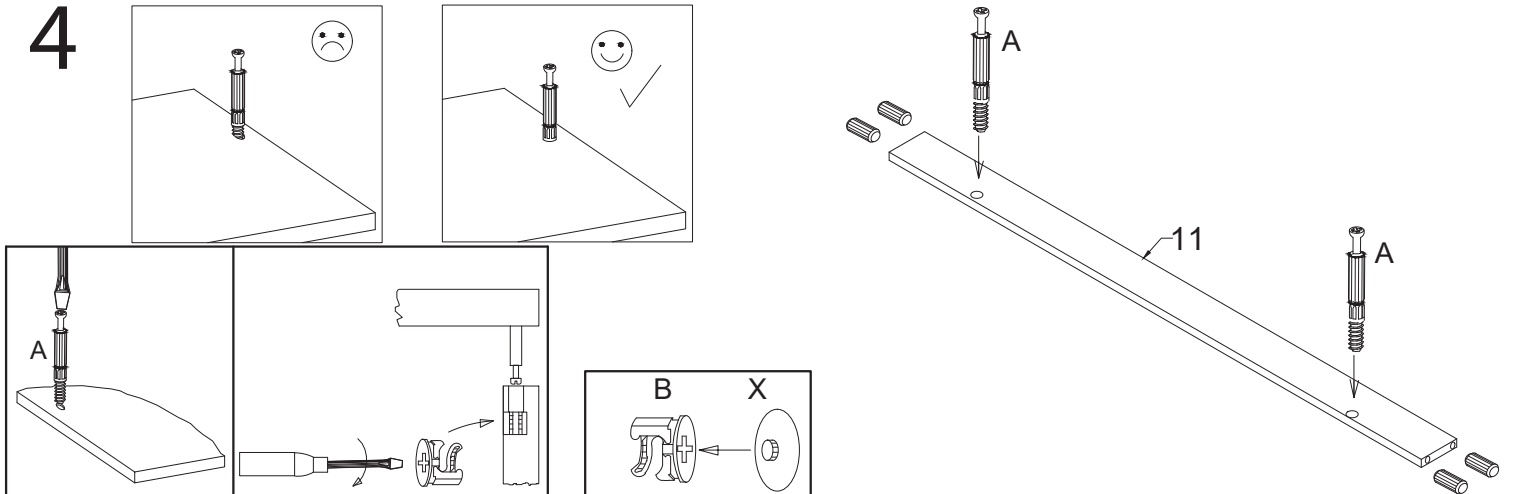
# 2



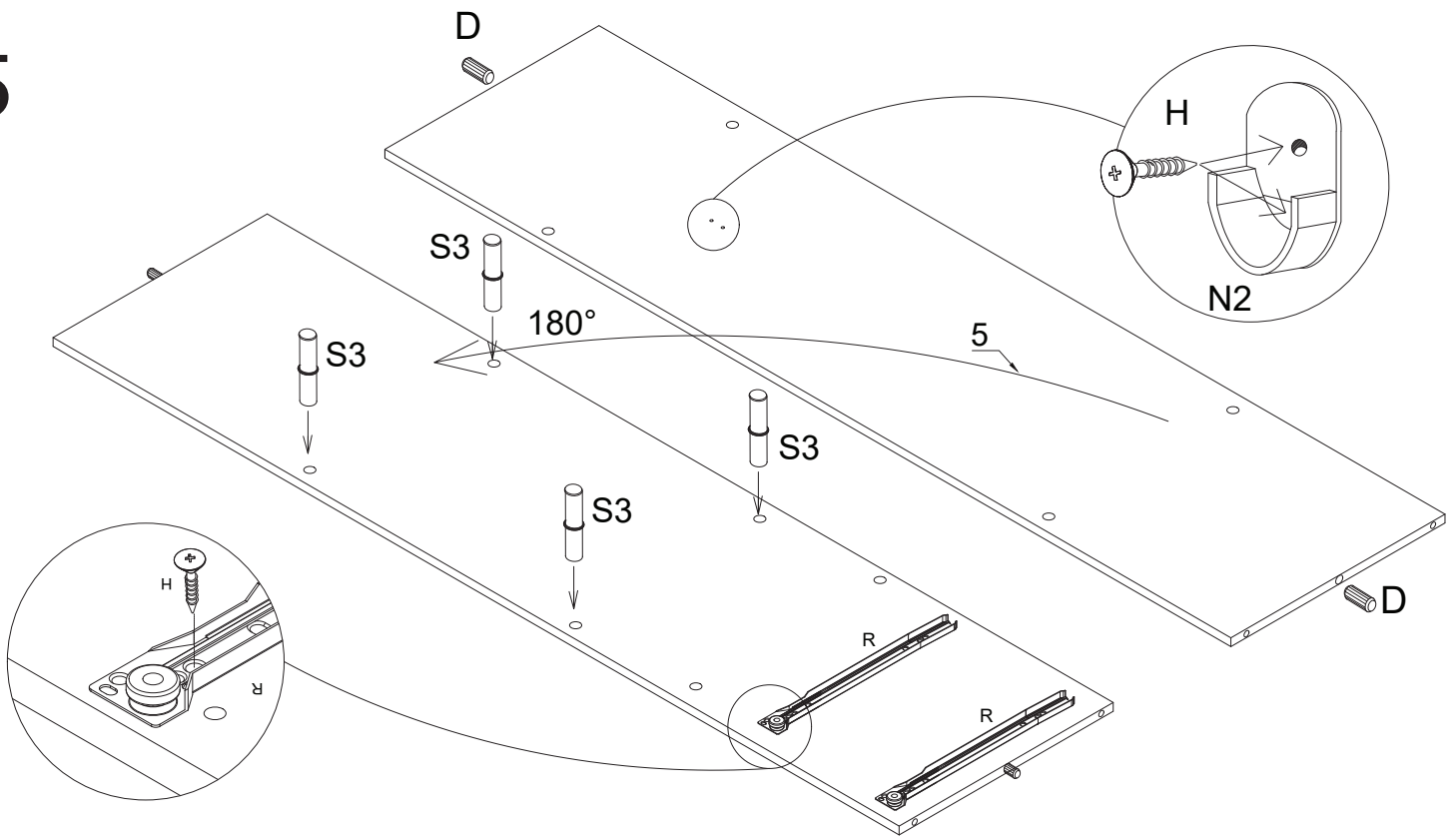
# 3



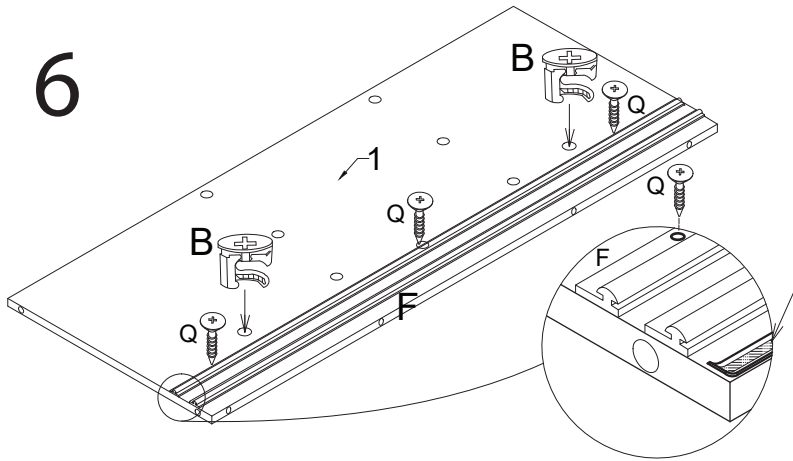
# 4



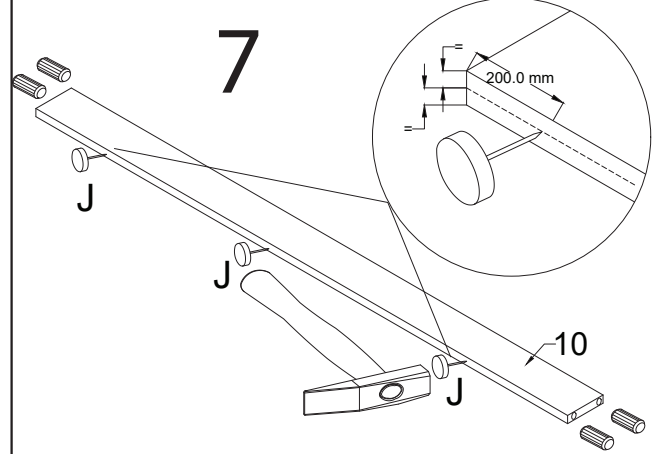
5



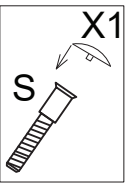
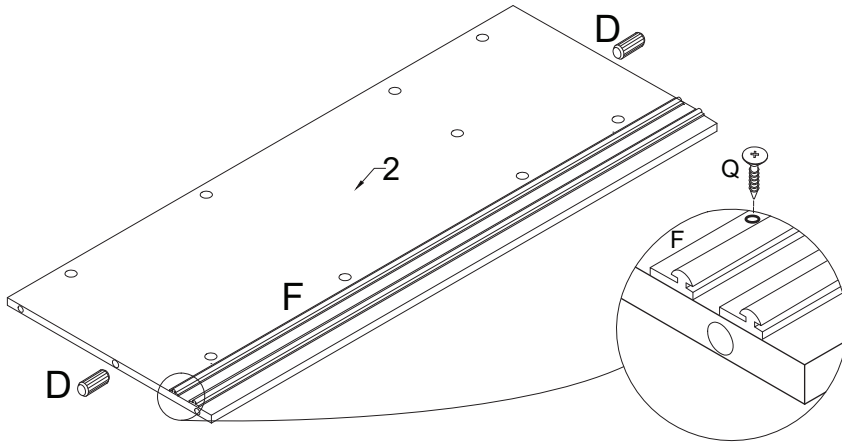
6



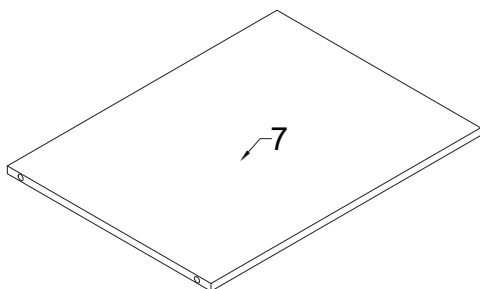
7



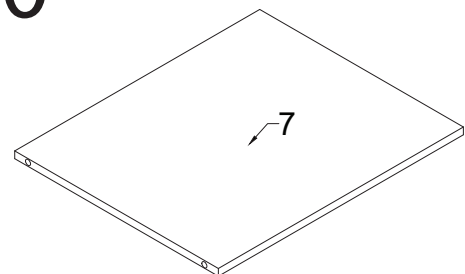
8



9

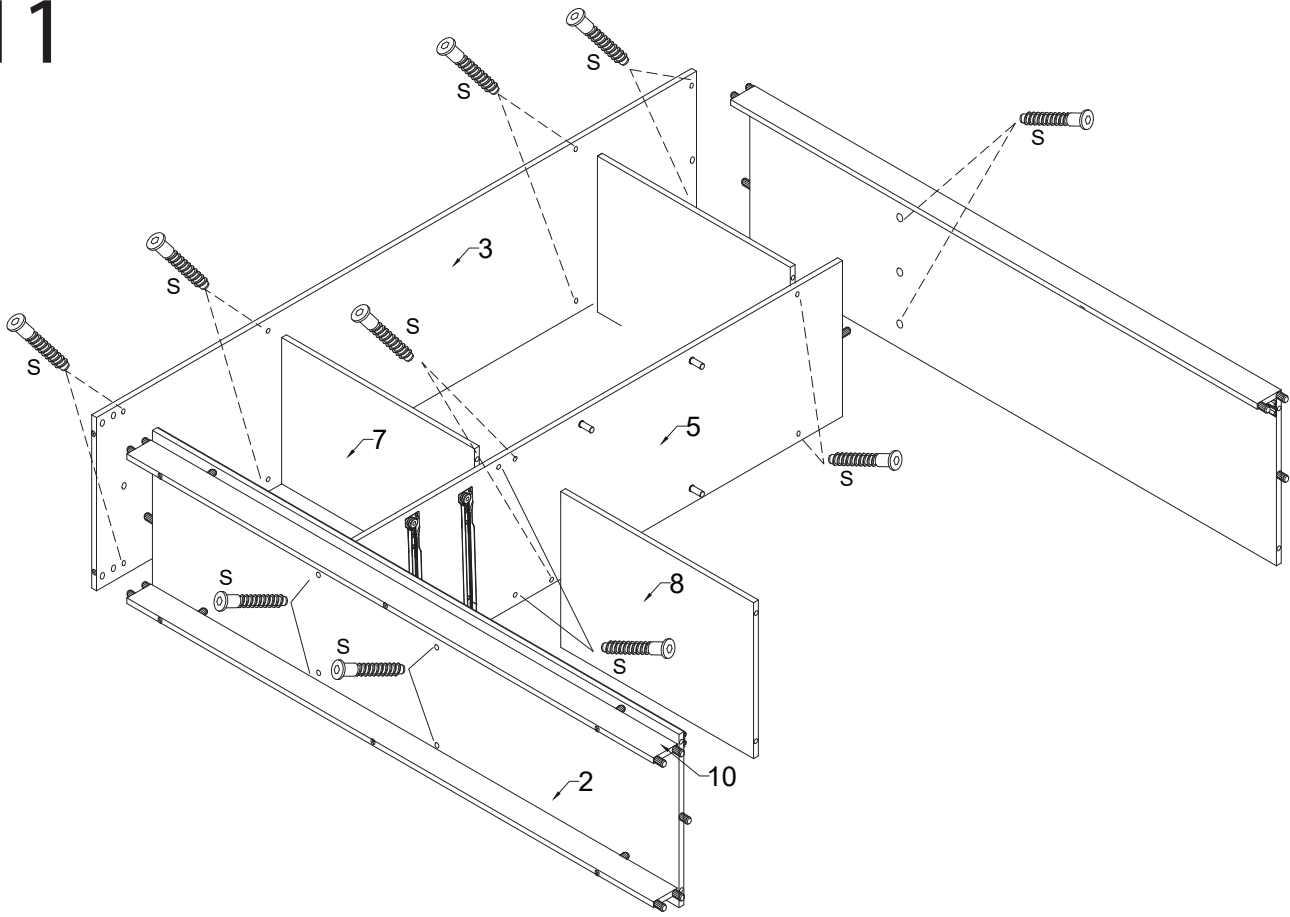


10

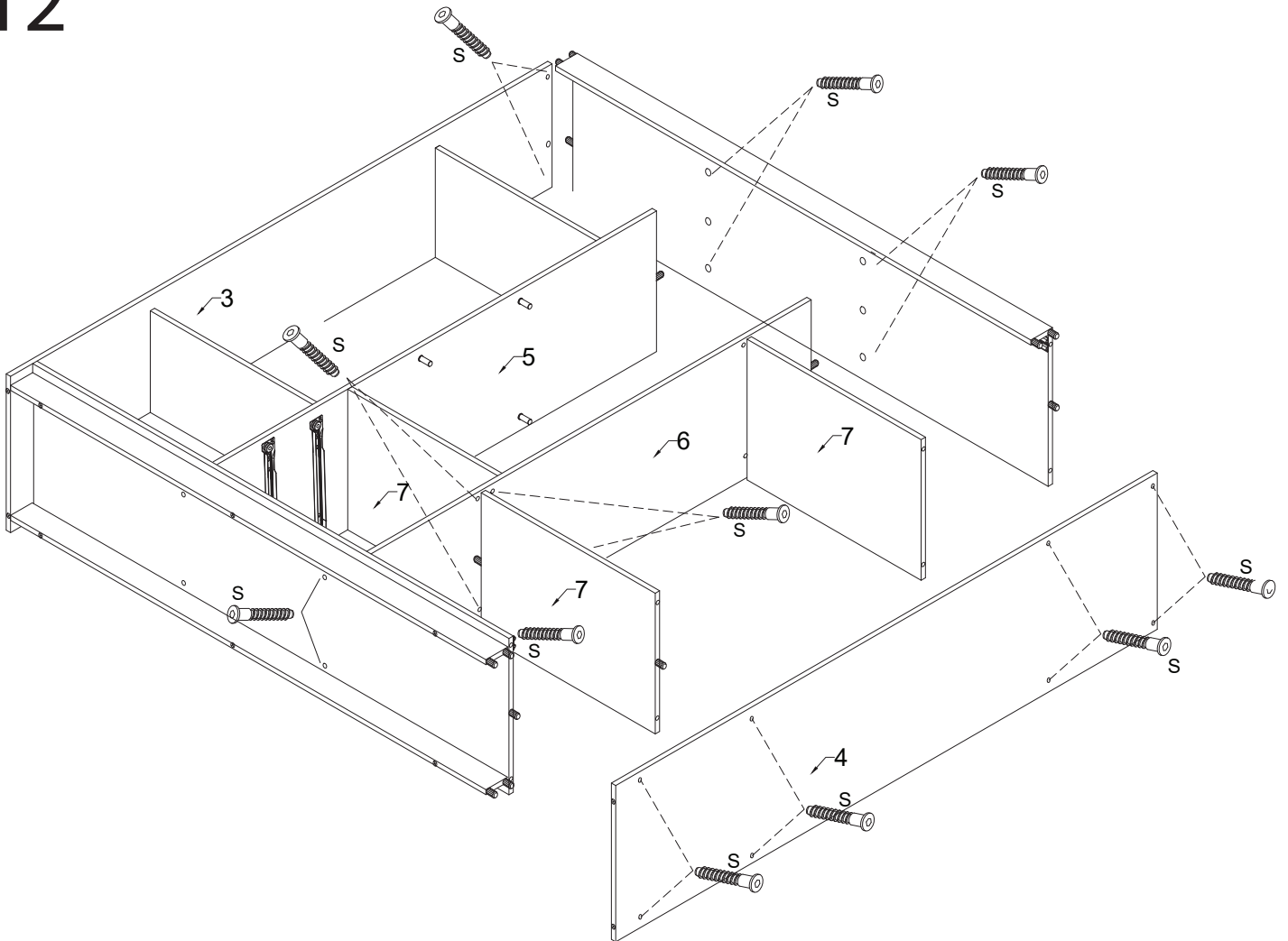




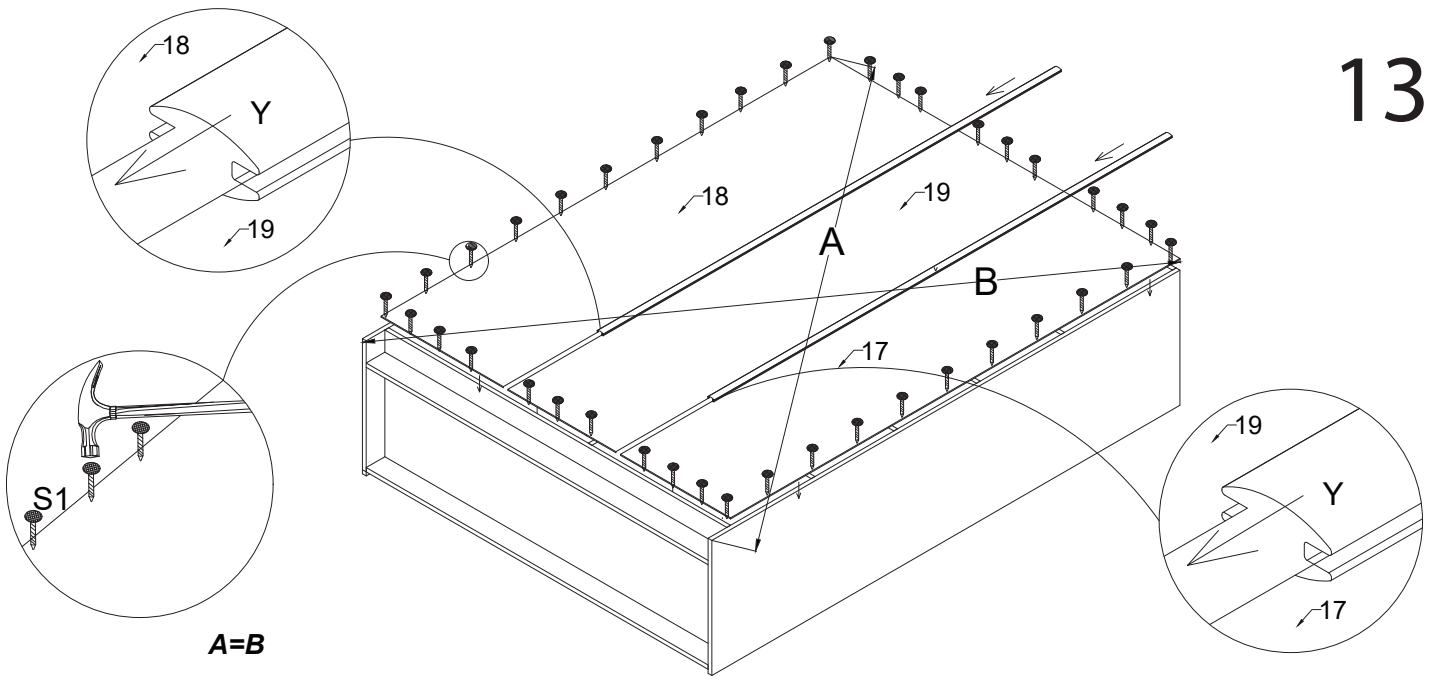
# 11



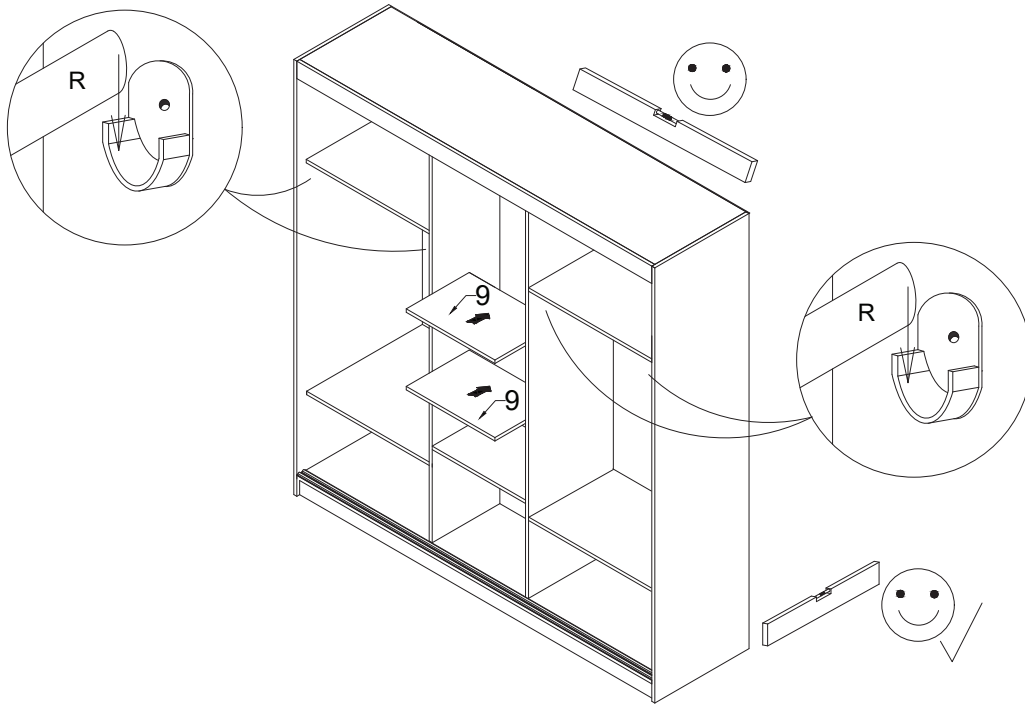
# 12



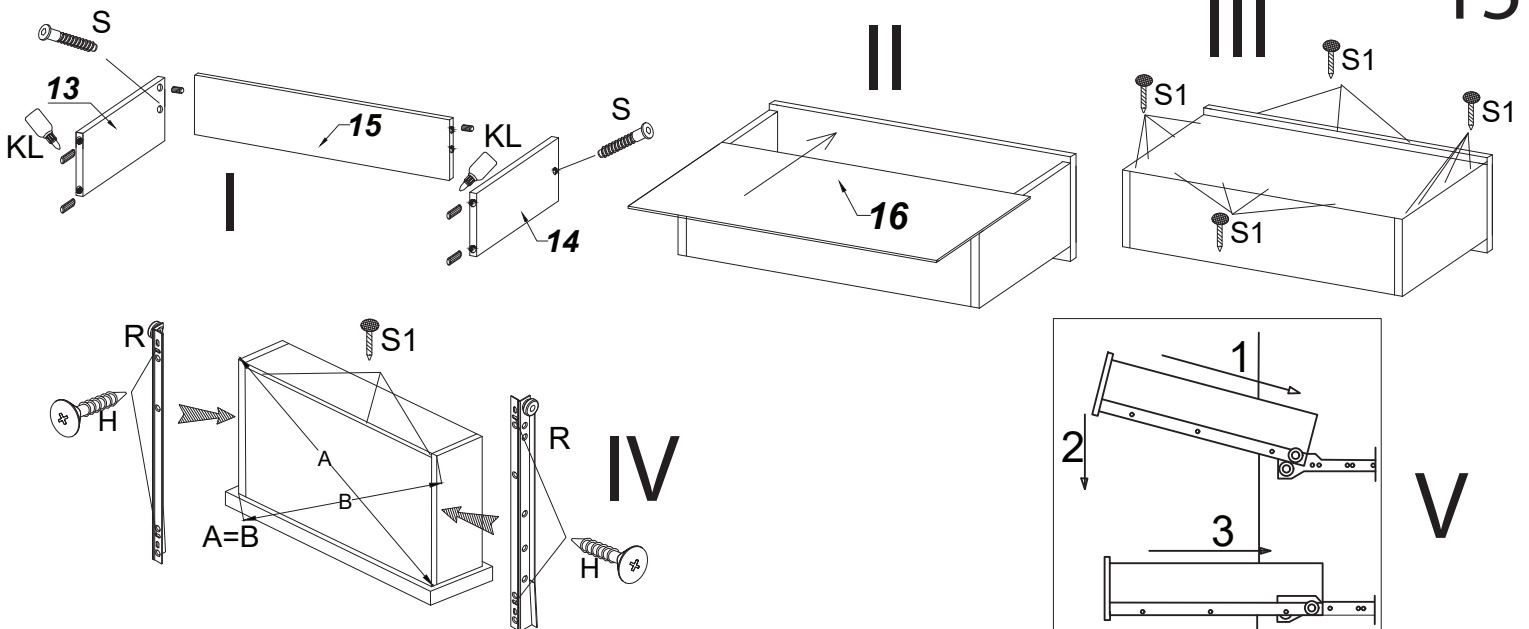
13

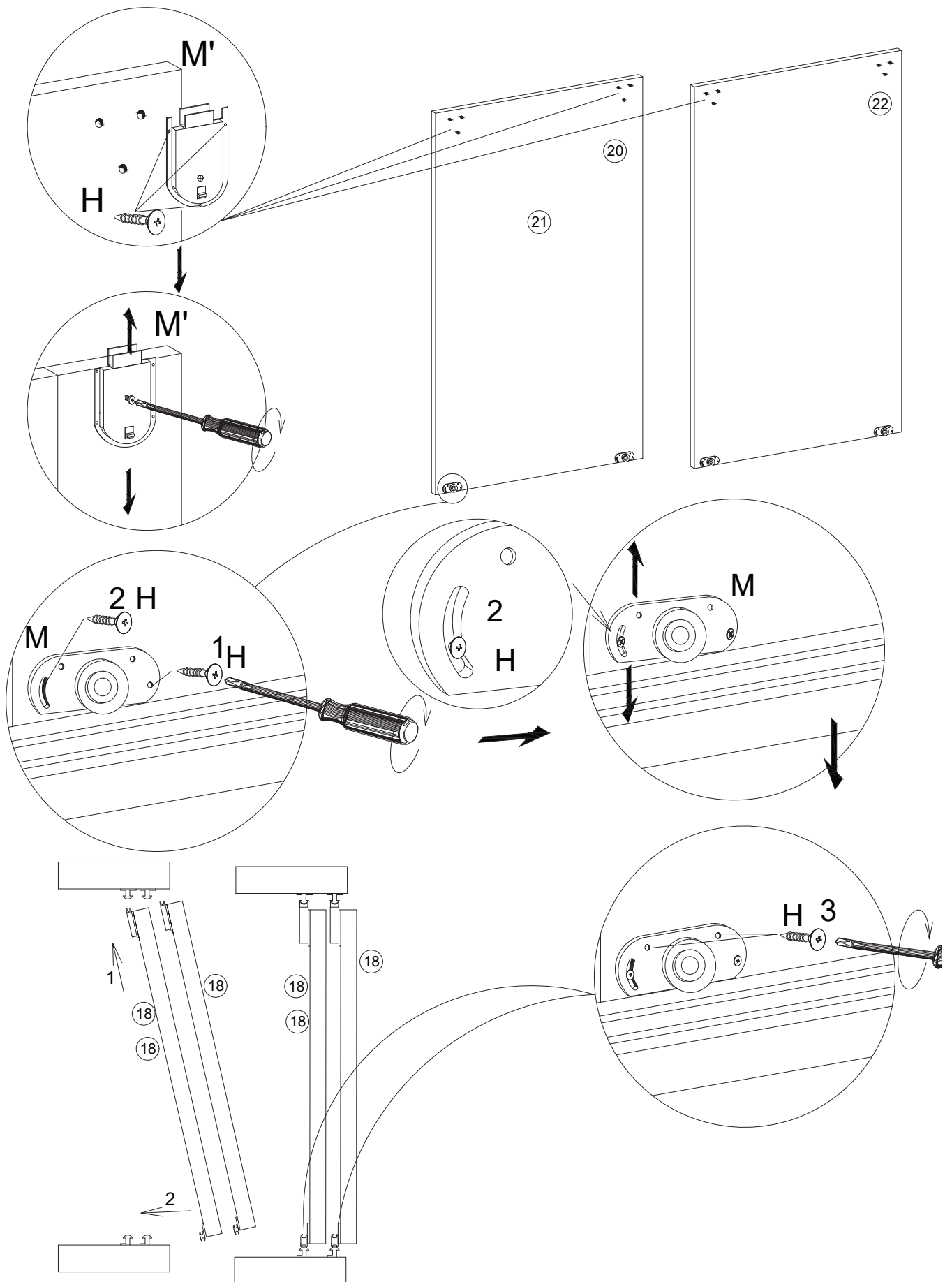


14

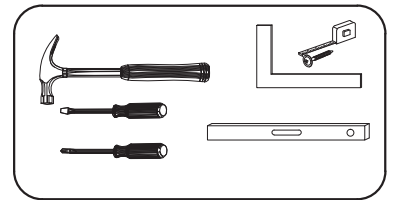
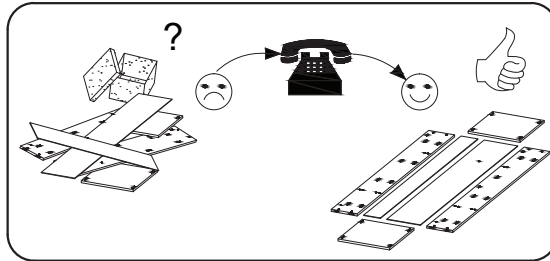
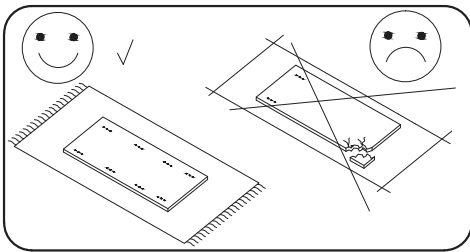
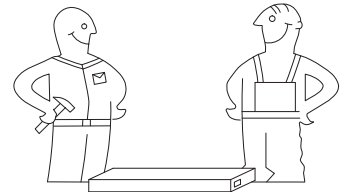
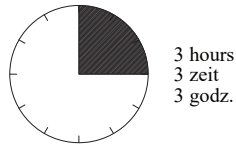
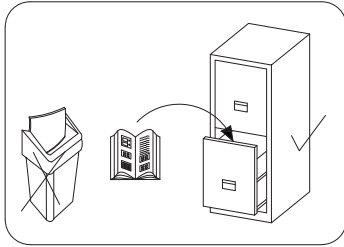


15





# 200



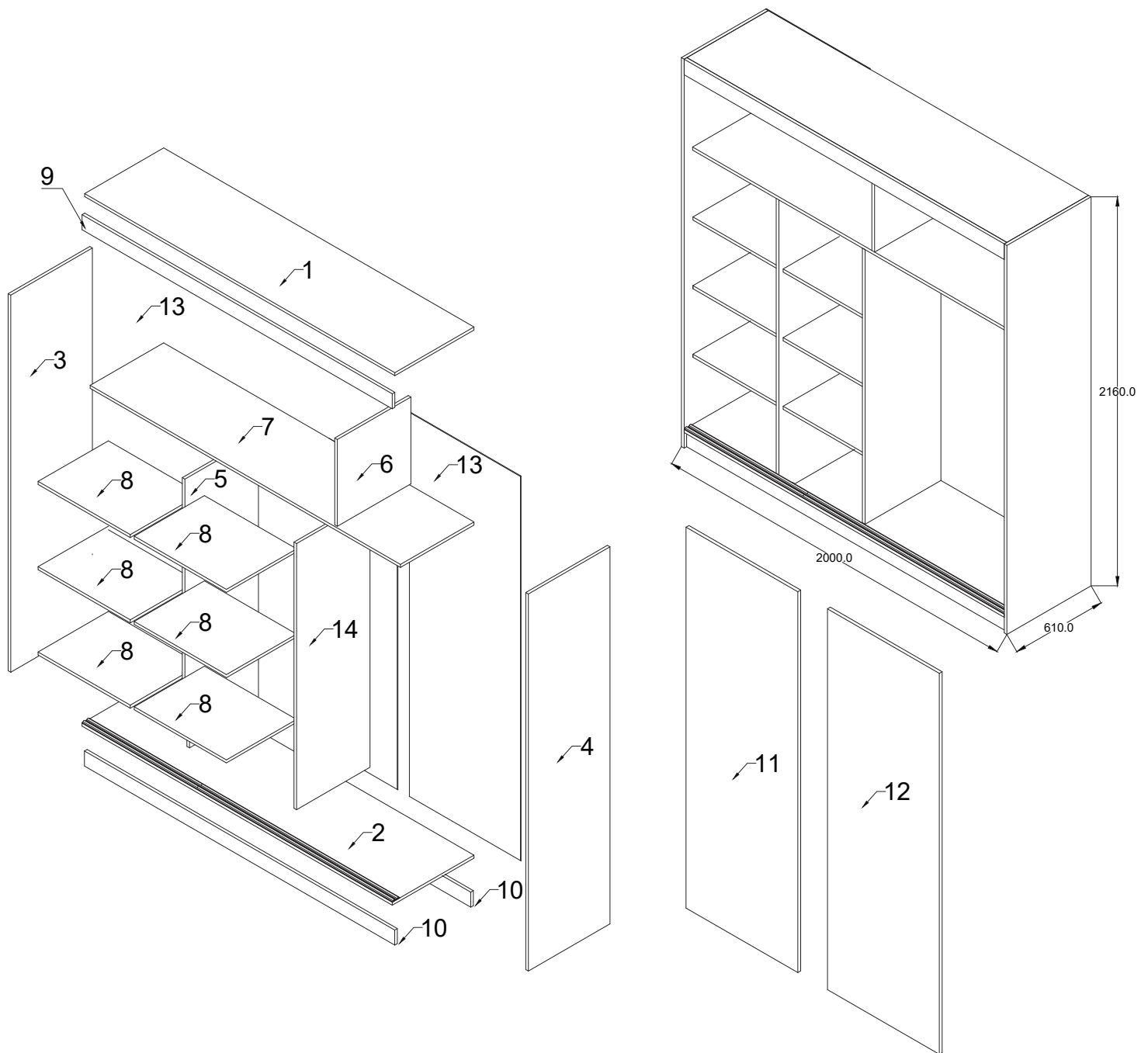
	X mm	Y mm	Z mm
1	1968	593	16
2	1968	610	16
3	2160	610	16
4	2160	610	16
5	1676	470	16
6	336	470	16
7	1968	470	16
8	480	470	16
9	70	1968	16
10	100	1968	16

	X mm	Y mm	Z mm
11	2015	993	16
12	2015	993	16
13	2035	995	3
14	426	100	16

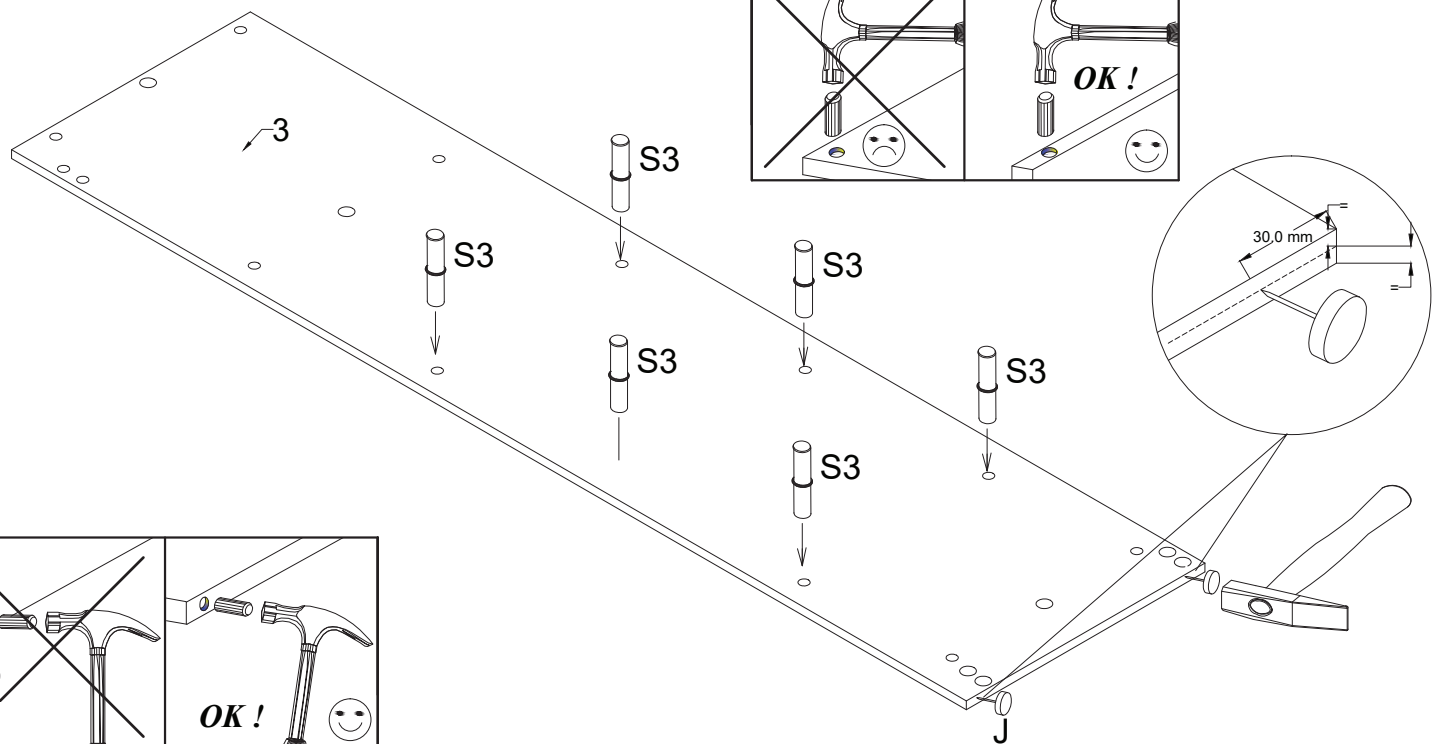
8.0x35  D 30	 S 24	 A 4	 B 4	4.0x16  H 32	 X1 24	 N2 2	 M 4	 M' 4	 S3 24
 X 4	 U 1	 S1 60	L-971  R 1	L-1966  F 4	3.0x13  Q 20	 J 10			

 C 2	4.0x30  G 4
------------	----------------------

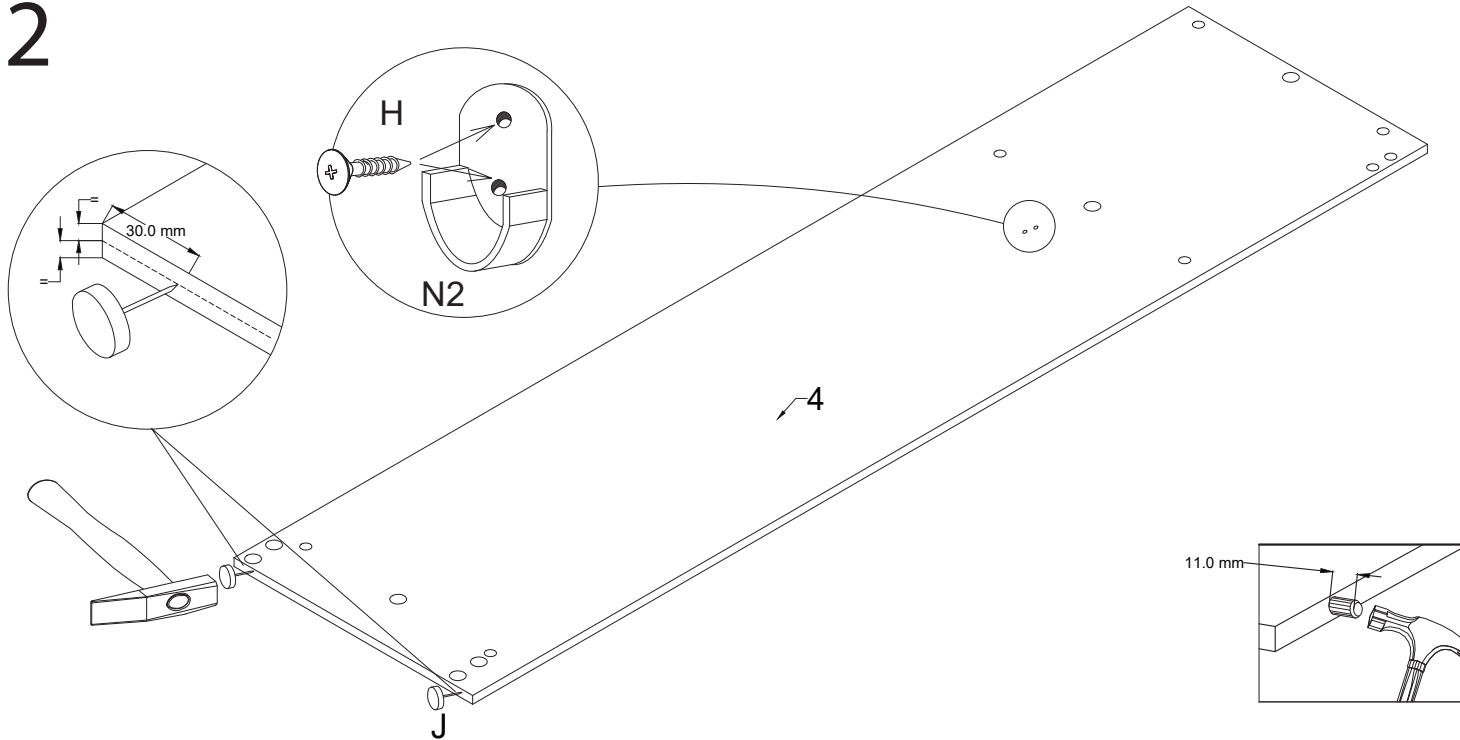




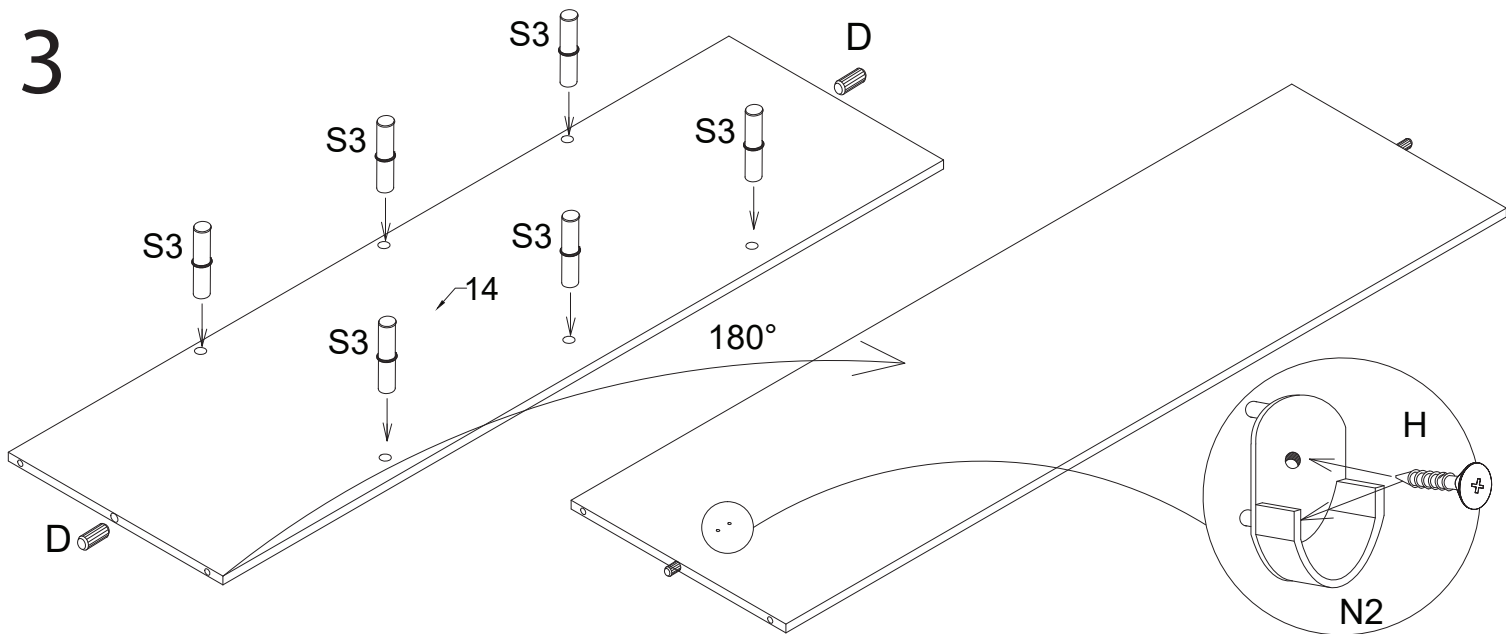
1



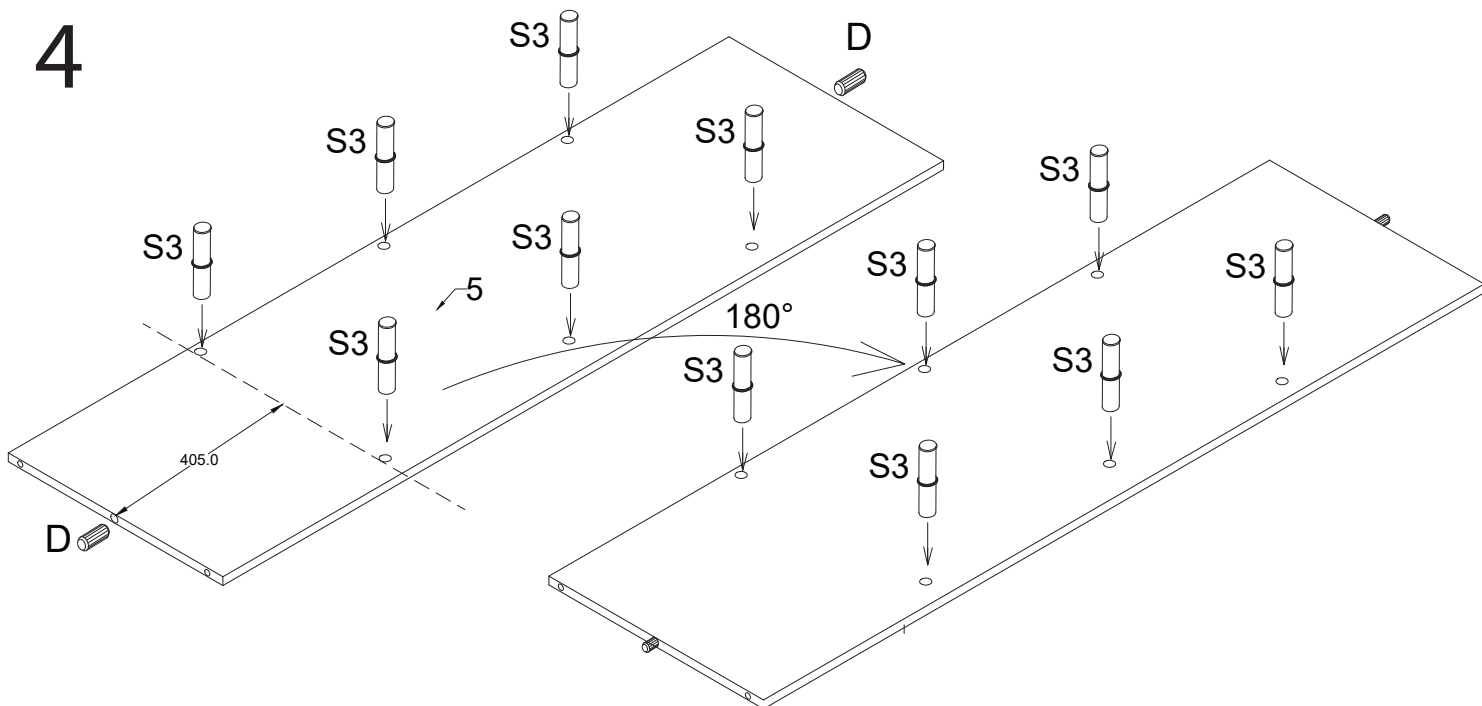
# 2

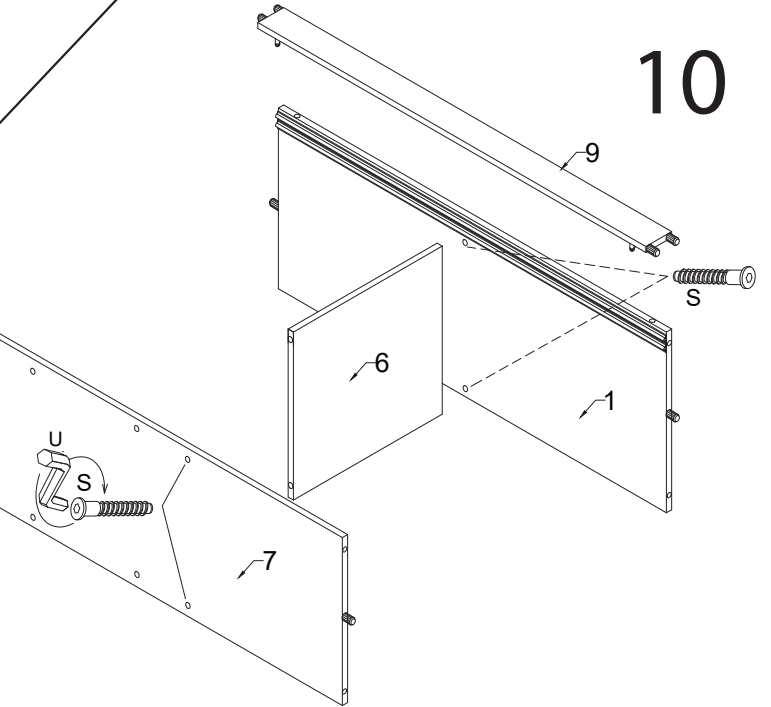
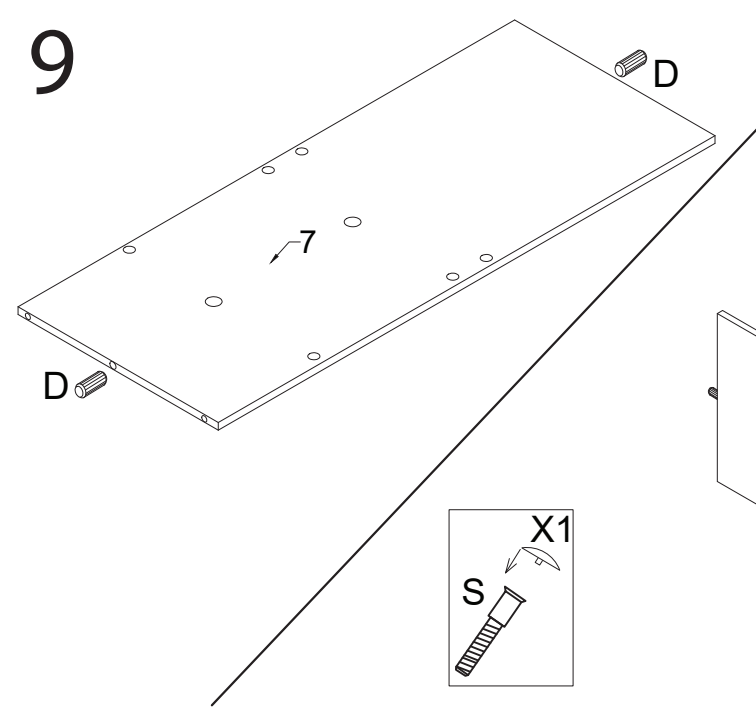
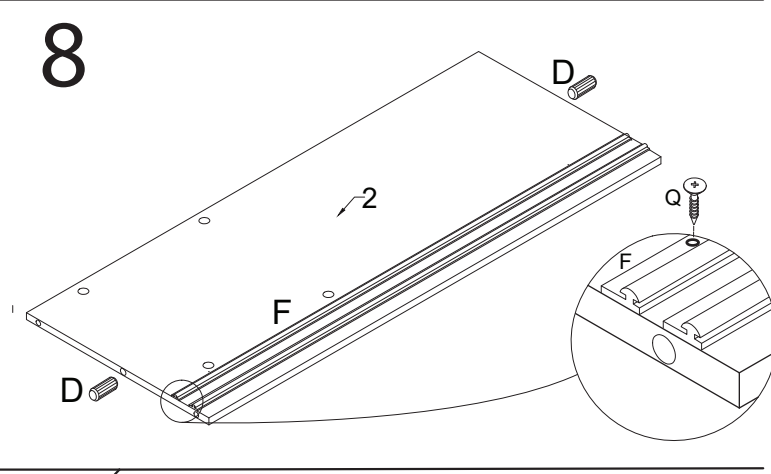
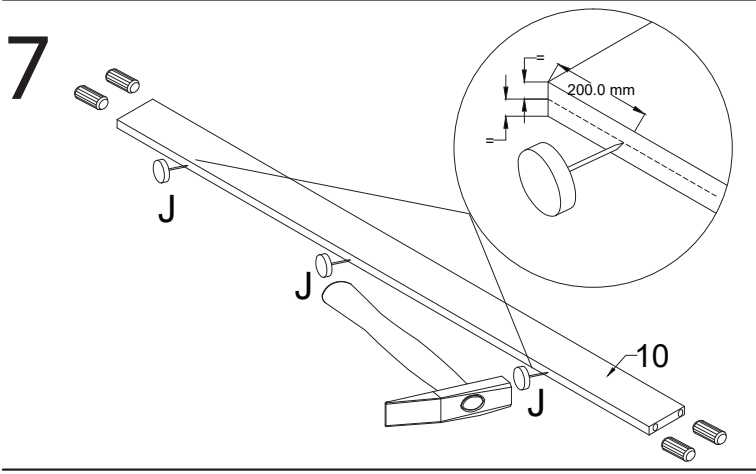
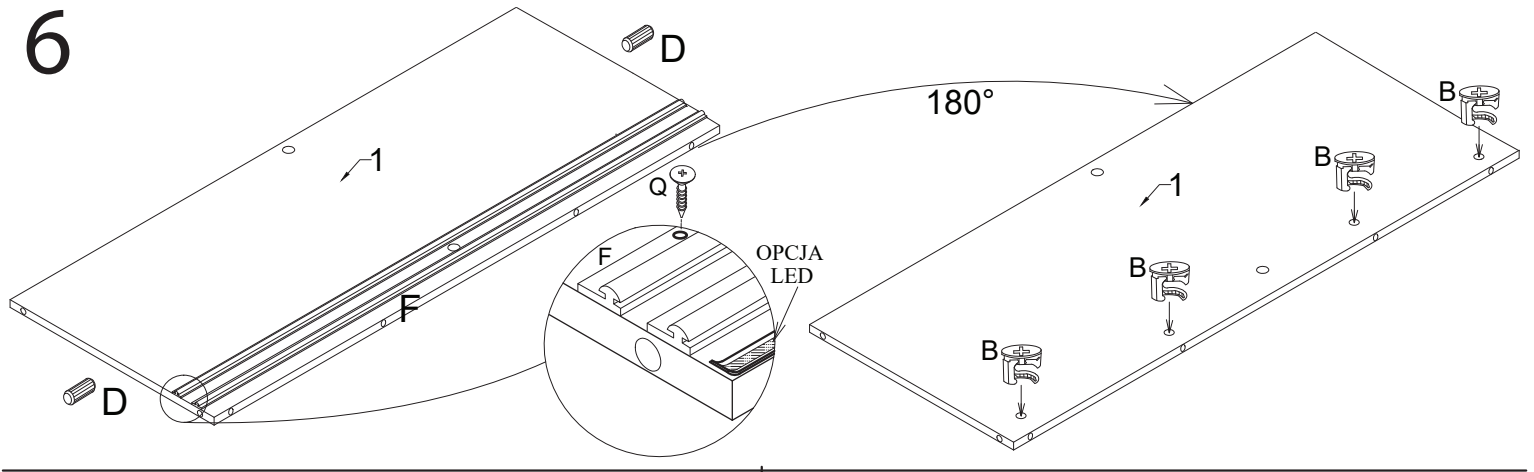
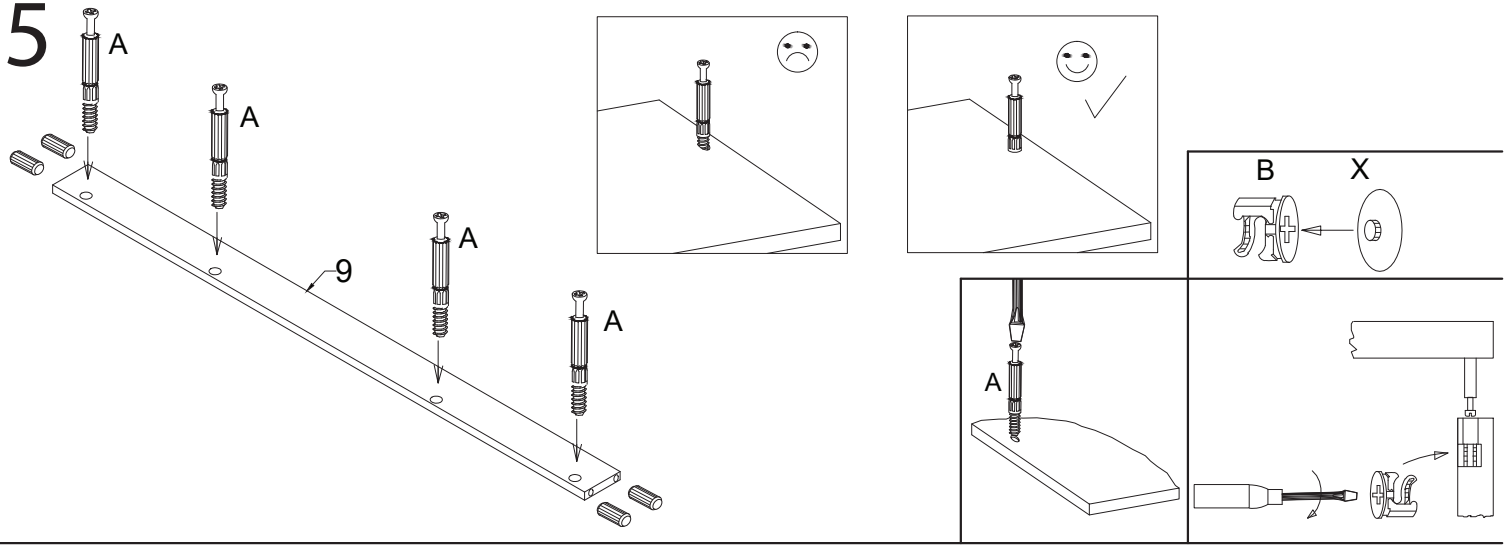


# 3

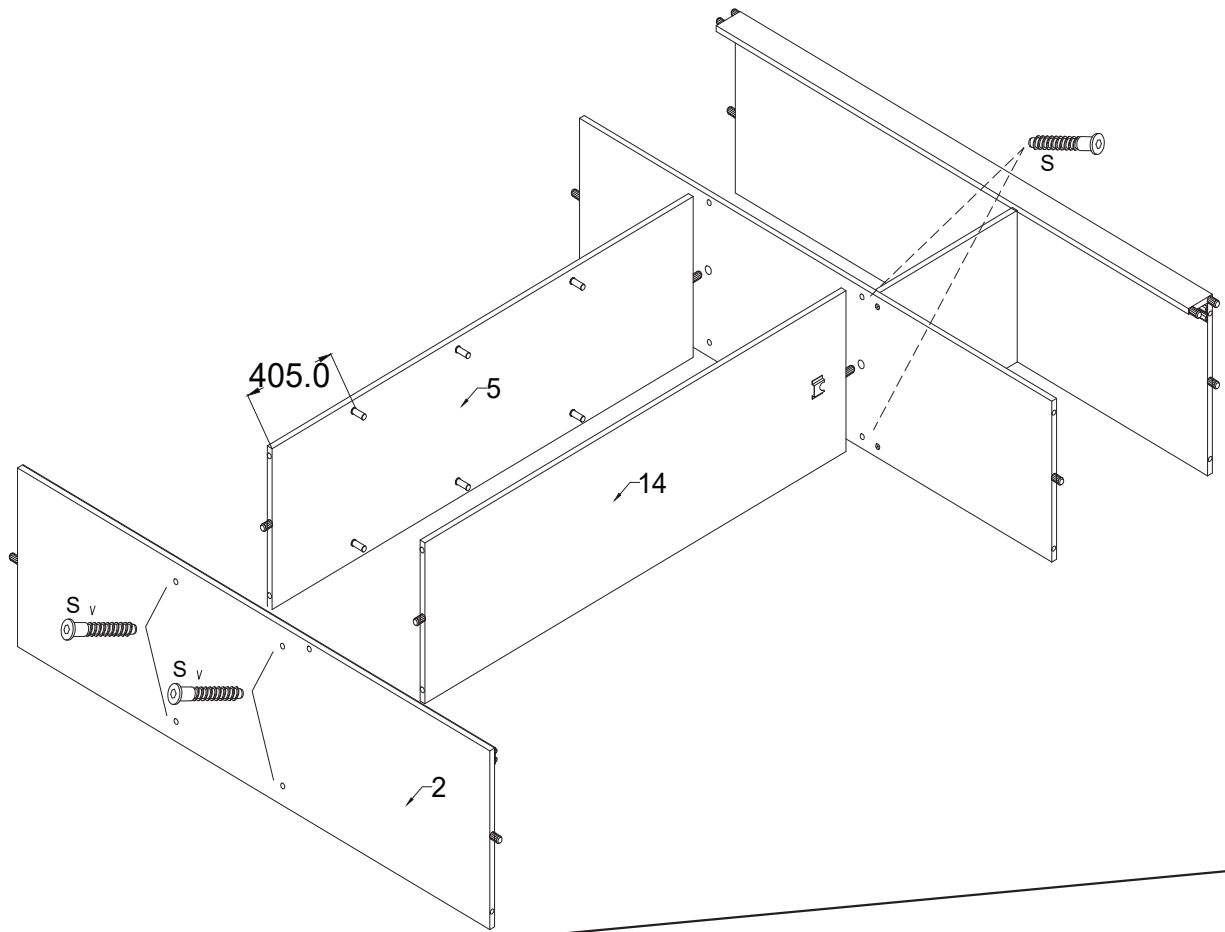


# 4

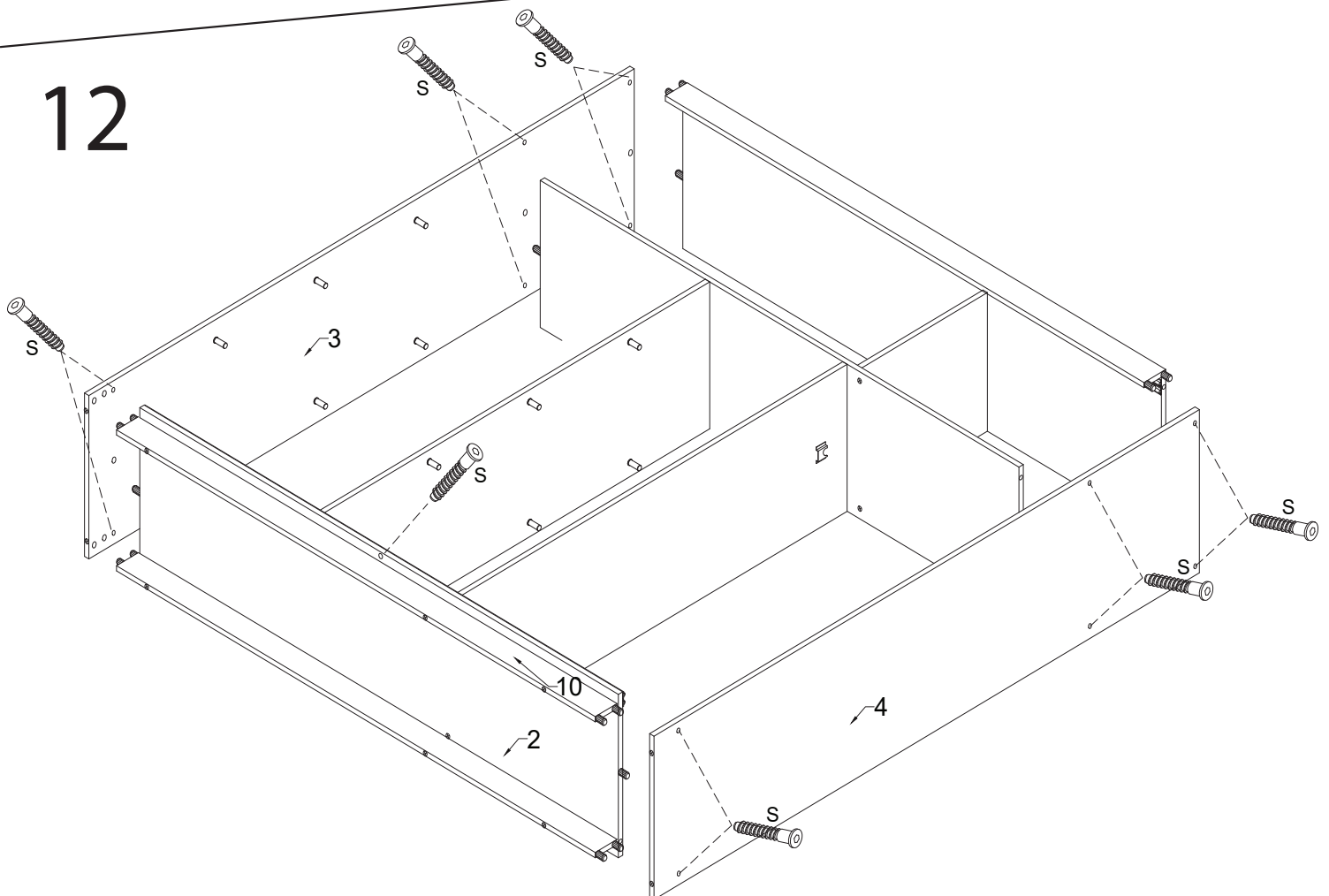




# 11

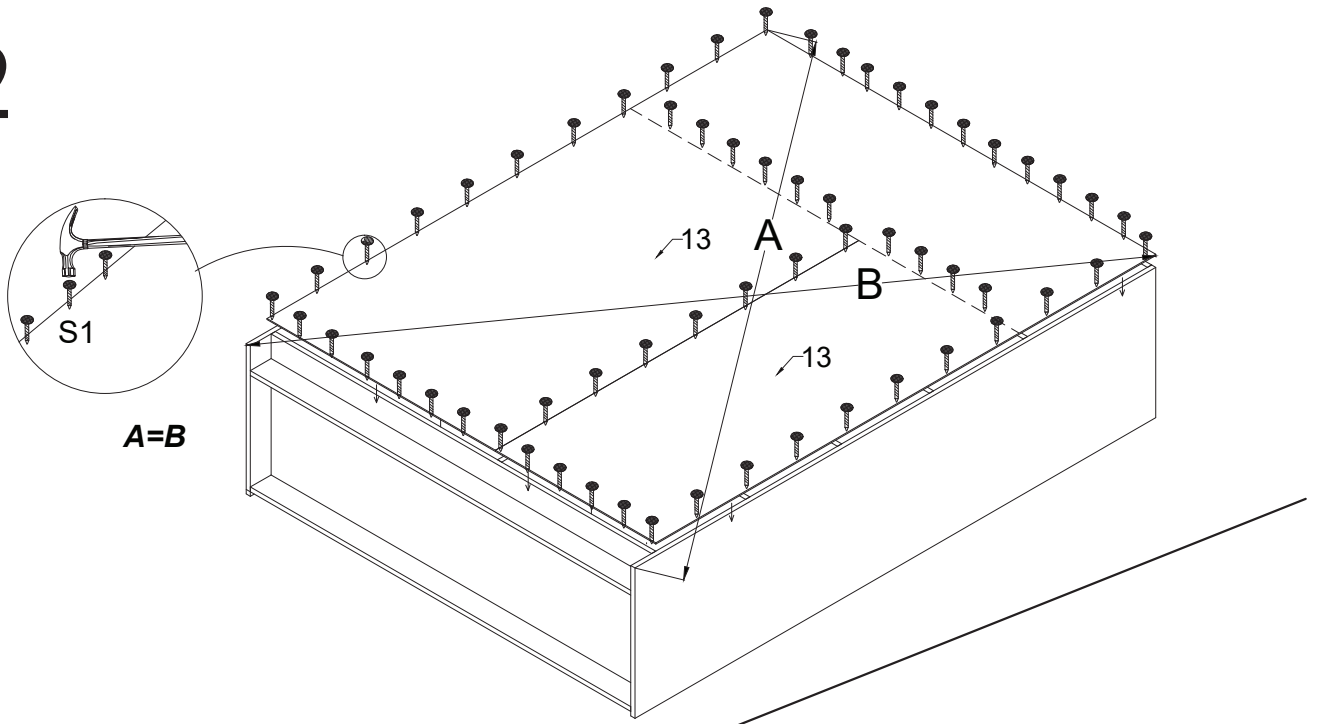


# 12

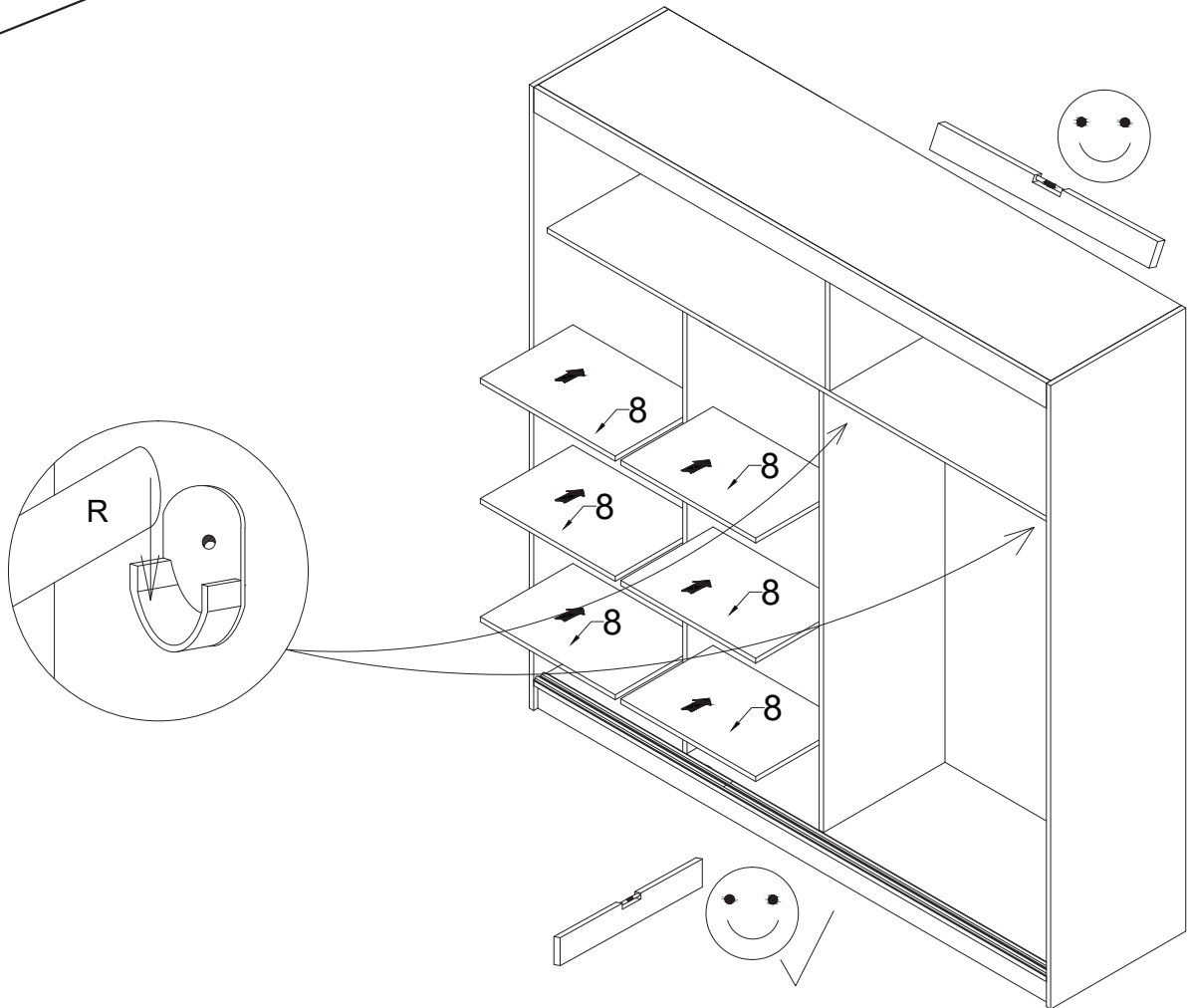




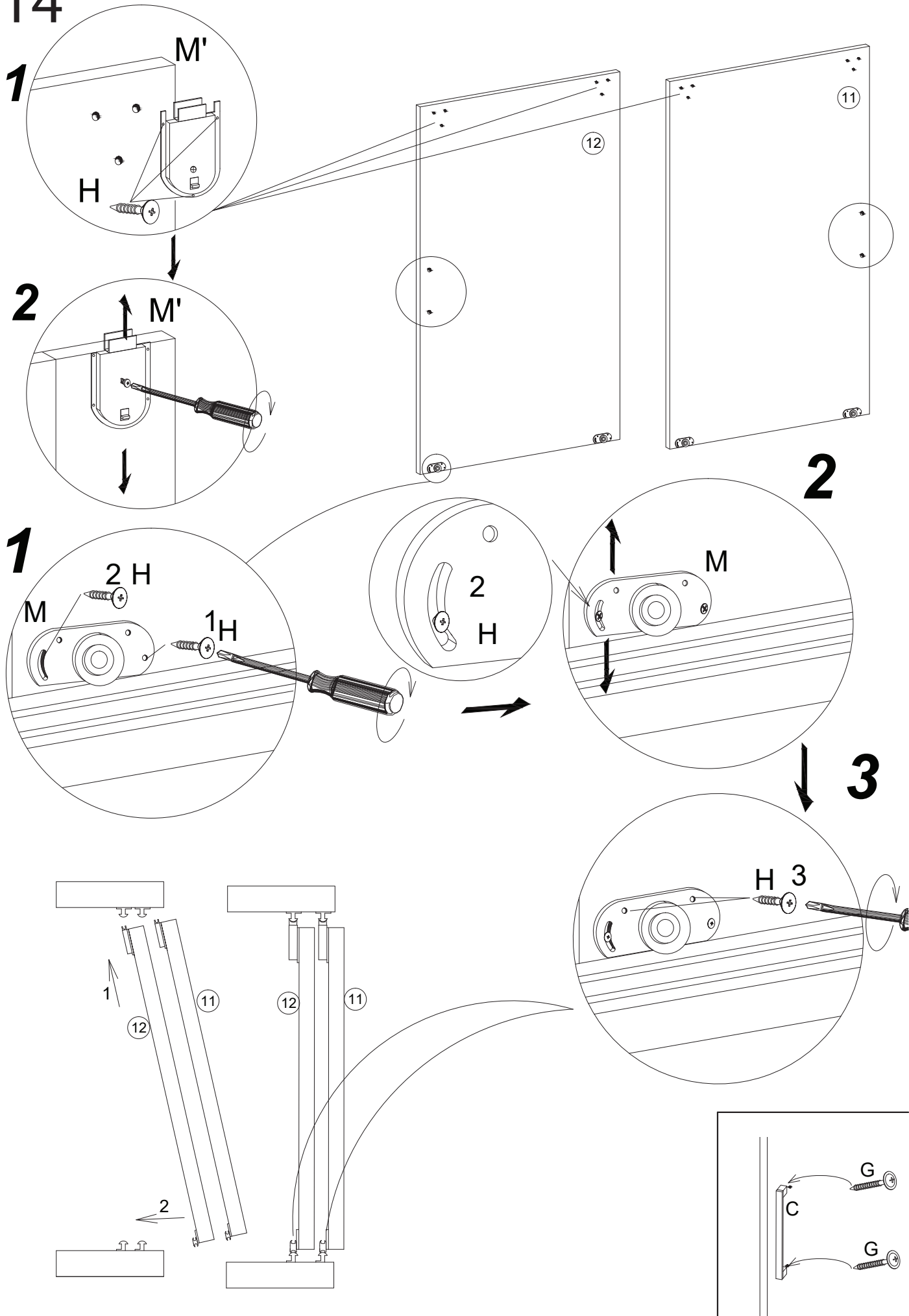
# 12



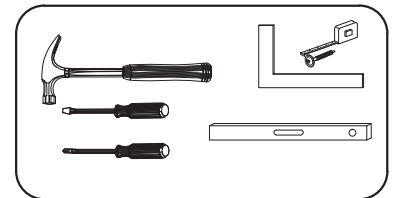
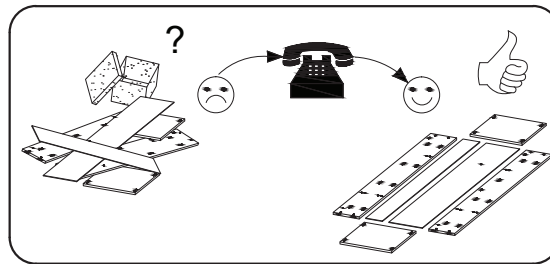
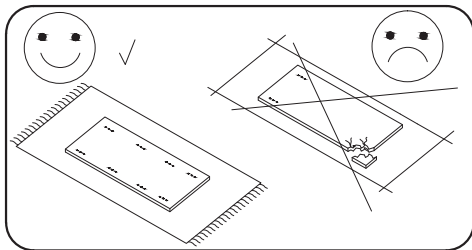
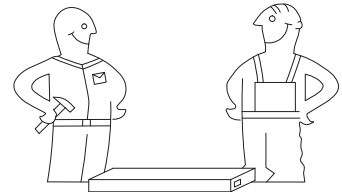
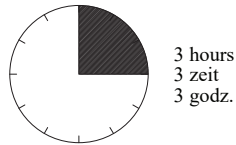
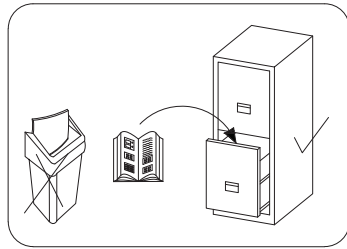
# 13



14



# 240

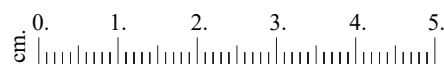


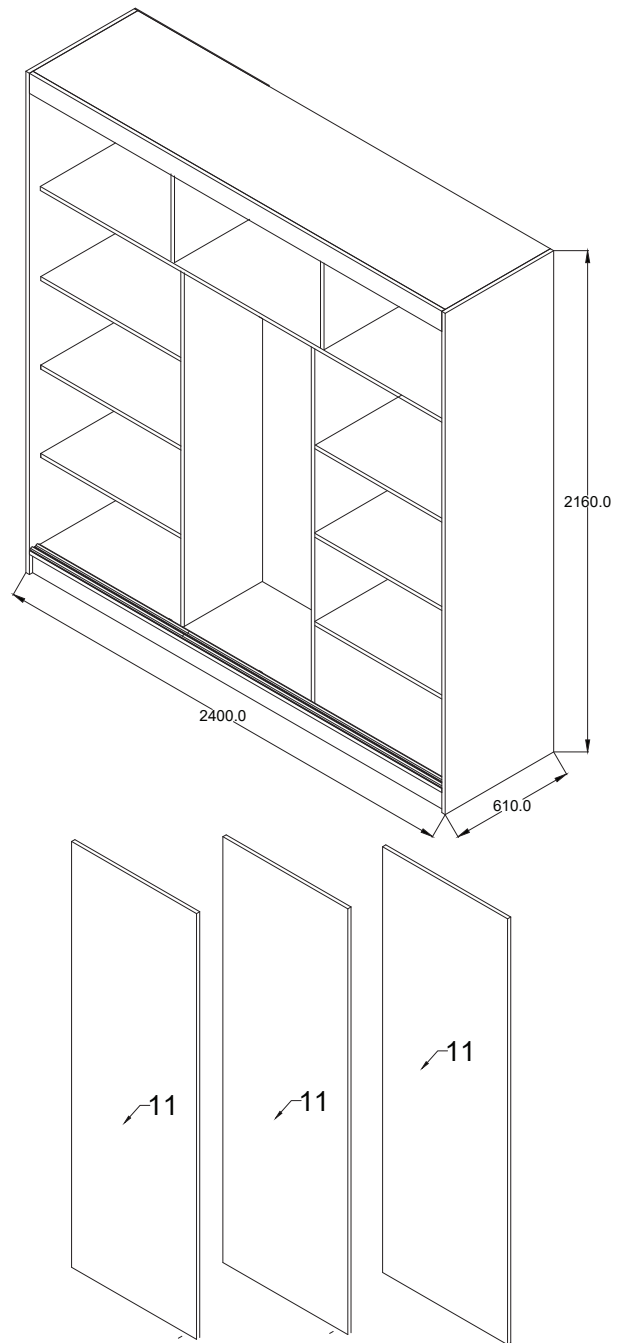
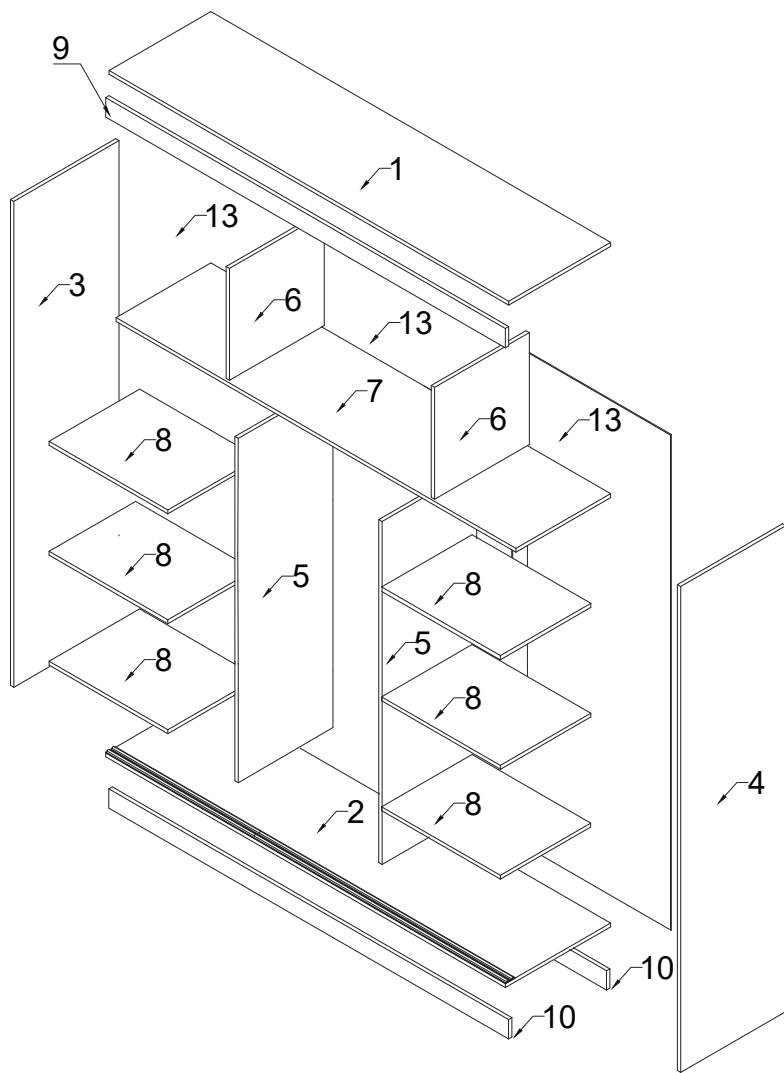
	X mm	Y mm	Z mm
1	2368	593	16
2	2368	610	16
3	2160	610	16
4	2160	610	16
5	1676	470	16
6	336	470	16
7	2368	470	16
8	778	470	16
9	70	2368	16
10	100	2368	16

	X mm	Y mm	Z mm
11	2015	811	16
12	2055	798	3

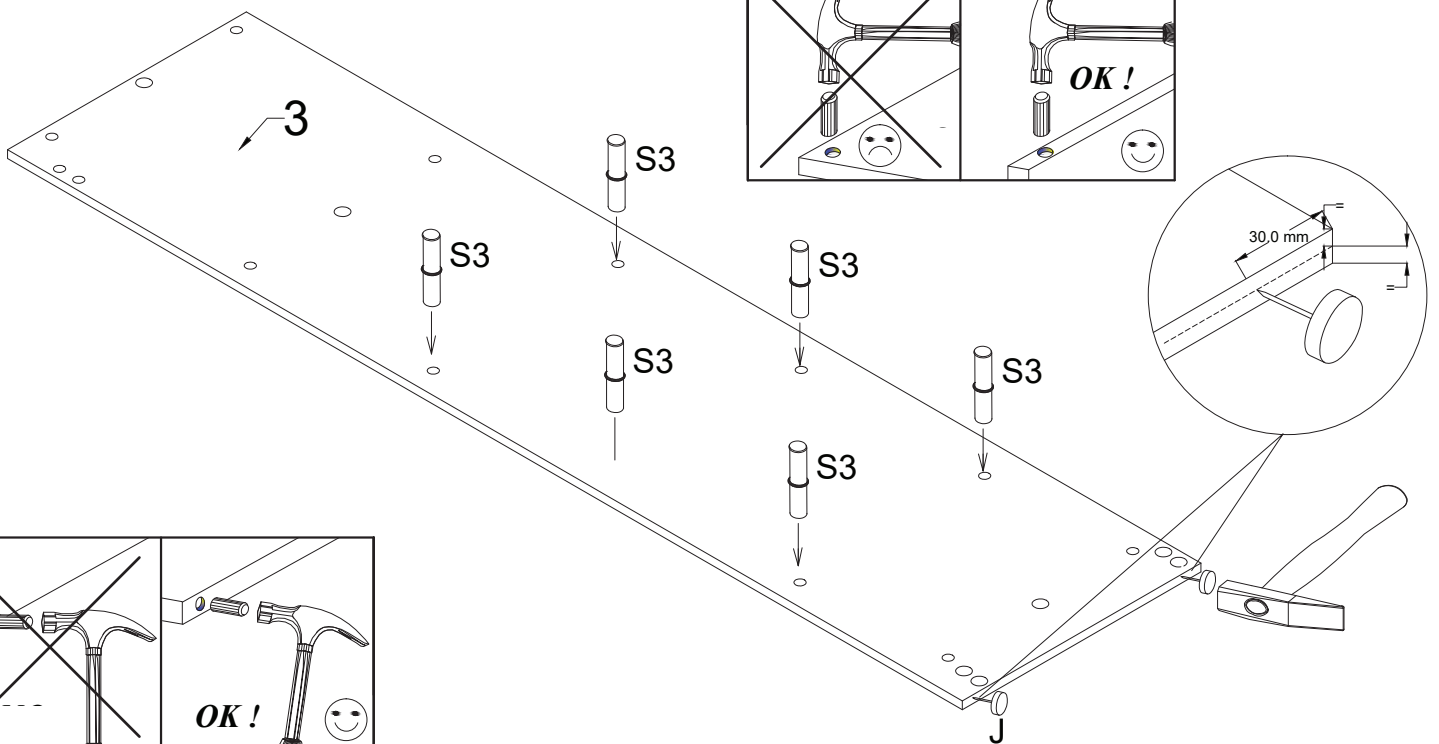
8.0x35 D	S	A	B	4.0x16 H	X1	N2	M	M'	S3
22	32	4	4	46	32	4	6	6	24
X	U	S1	L-776 R	L-2366 F	3.0x13 Q	J			
4	1	60	1	4	28	12			

C	4.0x30 G
2	4

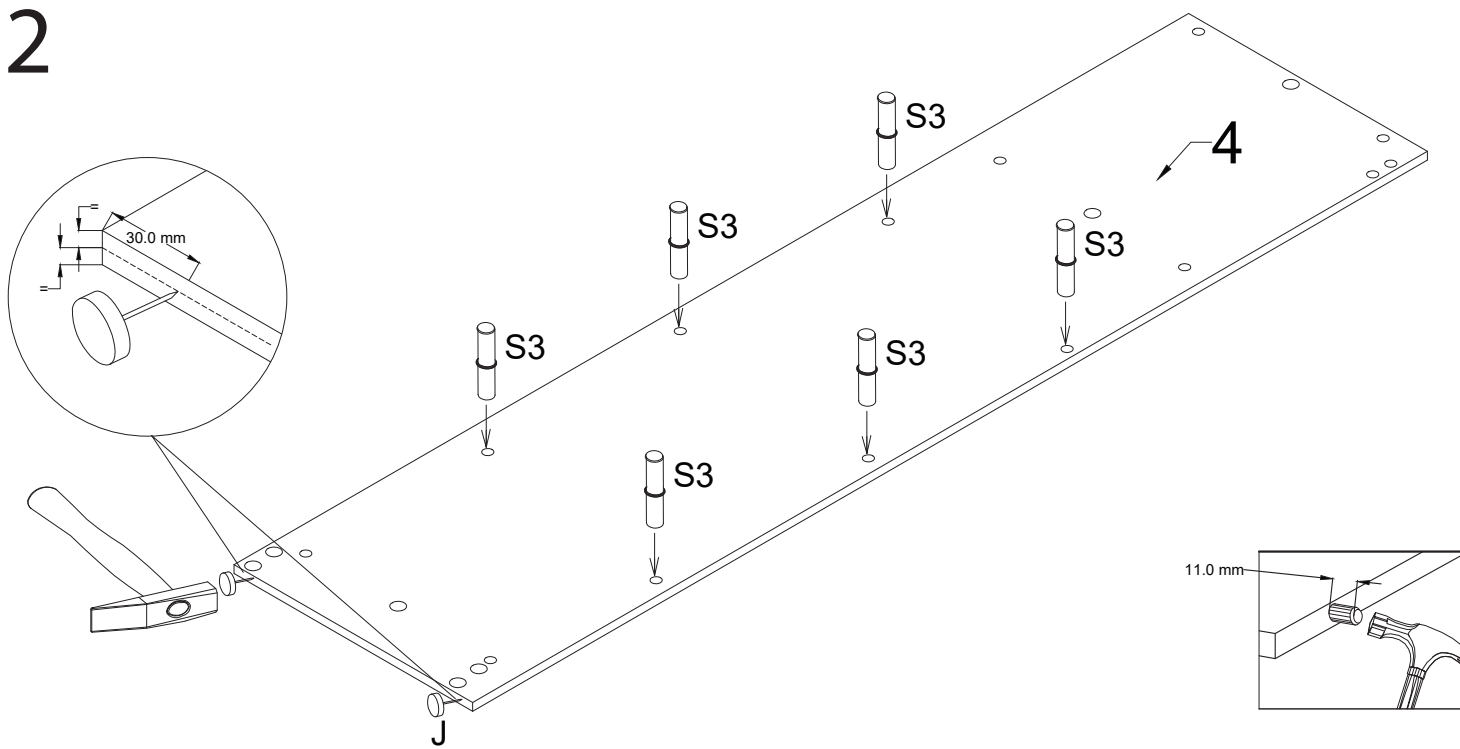




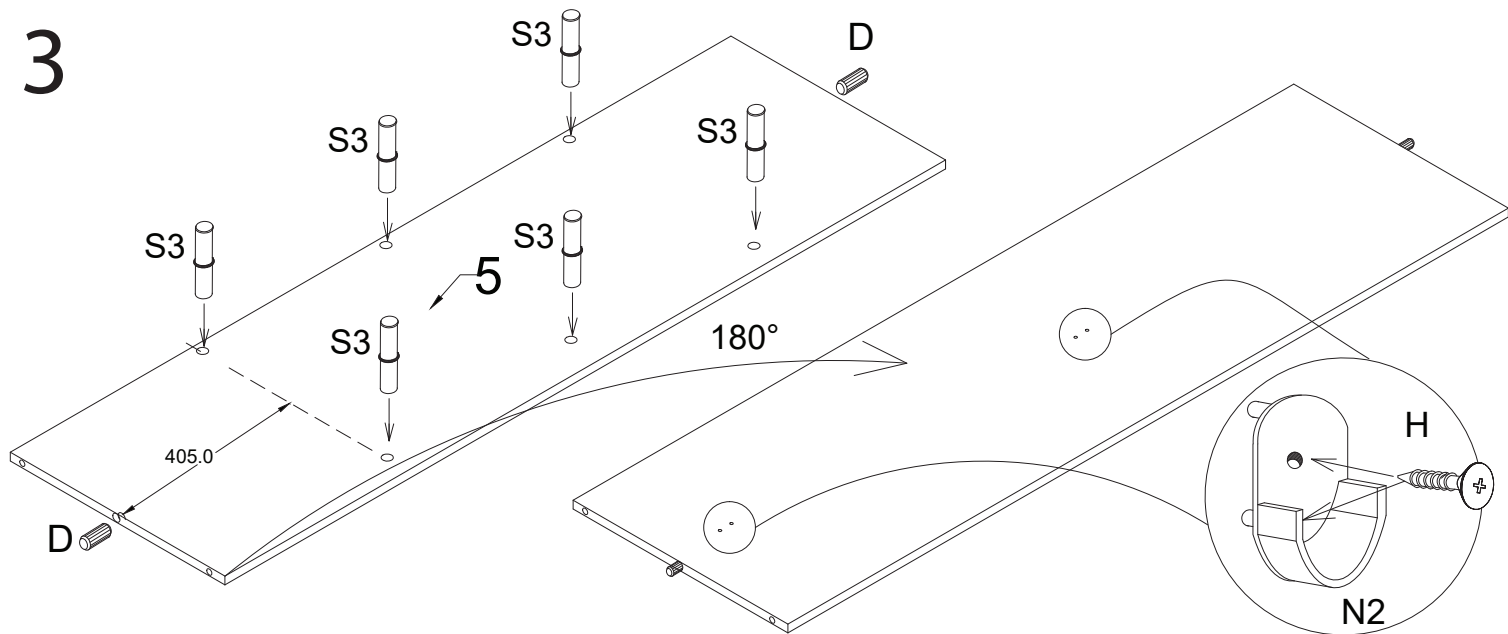
1



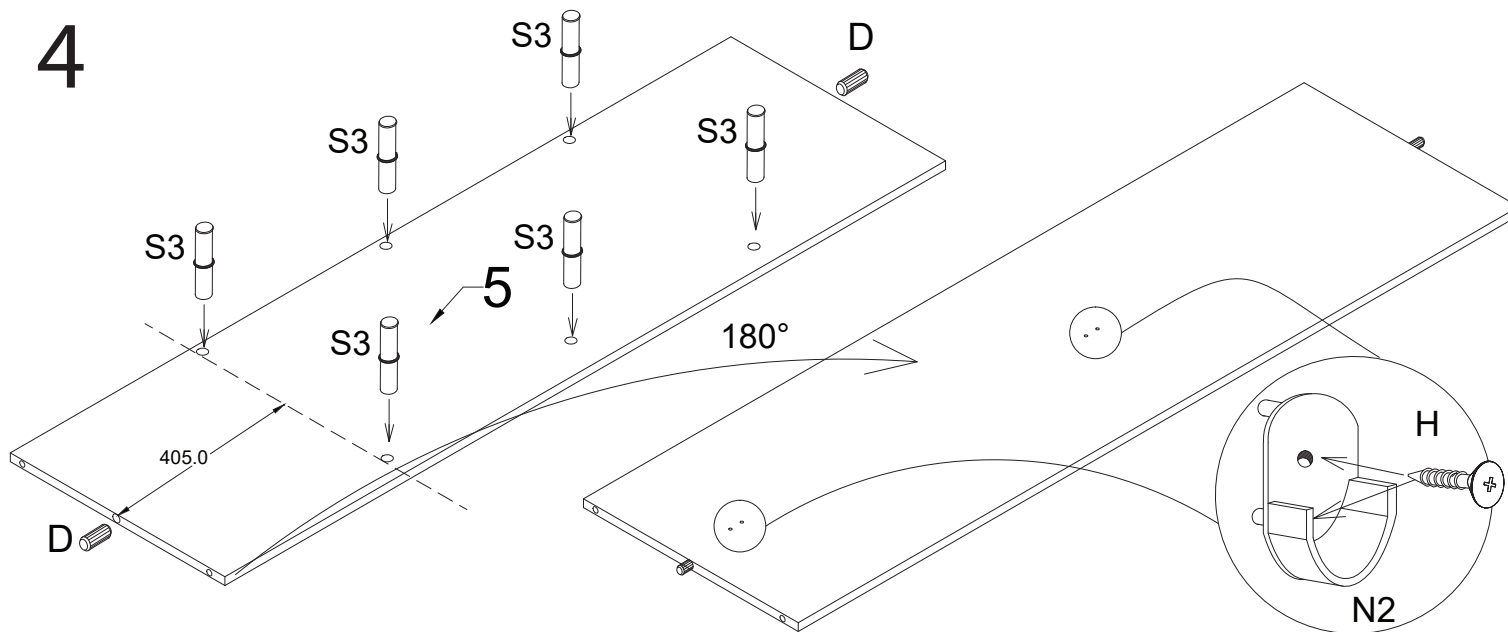
# 2

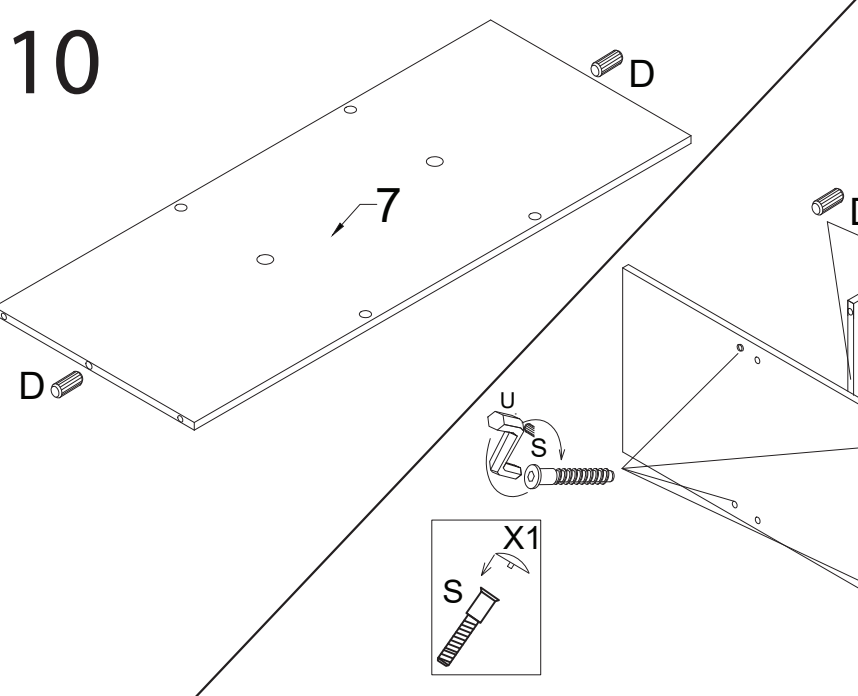
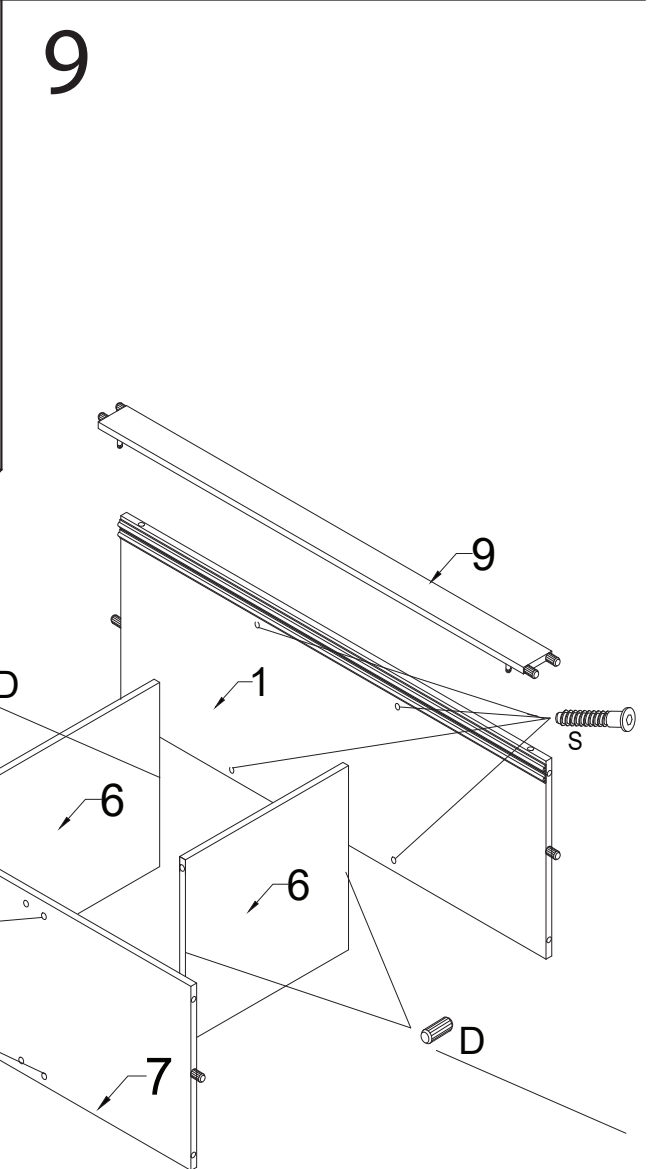
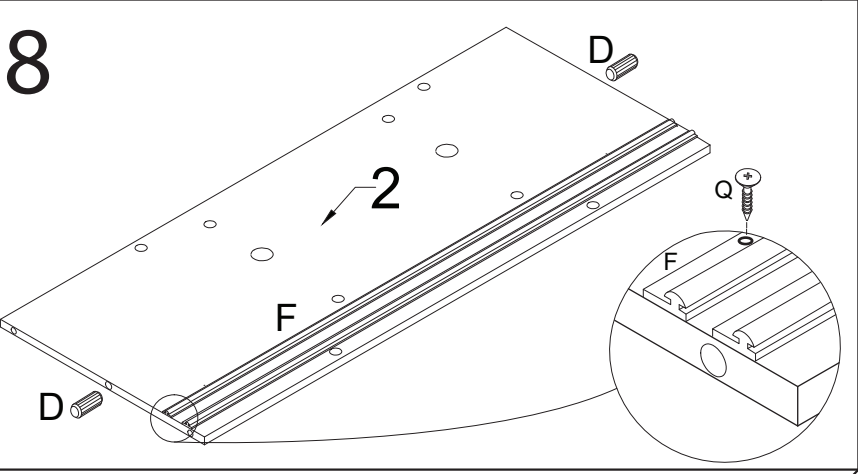
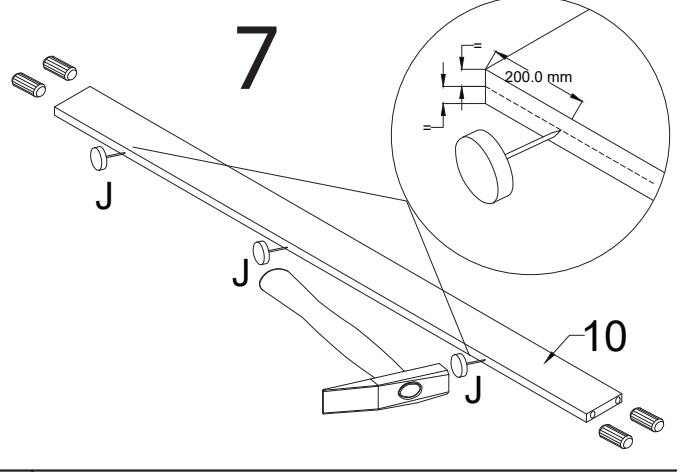
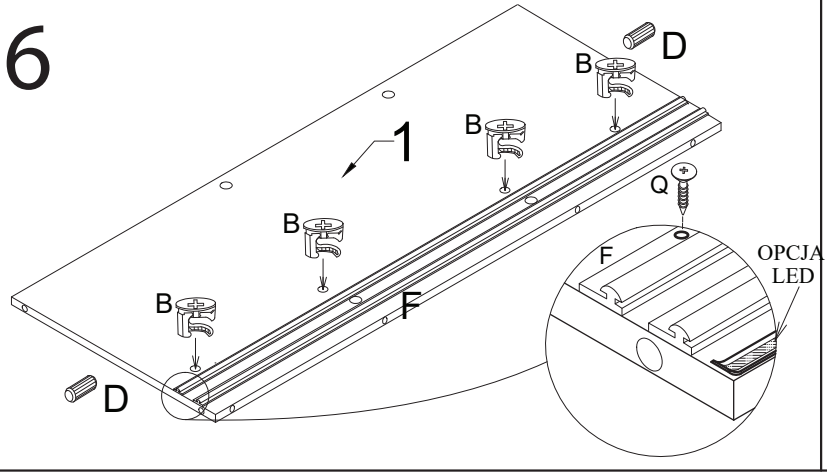
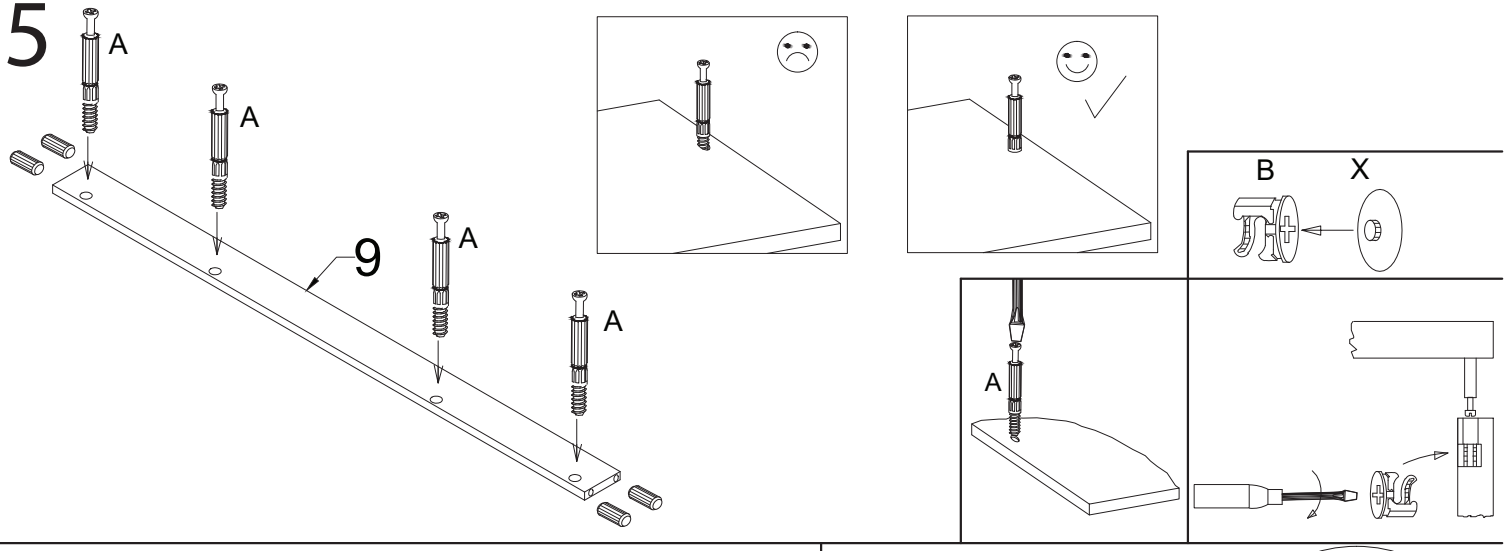


# 3

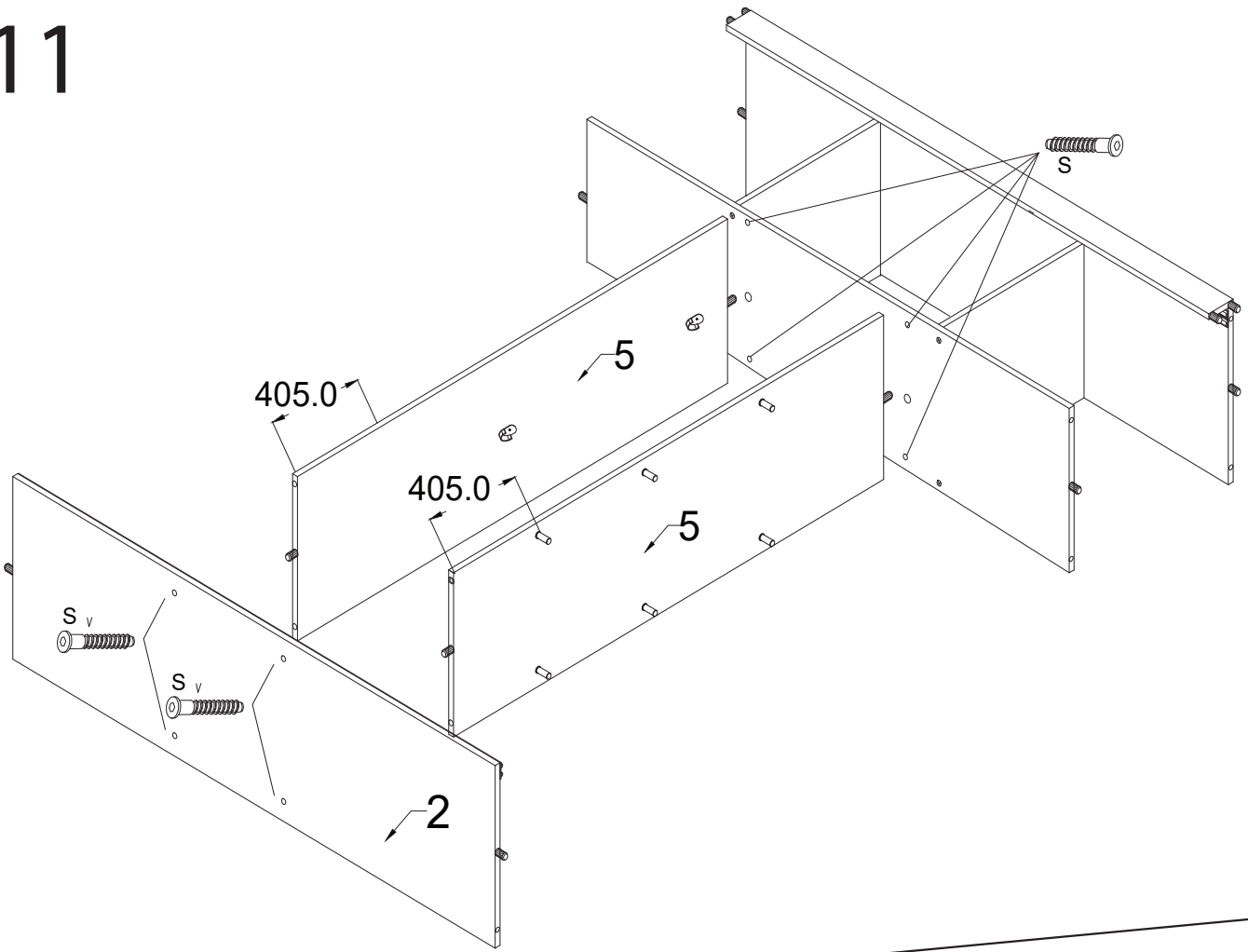


# 4

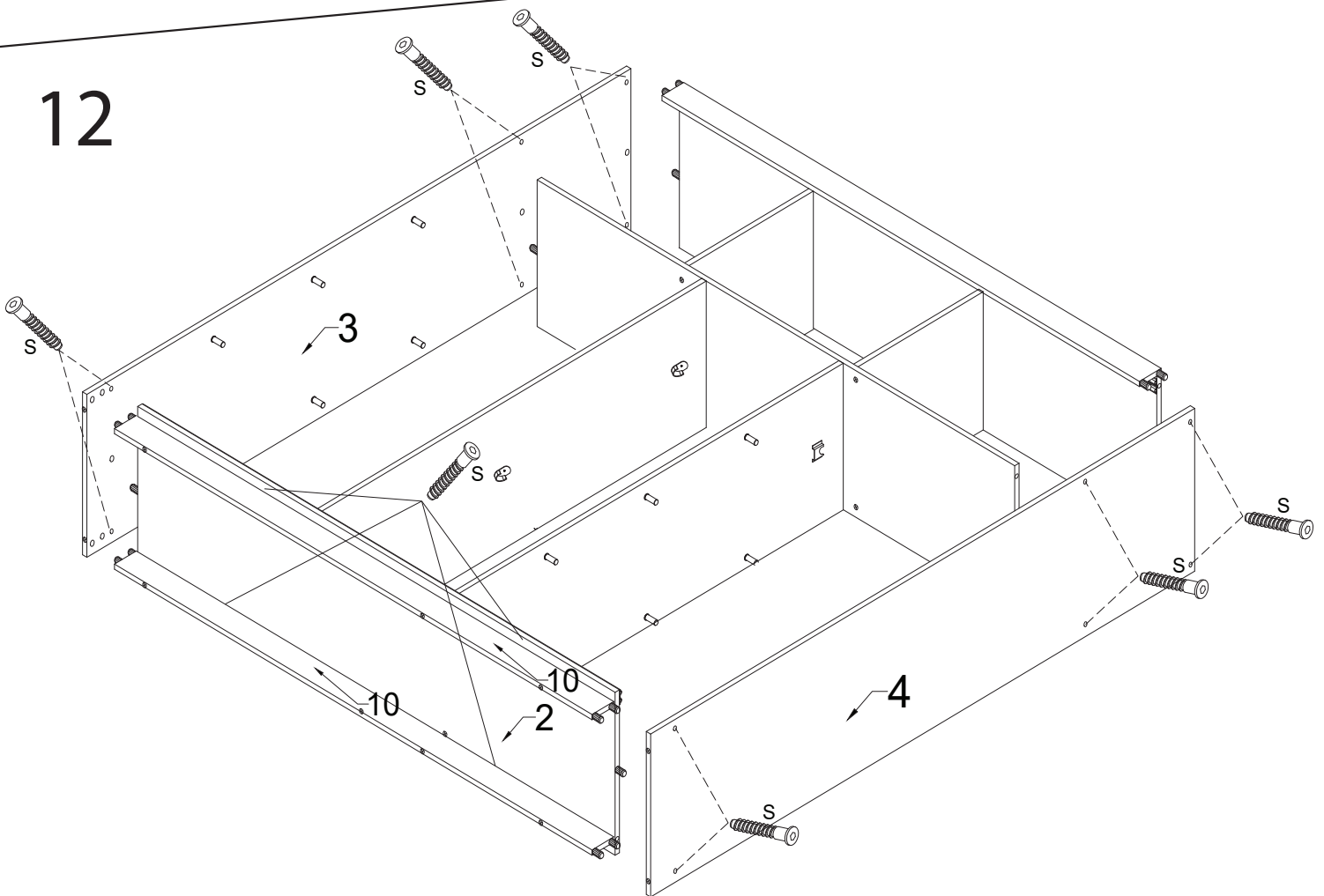




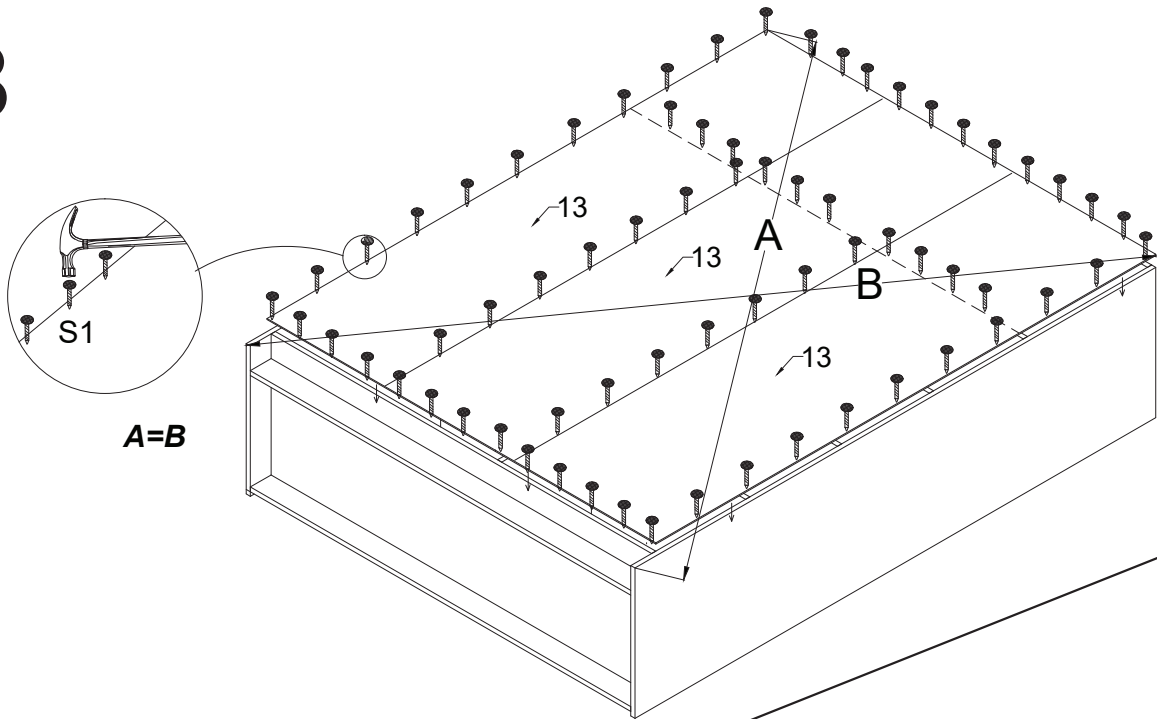
# 11



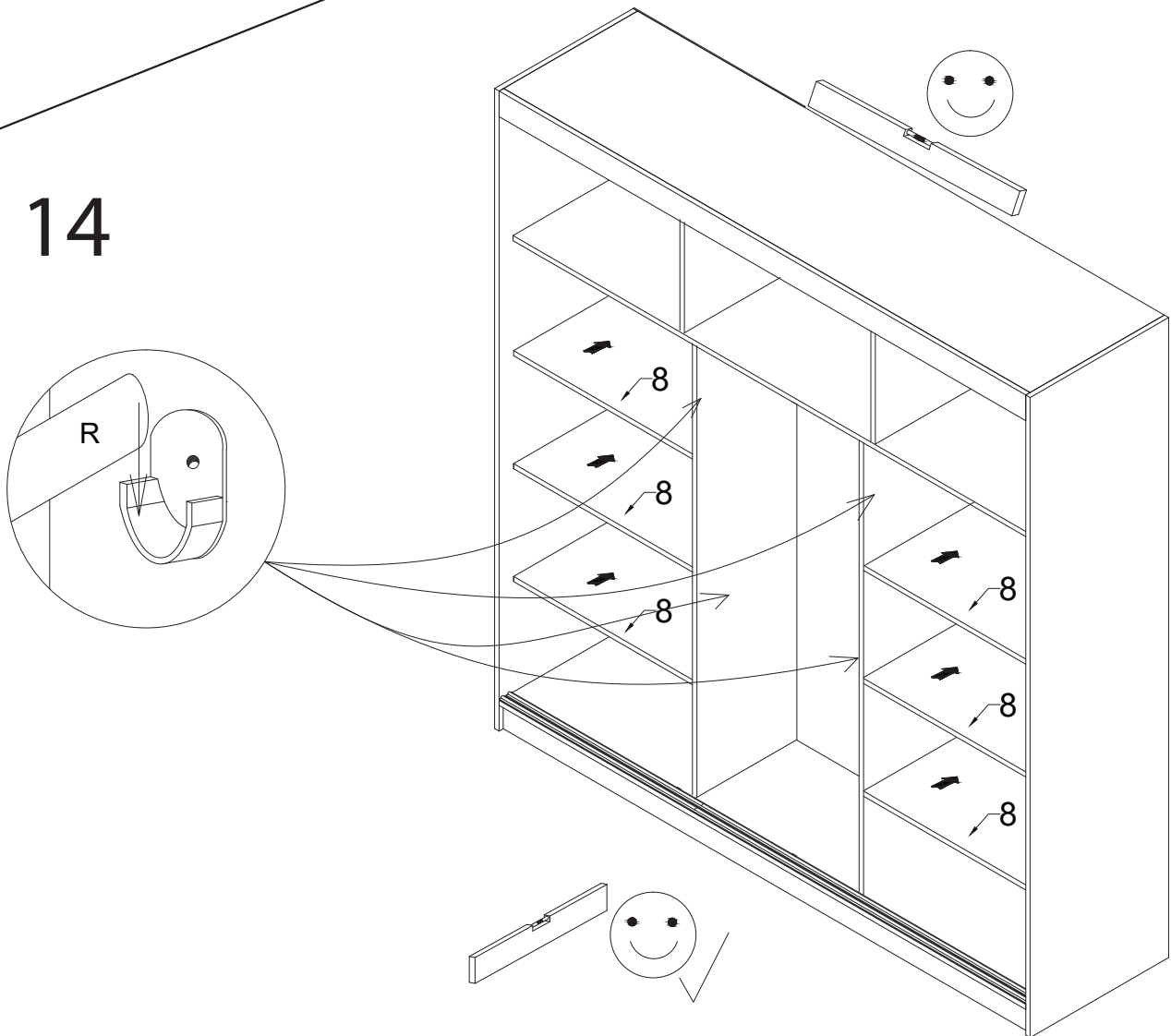
# 12



# 13



# 14





15

