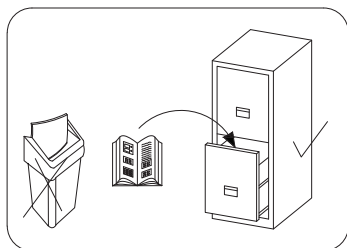
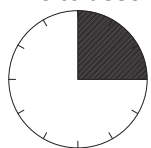


# 180

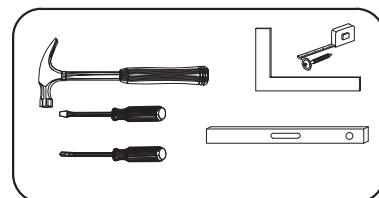
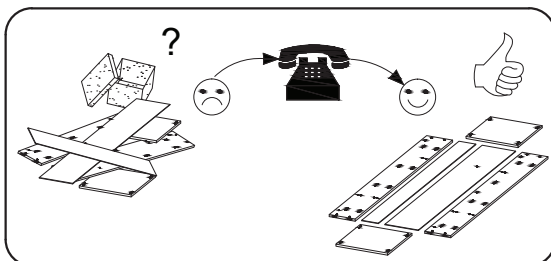
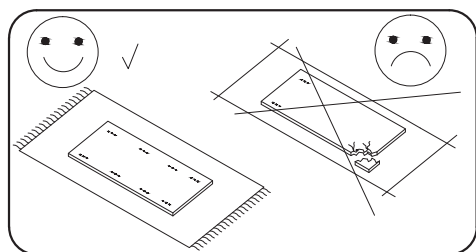
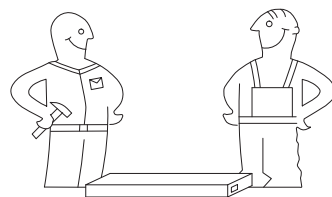
**PL INSTRUKCJA MONTAŻU**  
**D MONTAGEANLEITUNG**  
**GB ASSEMBLY INSTRUCTIONS**  
**CZ MONTÁŽNÍ NÁVOD**



**Czas montażu**  
**Montagezeit**  
**Time to assemble**



3 hours  
 3 zeit  
 3 godz.



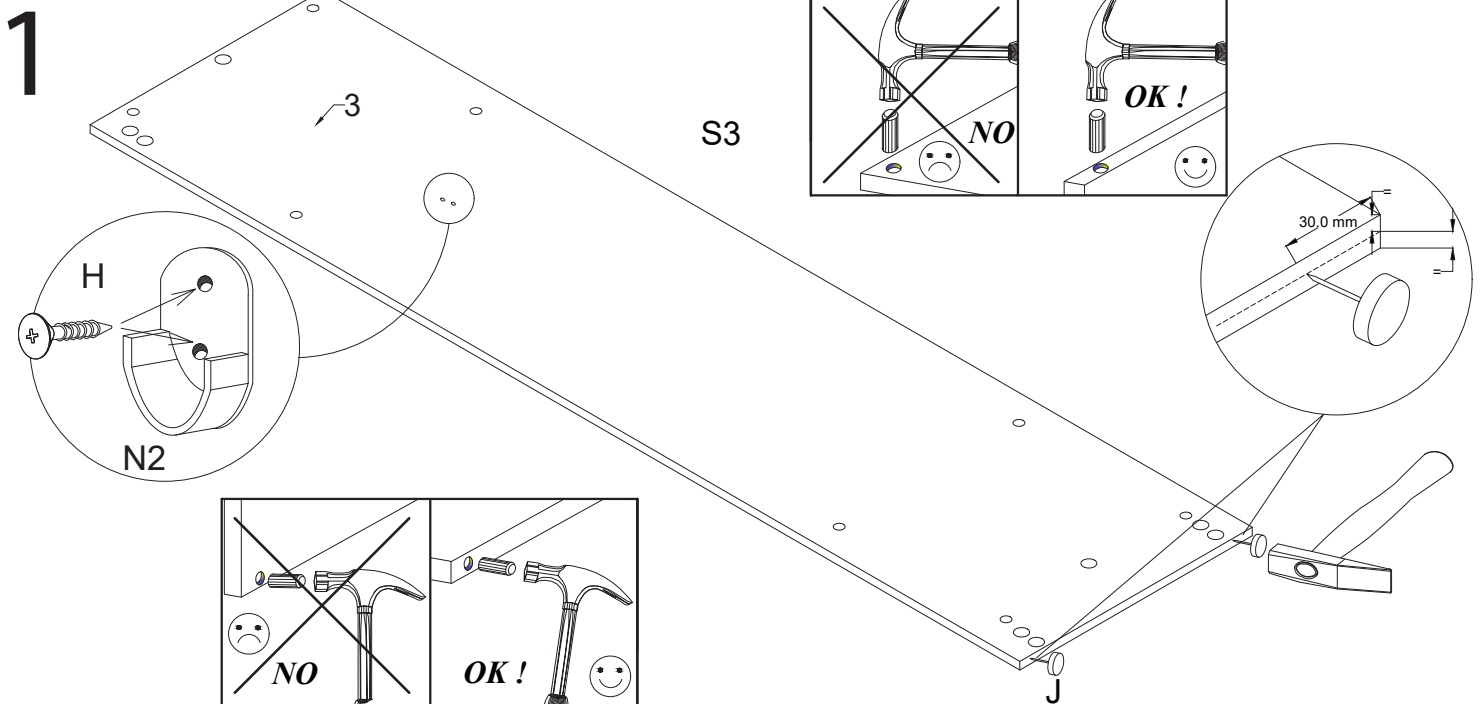
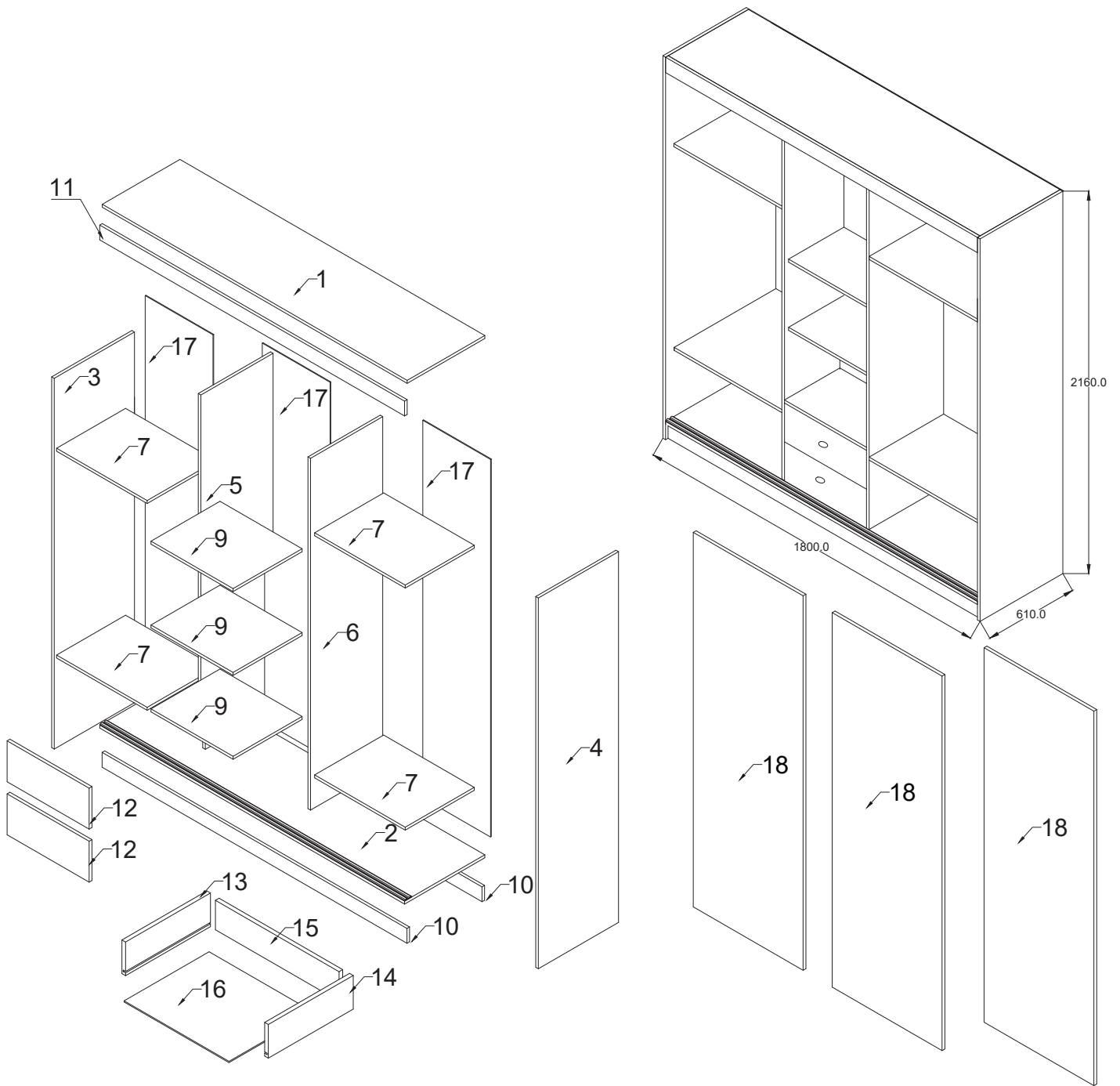
Nr	X mm	Y mm	Z mm
1	1768	593	16
2	1768	610	16
3	2160	610	16
4	2160	610	16
5	2033	470	16
6	2033	470	16
7	626	470	16
9	484	470	16
10	95	1768	16
11	80	1768	16

Nr	X mm	Y mm	Z mm
12	150	464	16
13	400	100	16
14	400	100	16
15	426	100	16
16	458	412	3
17	2035	595	3
18	2015	596	16

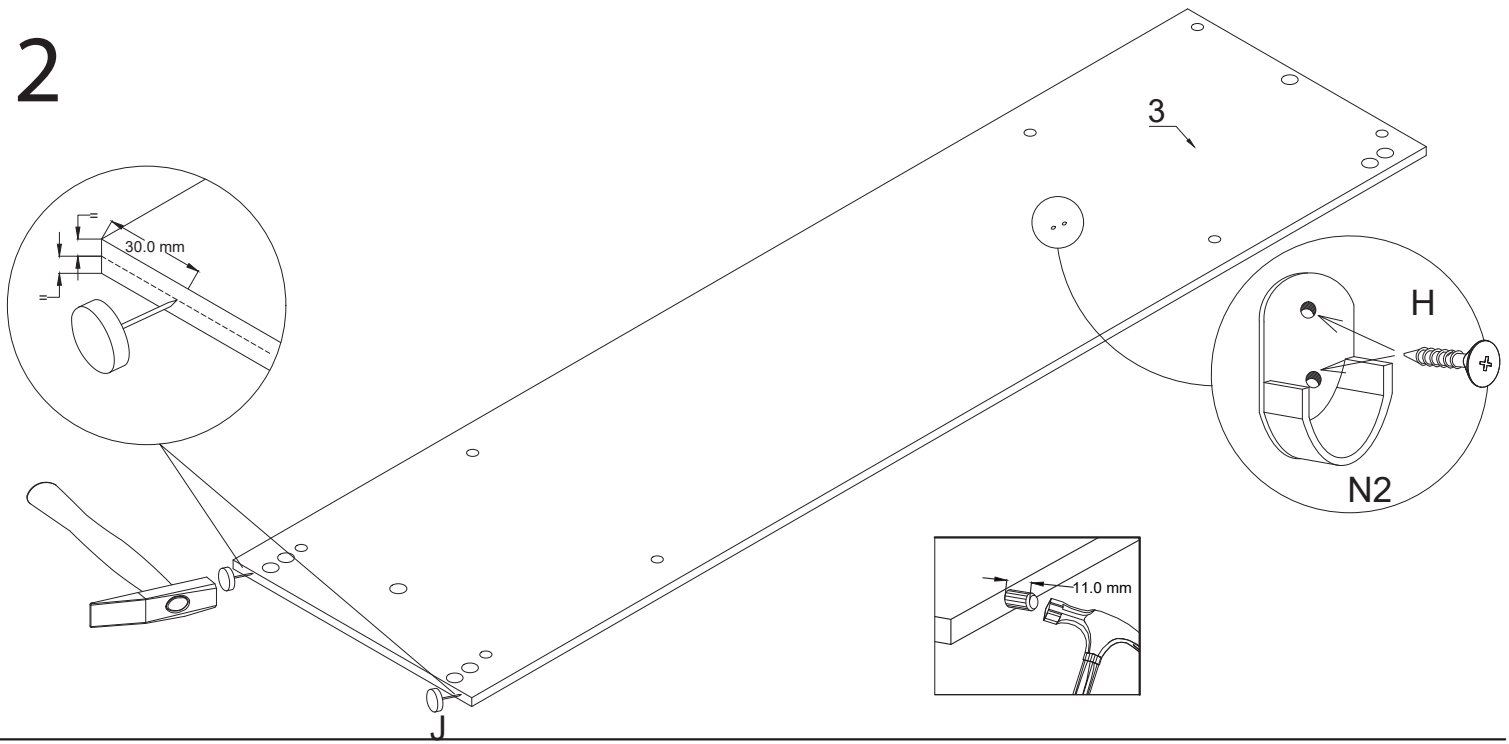
**AKCESORIA / ZUBEHÖR / ACCESSORIES**

8.0x35 D	S	A	B	4.0x16 H	X1	N2	M	M'	S3	4.0x12 H1
28	40	2	2	46	40	4	6	6	8	14
X	U	S1	L-620 R	L-1766 F	3.0x13 Q	J	L-400mm R		Y	KL
2	2	90	2	4	20	10	2	2	2	1

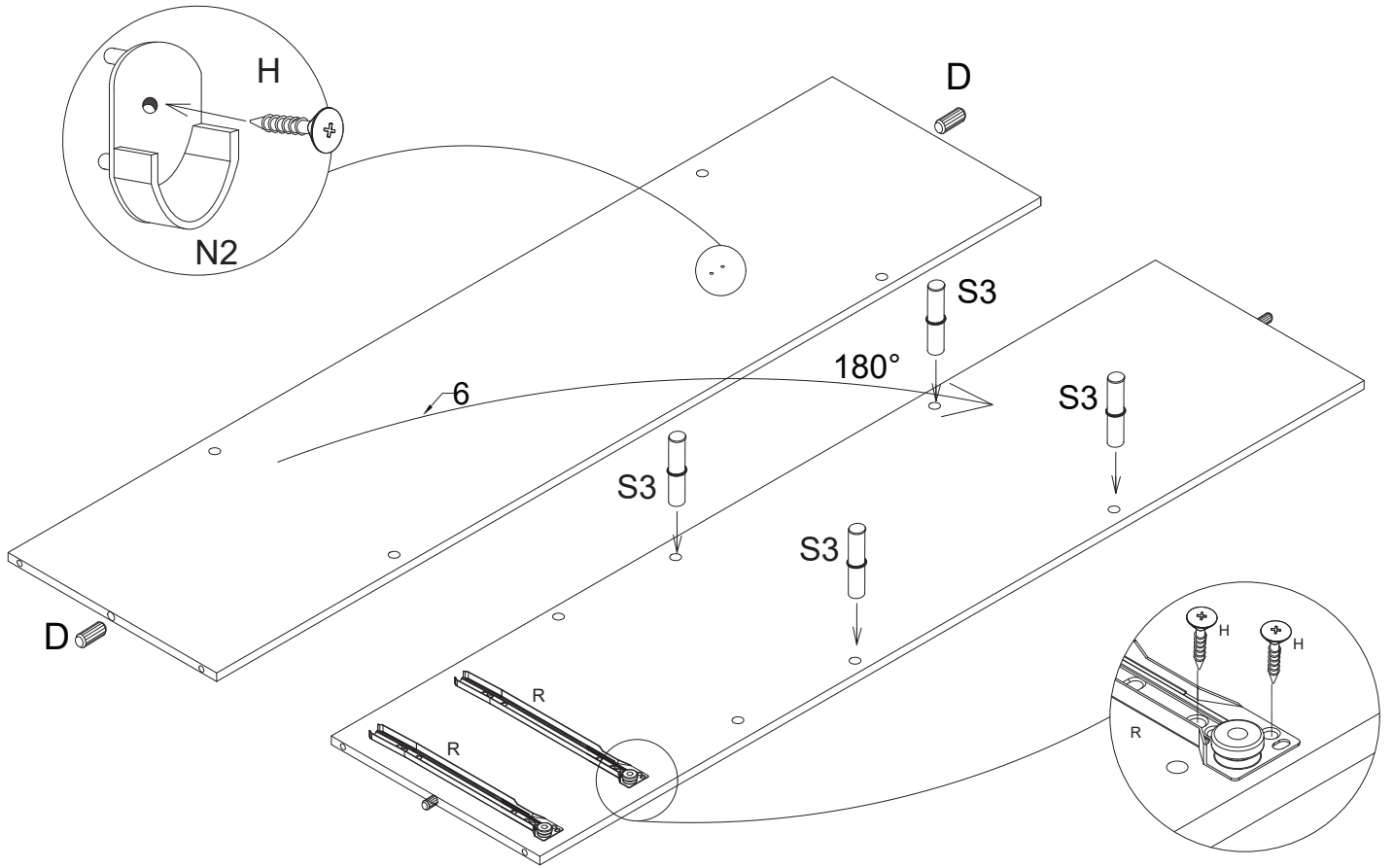




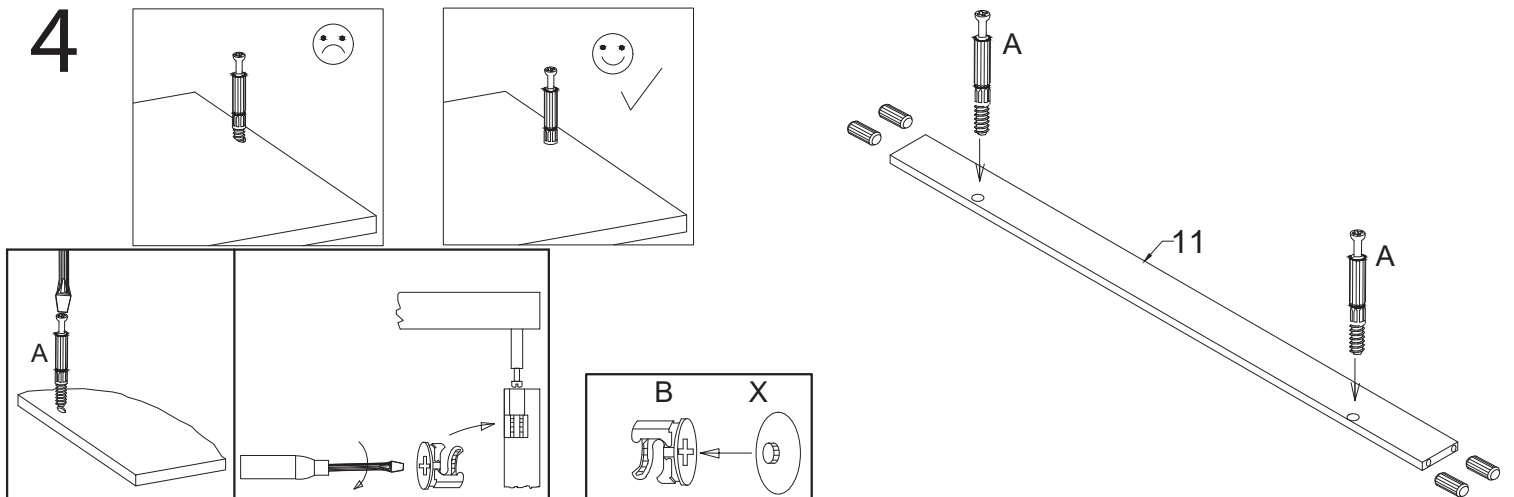
# 2



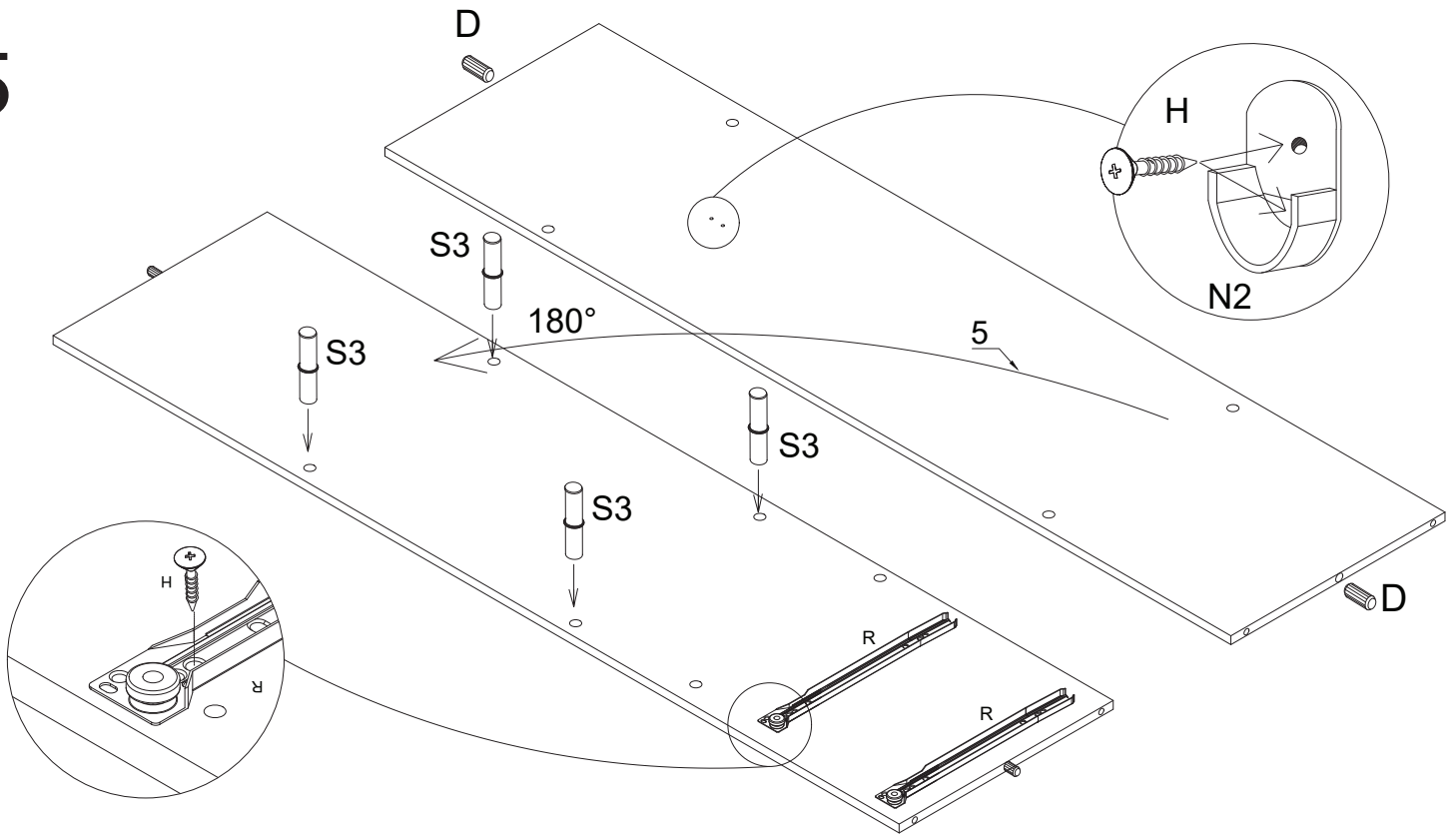
# 3



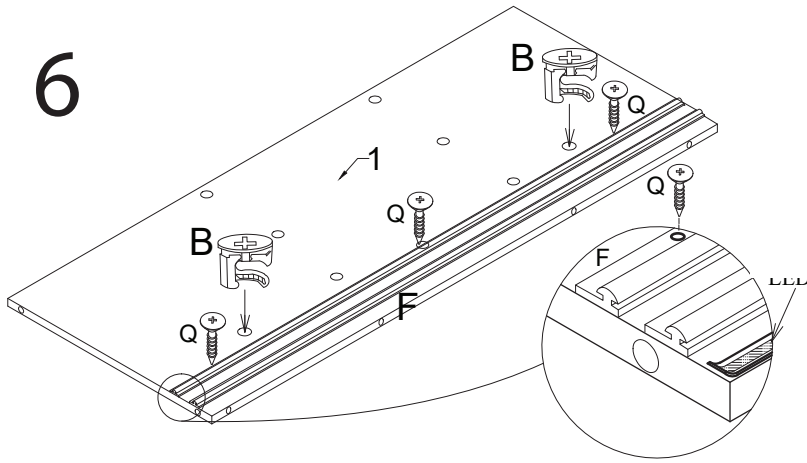
# 4



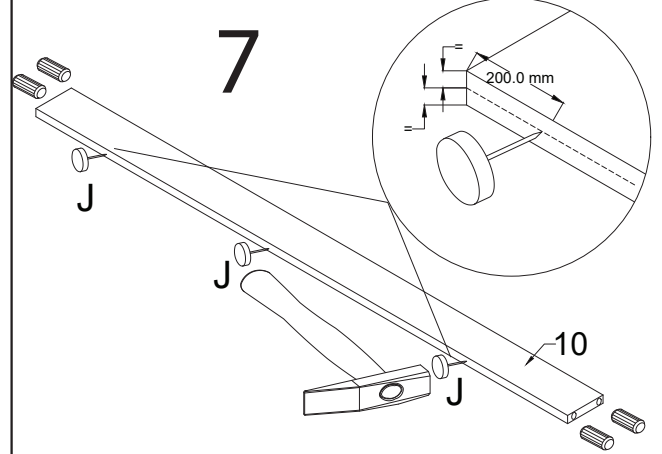
5



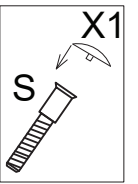
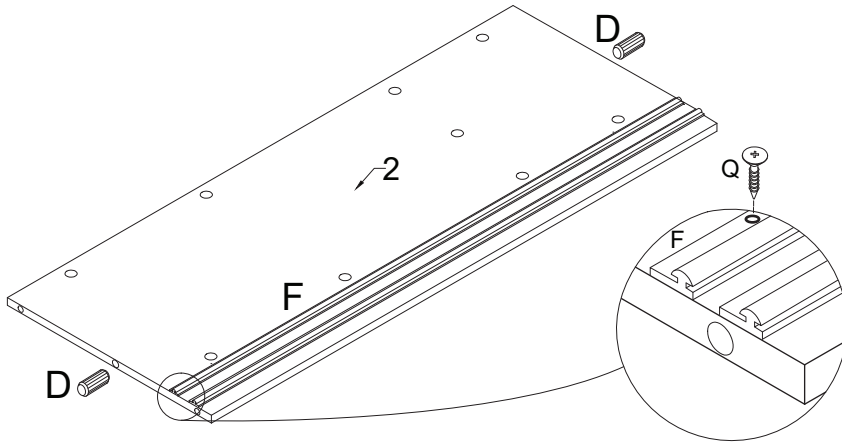
6



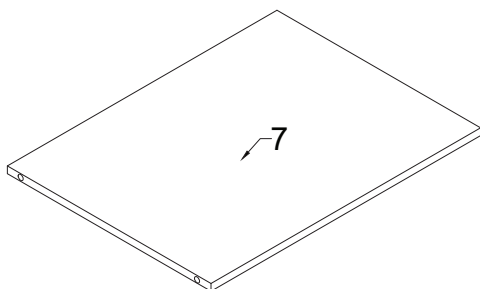
7



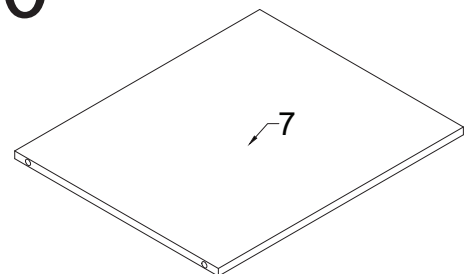
8



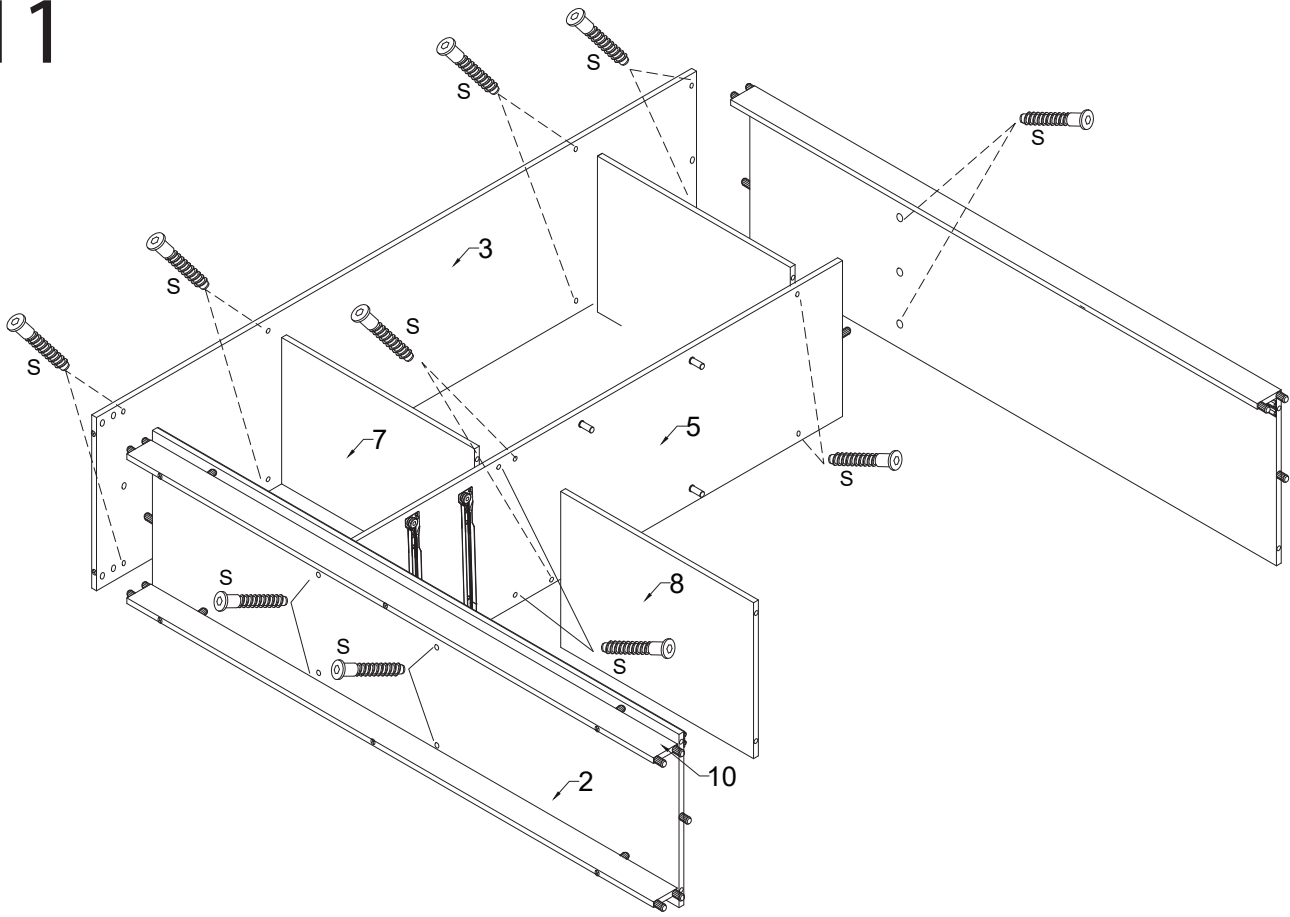
9



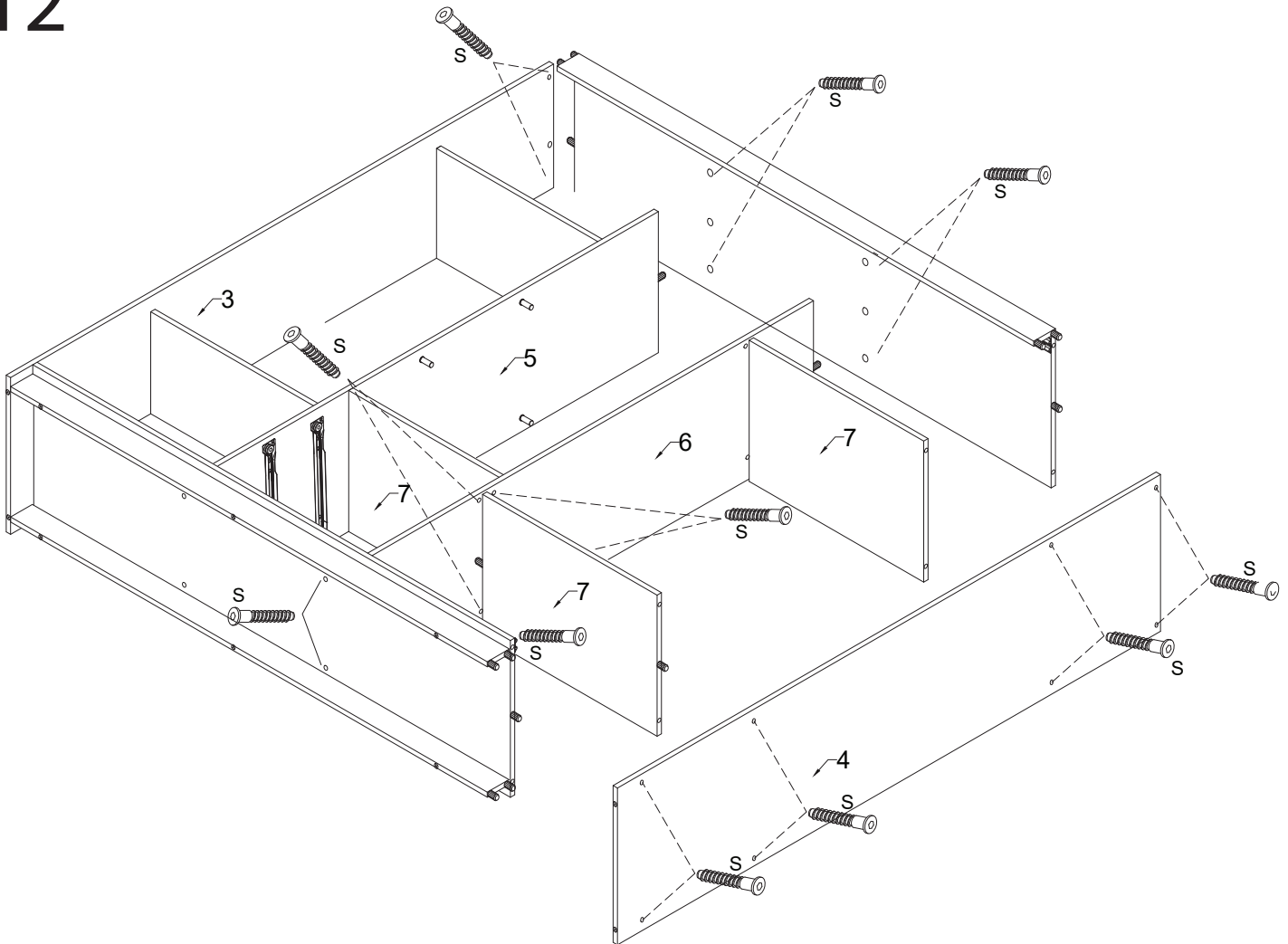
10



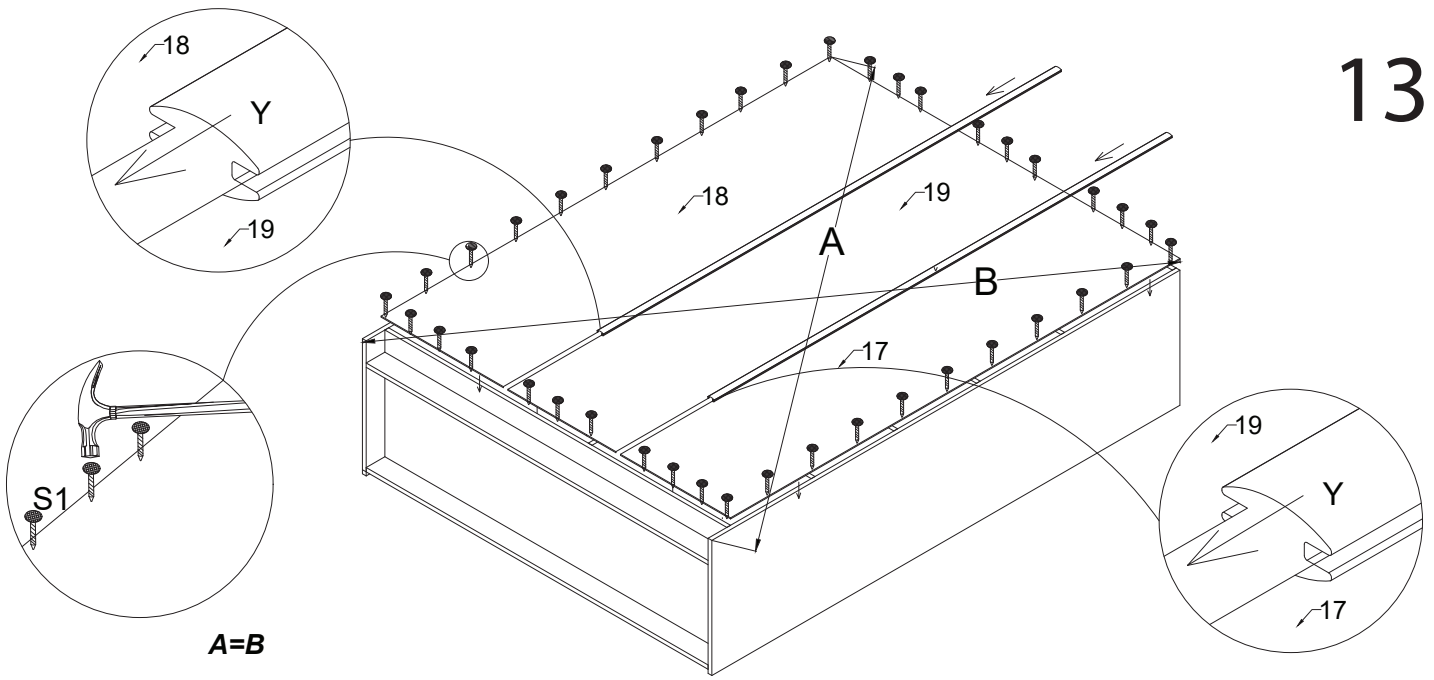
# 11



# 12

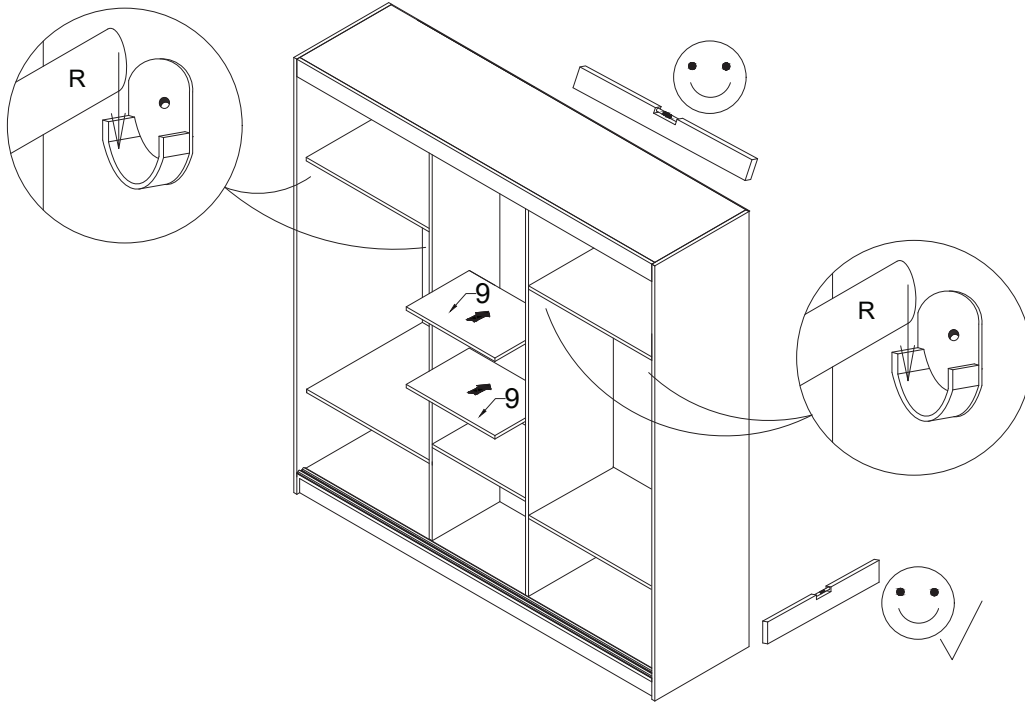


13

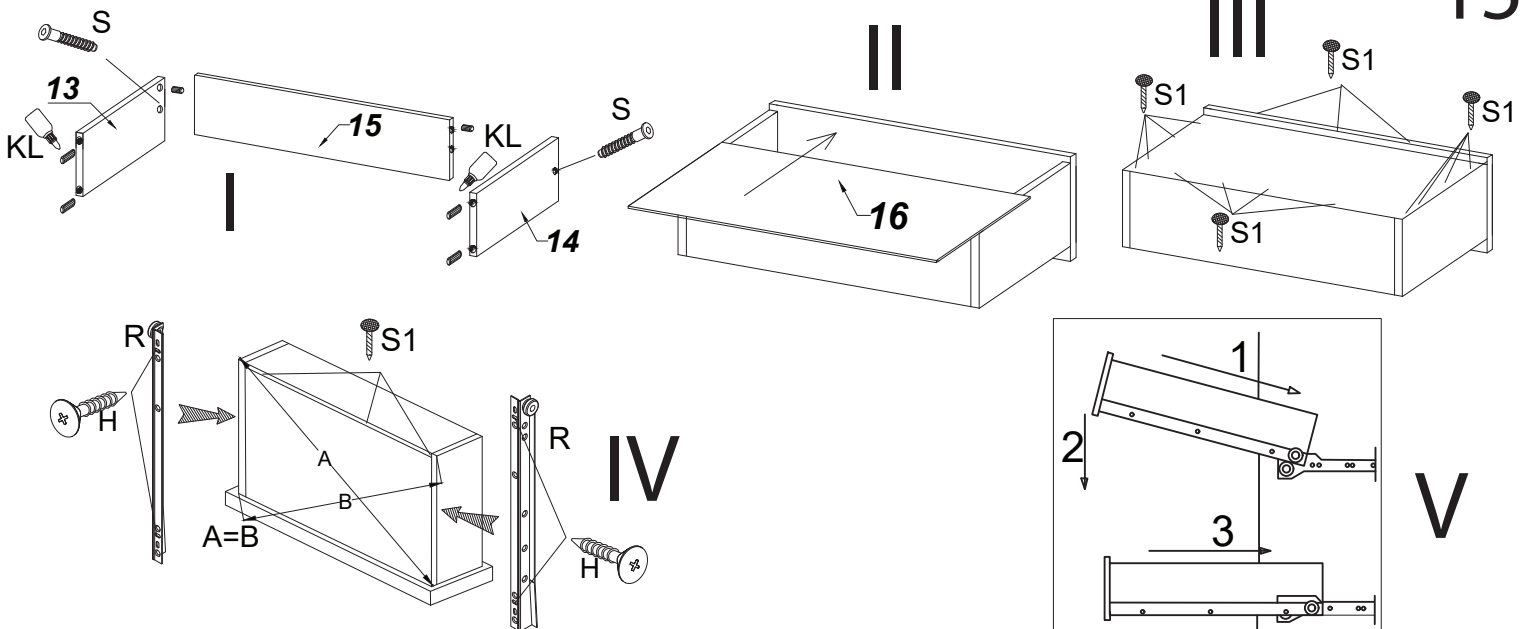


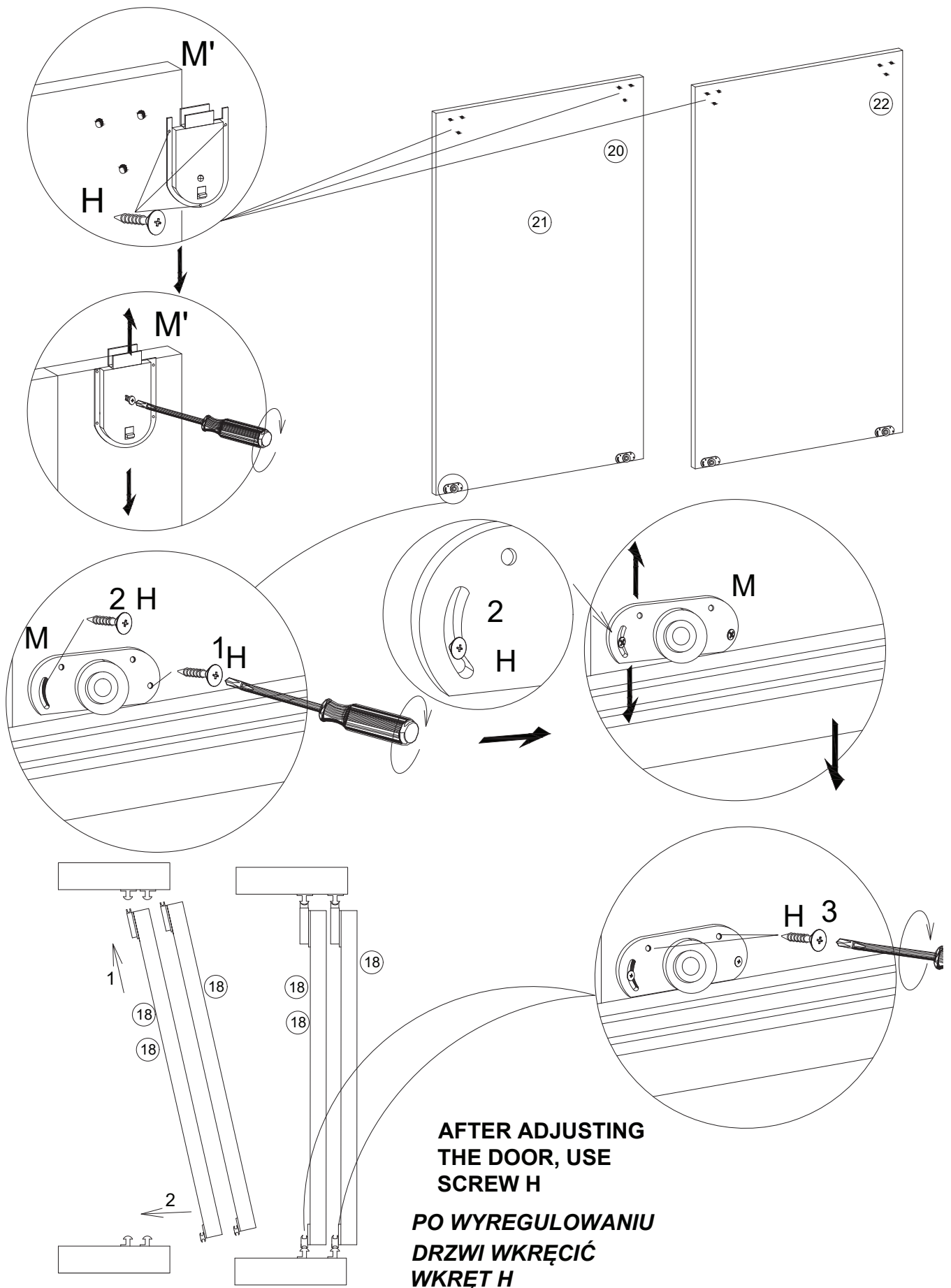
A=B

14



15





**PL>** PRZED PRZYSTAPIENIEM DO MONTAŻU PRZECZYTAJ I ZAPOZNAJ SIĘ Z INSTRUKCJA.  
NIE WYRZUCAJ OPAKOWANIA DOPÓKI NIE UKOŃCZYSZ SKUTECZNIE W CALOŚCI MONTAŻU.  
MONTAŻ WYKONUJ NA PŁASKIEJ MIEKKIEJ ORAZ CZYSTEJ POWIERZCHNI TAKIEJ JAK NP. TEKSTURA.  
BEZWZGLĘDNIENIE NIE MONTUJ ELEMENTÓW JEŚLI ZAUWAŻYSZ ICH WADY LUB USZKODZENIA.  
ELEMENTY MONTAŻOWE TAKIE JAK OKUCIA TRZYMAJ W MIEJSCU NIEDOSTĘPNYM DLA DZIECI.  
WADLIWE LUB USZKODZONE ELEMENTY REKLAMUJ PODAJĄC ICH NUMER Z INSTRUKCJI MONTAŻU.  
JEŻELI USZKODZONY ELEMENT BĘDZIE ZAMONTOWANY REKLAMACJA NIE BĘDZIE UZNANA.

---

**EN>** READ AND GET FAMILIAR WITH THE WHOLE INSTRUCTION BEFORE THE PROCESS OF INSTALATION  
DO NOT THROW AWAY THE PACKAGING UNTIL THE INSTALLATION IS SUCCESSFULLY DONE  
THE INSTALLATION SHOULD BE DONE ON THE FLAT SOFT AND CLEAR SURFACE SUCH AS CARDBOARD  
UNDER NO CIRCUMSTANCES SHOULD YOU INSTALL THE ELEMENTS IN CASE OF ANY FAULTS OR DAMAGE  
THE INSTALLATION ELEMENTS AS FITTINGS SHOULD BE KEPT IN A PLACE INAVAILABLE FOR CHILDREN  
FAULTY OR DAMAGED COMPONENTS SHOULD BE COMPLAINT BY GIVING THE NUMBER OF THE ASSEMBLY INSTRUCTION  
IF THE DAMAGED COMPONENT IS INSTALLED THE COMPLAINT WILL NOT BE ACCEPTED

---

**DE>** VOR BEGINN DER MONTAGE MUSS MAN DIE INSTRUKTION GENAU DURCHLESEN  
MAN MUSS DIE PACKUNG BEHALTEN BIS MAN DIE GANZE MONTAGE ERFOLGREICH NICHT BEENDET  
DIE MONTAGE MUSS MAN AUF EINER GLATTEN WEICHEN UND SAUBEREN FLÄCHE AUS ÜBEN  
FEHLERHAFTE ODER BESCHÄDIGTE ELEMENTE DARF MAN AUF KEINEN FALL MONTIEREN. AUF KEINEN FALL DARF MAN  
FEHLERHAFTE ODER BESCHÄDIGTE ELEMENTE MONTIEREN .  
DIE MONTAGEELEMENTE WIE BESCHLÄGE MUSS MAN UNZUGÄNGLICH VON KINDER HALTEN  
FEHLERHAFTE ODER BESCHÄDIGTE ELEMENTE MUSS MAN NUR MIT NUMMER DER INSTRUKTION REKLAMIEREN  
FALLS DAS BESCHÄDIGTE ELEMENT MONTIERT WIRD WIRD DIE REKLAMATION NICHT BERÜCKSICHTIGT

---

**CZ>** PŘED INSTALACÍ, PŘEČTĚTE A PŘEČTĚTE SI POKYNY.  
NEPOUŽÍVEJTE BALENÍ, KDYŽ NEPLATÍ ÚČINNĚ PO CELÉ MONTÁŽI.  
INSTALUJTE NA PLOCHÝ MĚKKÝ A ČISTÝ POVRCH, TAK AKO Lepenky.  
NEPOSKYTUJTE POLOŽKY, POKUD si všimnete JEJICH PORUCHY NEBO POŠKOZENÍ.  
MONTÁŽNÍ PRVKY TAK, KTERÉ SE ZAŘÍZÍ, UCHOVÁVAJTE MIMO DĚTSKÉ OBLASTI.  
VADNÁ NEBO POŠKOZENÁ POLOŽKA INZERCE zadáním JEJICH ČÍSLA Z PŘÍRUČKY MONTÁŽE.  
POKUD SE POŠKOZUJE POŠKOZENÁ POLOŽKA, REKLAMACE SE STANOVÍ.

---

**PL>** MEBLE NALEŻY UŻYTKOWAĆ W POMIESZCZENIACH SUCHYCH OGRZEWANYCH ZABEZPIECZONYCH PRZED SZKODLIWYMI  
WPŁYWAMI ATMOSFERYCZNYMI.  
W TRAKCIE UŻYTKOWANIA MEBLI NALEŻY OKRESOWO SPRAWDZAĆ STAN POŁĄCZEŃ TECHNICZNYCH TAKICH JAK:  
MIMOŚRODY ,ZAWIASY , PROWADNIKI .  
PODCZAS PRZENOSZENIA MEBLI NALEŻY CHWYTAĆ WYŁĄCZNIE ZA PIONOWE ELEMENTY KONSTRUKCYJNE TAKIE JAK  
BOKI,NOGI. BEZWZGLĘDNIENIE NIE MOŻNA CHWYTAĆ ZA ELEMENTY POZIOME TAKIE JAK BLATY ,PÓLKI ,SZUFLADY ,GDYŻ  
GROZI TO POWAŻNYMI USZKODZENIAMI MEBLI.  
POWIERZCHNIĘ MEBLA NALEŻY CZYŚCIĆ WYŁĄCZNIE SRODKAMI PRZEZNACZONYMI DO PIELĘGNACJI MEBLI.

---

**EN>** FURNITURE SHOULD BE KEPT IN DRY PLACES WHICH ARE HEATED AND PROTECTED BY HARMFUL INFLUENCE OF  
ATMOSPHERIC CONDITIONS.  
WHILE THE FURNITURE IS IN USE THERE IS A NECESSITY TO PERIODICALLY CHECK THE STATE OF THE TECHNICAL  
CONNECTIONS SUCH AS :ECCENTRIC  
RODS, HINGES, GUIDES.  
WHILE FURNITURE IS CARRIED IT IS NECESSARY TO KEEP ONLY THE VERTICAL COMPONENTS, SUCH AS SIDES AND LEGS  
OF THE FURNITURE.  
THE SURFACE OF THE FURNITURE SHOULD BE CLEANED ONLY WITH DETERGENTS FOR FURNITURE CARE.

---

**DE>** DIE MÖBEL SOLL MAN IN DER TROCKENEN BEHEIZENEN UND VOR DEN SCHÄDLICHEN WITTERUNGSEINFLÜSSEN  
GESICHERTEN RÄUMEN BENUTZEN.  
IM LAUFE DER BENUTZUNG DER MÖBEL SOLL MAN ZEITLICH DEN ZUSTAND DER TECHNICHEN VERBINDUNGEN  
WIE:EXCENTER, TÜRBÄNDE UND  
LEITSTÜCKE PRÜFEN.  
WÄHREND DES MÖBELTRANSPORTS MUSS MAN AUSSCHLIEßLICH NACH VERTIKLEN KONSTRUKTIONSELEMENTEN  
WIE: ECKEN IUND BEINE  
GREIFEN. AUF KEINEN FALL DARF MAN NACH HORIZONTALLEN ELEMENTEN ,WIE BLÄTTER ,BRETTER UND  
SCHUBLADEN GREIFEN , WAS ZUR  
ERNSTHAFTEN MÖBELBESCHÄDIGUNG BRINGEN KANN.  
DIE FLÄCHE DER MÖBEL SOLL MAN NUR MIT DAZU GEEIGNETEN PFLEGEMÖBELMITTELN PUTZEN.

---

**CZ>** NÁBYTEK MUSÍ BÝT POUŽÍVÁN V SUCHÝCH VYTÁPĚNÝCH POKOJÍCH CHRÁNĚNÝCH PŘED ZDRAVÍ  
ATMOSFÉRNÍ VLIVY.  
POČAS POUŽITÍ NÁBYTKU PERIODICKY KONTROLUJTE PODMÍNKY TECHNICKÝCH PŘIPOJENÍ TAKÉHO:  
Excentrika, panty, vodítka.  
PŘI POBYTU NÁBYTEK MŮŽETE POUZIT POUZE VERTIKÁLNÍ STRUKTURÁLNÍ KOMPONENTY  
Stehna, stehna. NEMŮŽETE ABSOLUTNĚ UŽÍVAT HORIZONTÁLNÍ PRVKY TAK, ŽE JSOU POČÍTAČE, POLICE, VÝKRESY, KDYŽ  
TOTO JE RIZIKO VÁŽNÉHO POŠKOZENÍ NA NÁBYTEK.  
NÁBYTEK PRO NÁBYTEK BY MĚL ČIŠTĚN POUZE S PRODUKTY PRO PÉČE O NÁBYTEK.