
















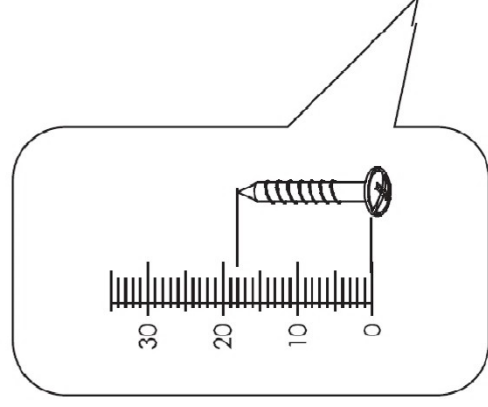
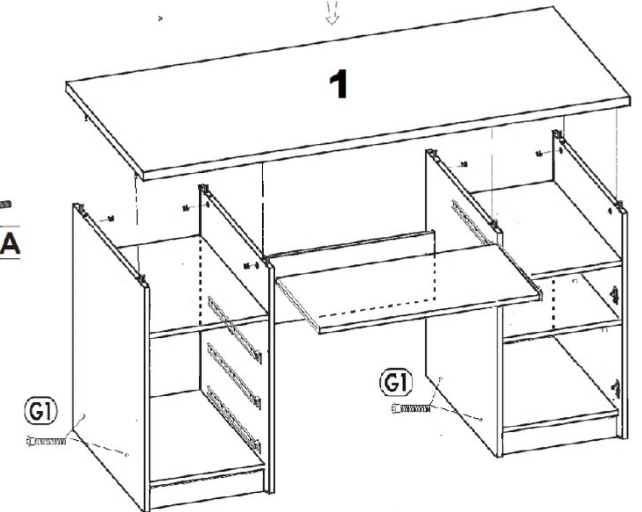
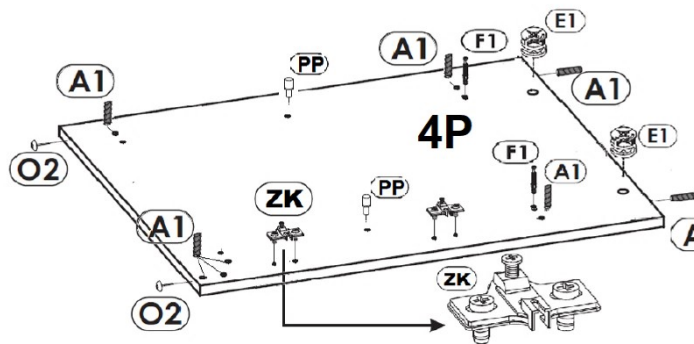
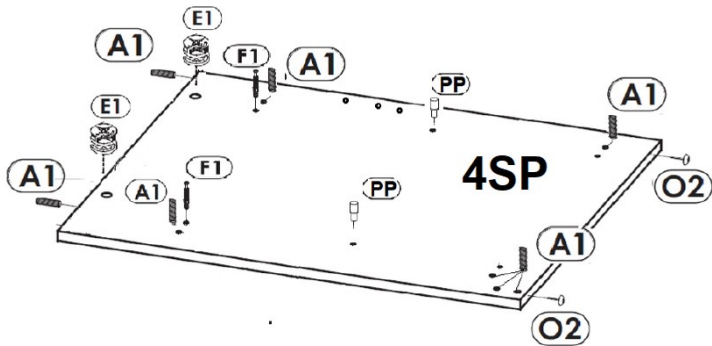
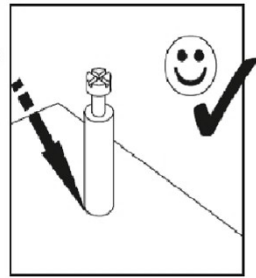
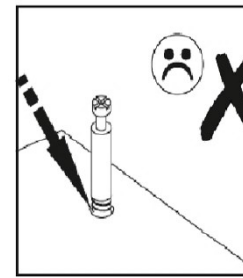
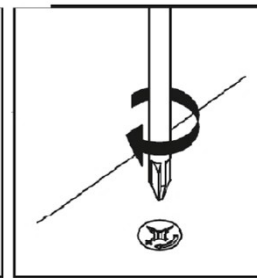
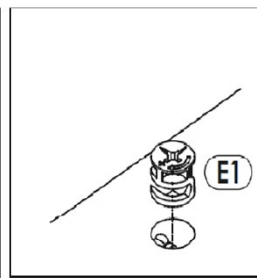
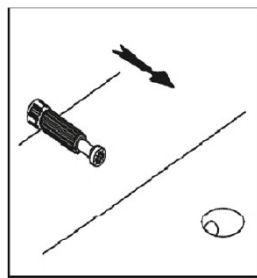
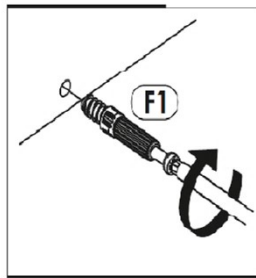
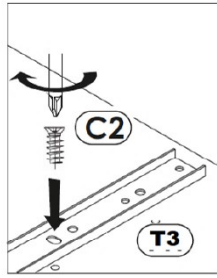
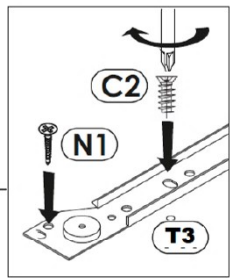
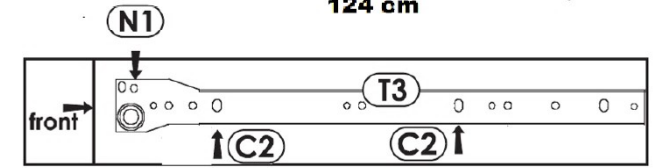
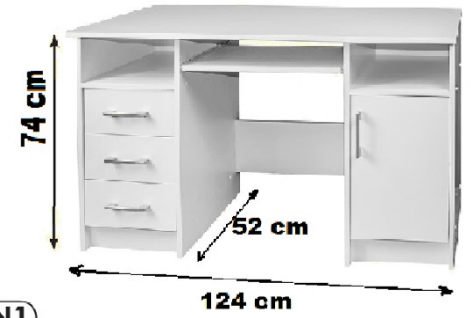
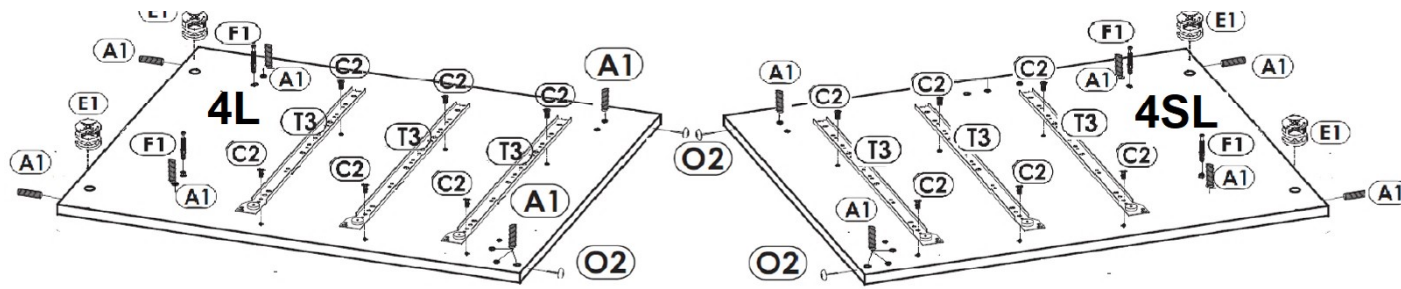
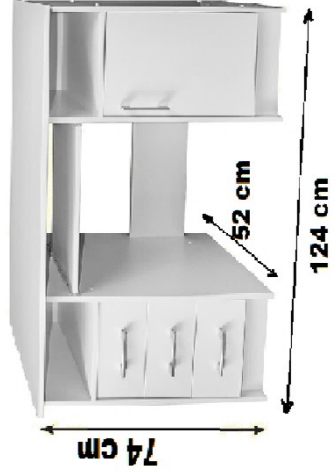


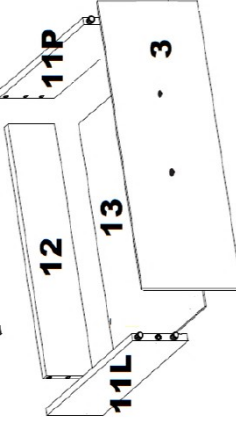
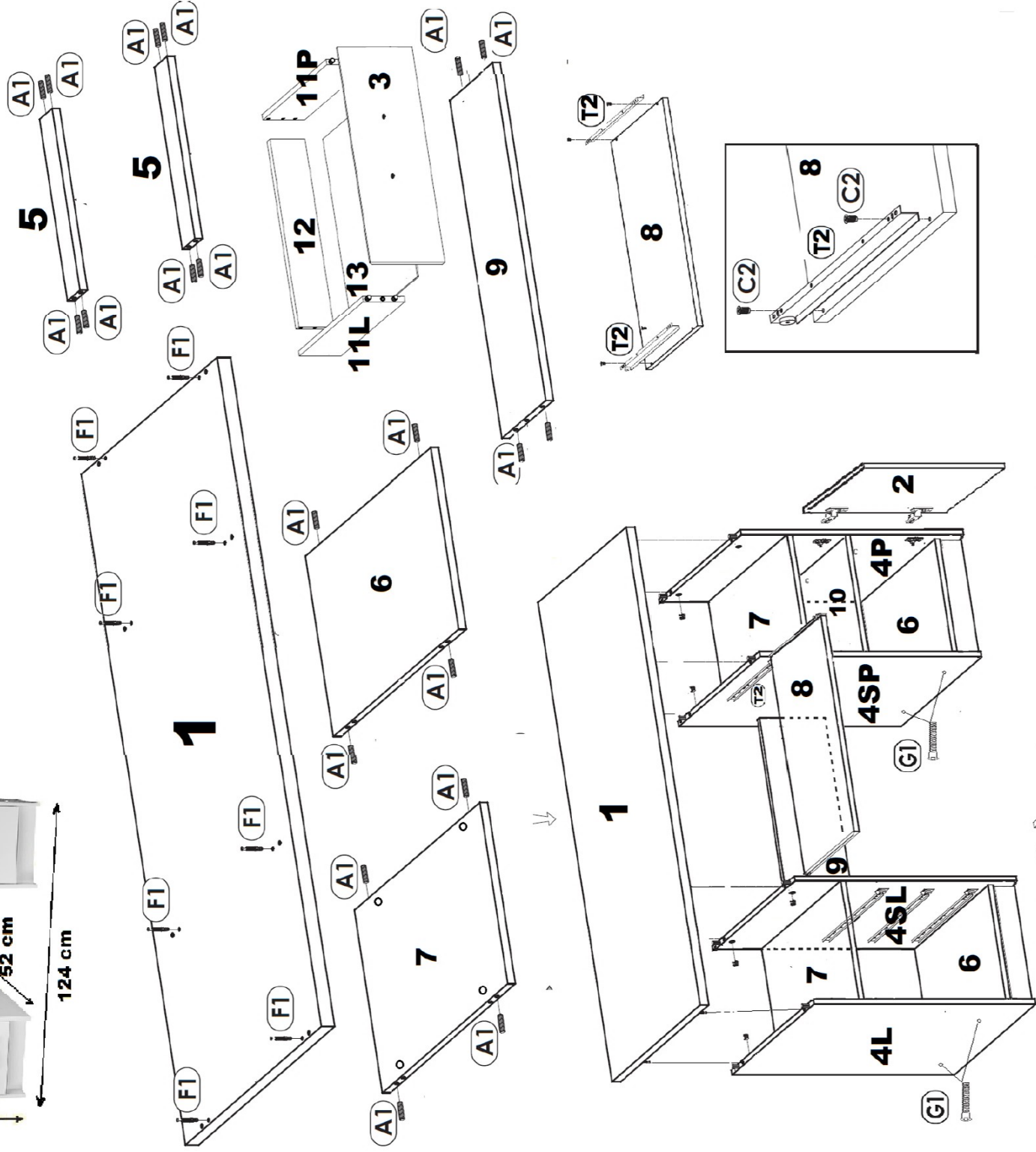
<b>(A1)</b> 64 x kotek 8x35 	<b>(C2)</b> 16 X EURO 	<b>(N1)</b> 28 X WKREŃ 3,5X13 	<b>(F1)</b> 22x Trzpień Mimosrodu 
<b>(G1)</b> 16 x wkręt 7x50 	<b>(Z1)</b> 4 x uchwyt 128 	2 x zawias wpuszczany 	<b>(E1)</b> 22x Główka Mimosrodu 
<b>(T2)</b> x 1 300 mm 	<b>(N2)</b> wkręt do uchwytu 4x30 8 x 	<b>(O2)</b> 8 X ŚLIZGACZ 	<b>(E0)</b> 22x zaślepka Mimosrodu 
	<b>(M)</b> 1 X KLUCZ 	<b>(T3)</b> 3 x L=400 	
<b>(G1)</b> 60 x gwoździ 	<b>(G0)</b> 16 x zaślepka 	<b>(PP)</b> 4 X podpórka półki 	



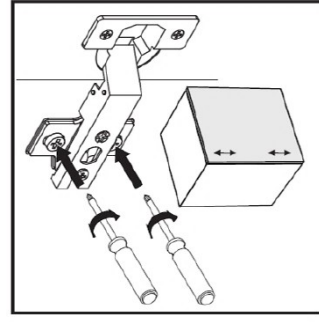
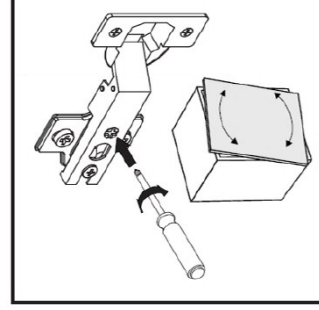
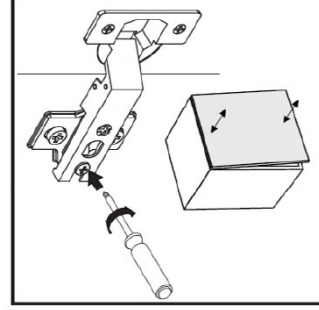


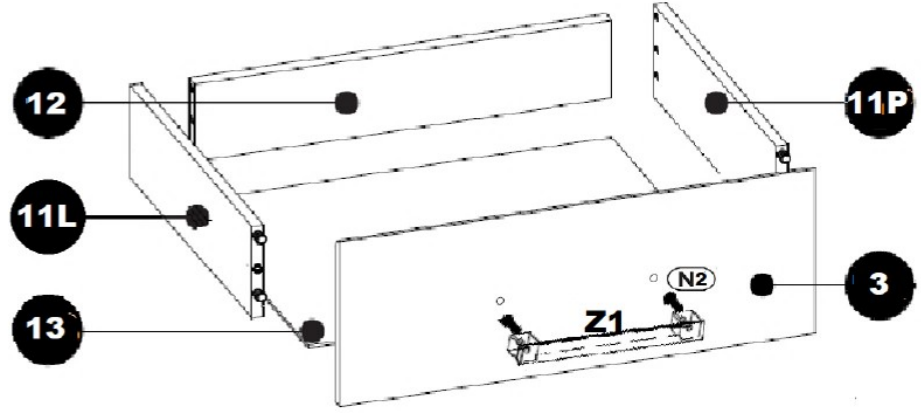
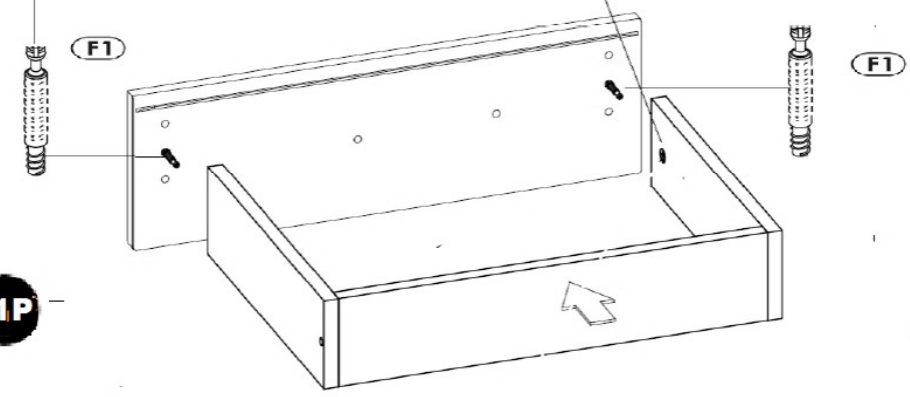
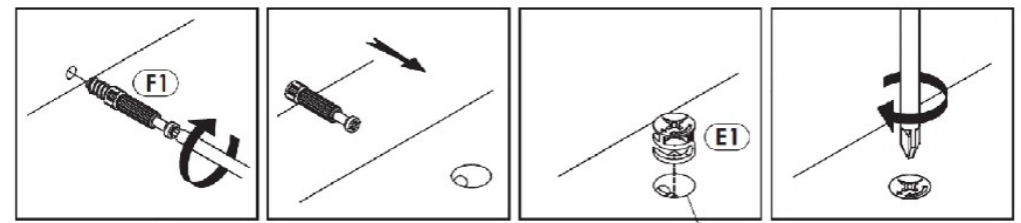
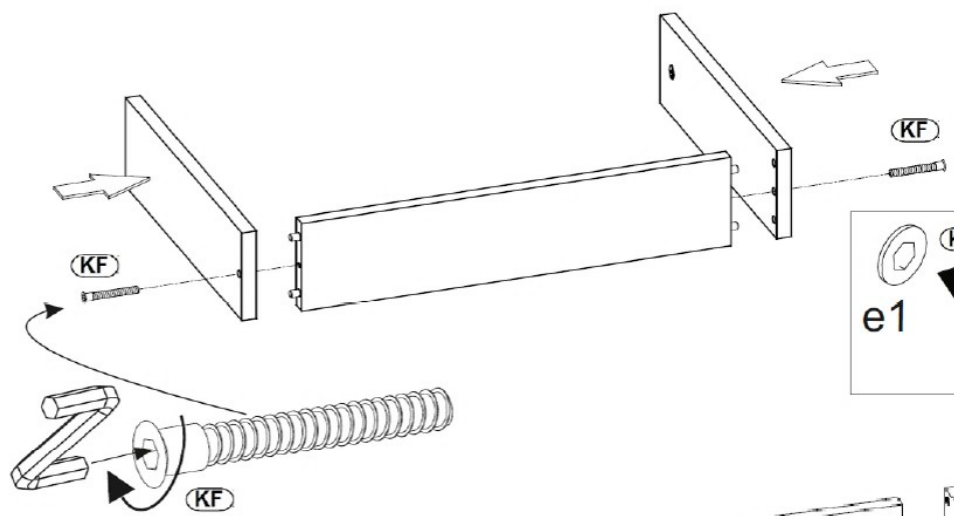


**M**



**X 3 SZUFLADA**





a=b

