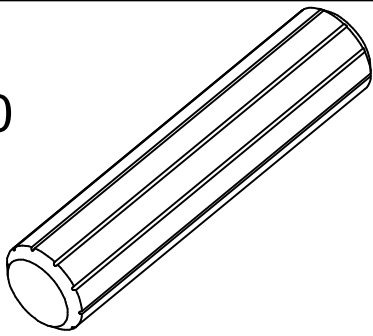
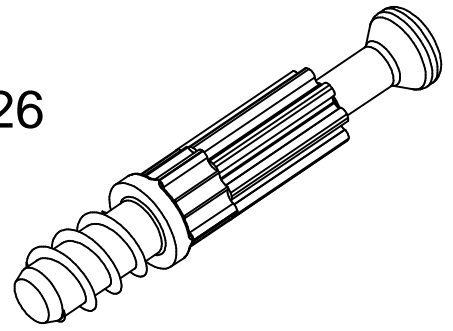


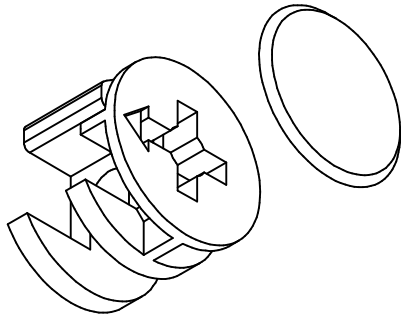
**A** x 30  
(8x36)



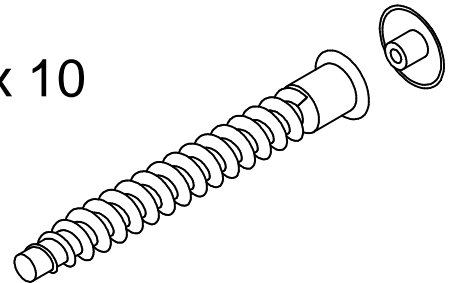
**B** x 26



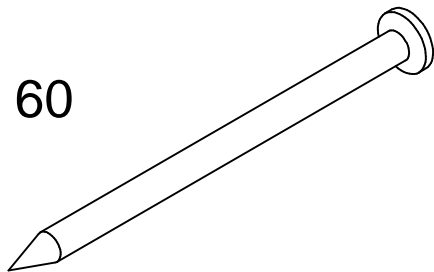
**C** x 26  
(15x12)



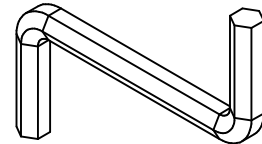
**D** x 10



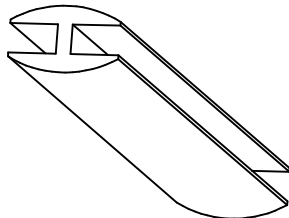
**E** x 60



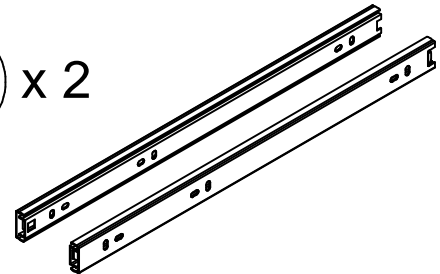
**F** x 1



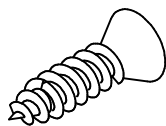
**G** x 1



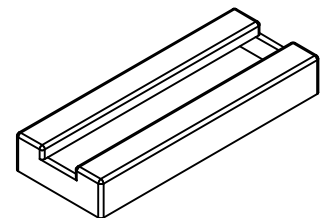
**H** x 2

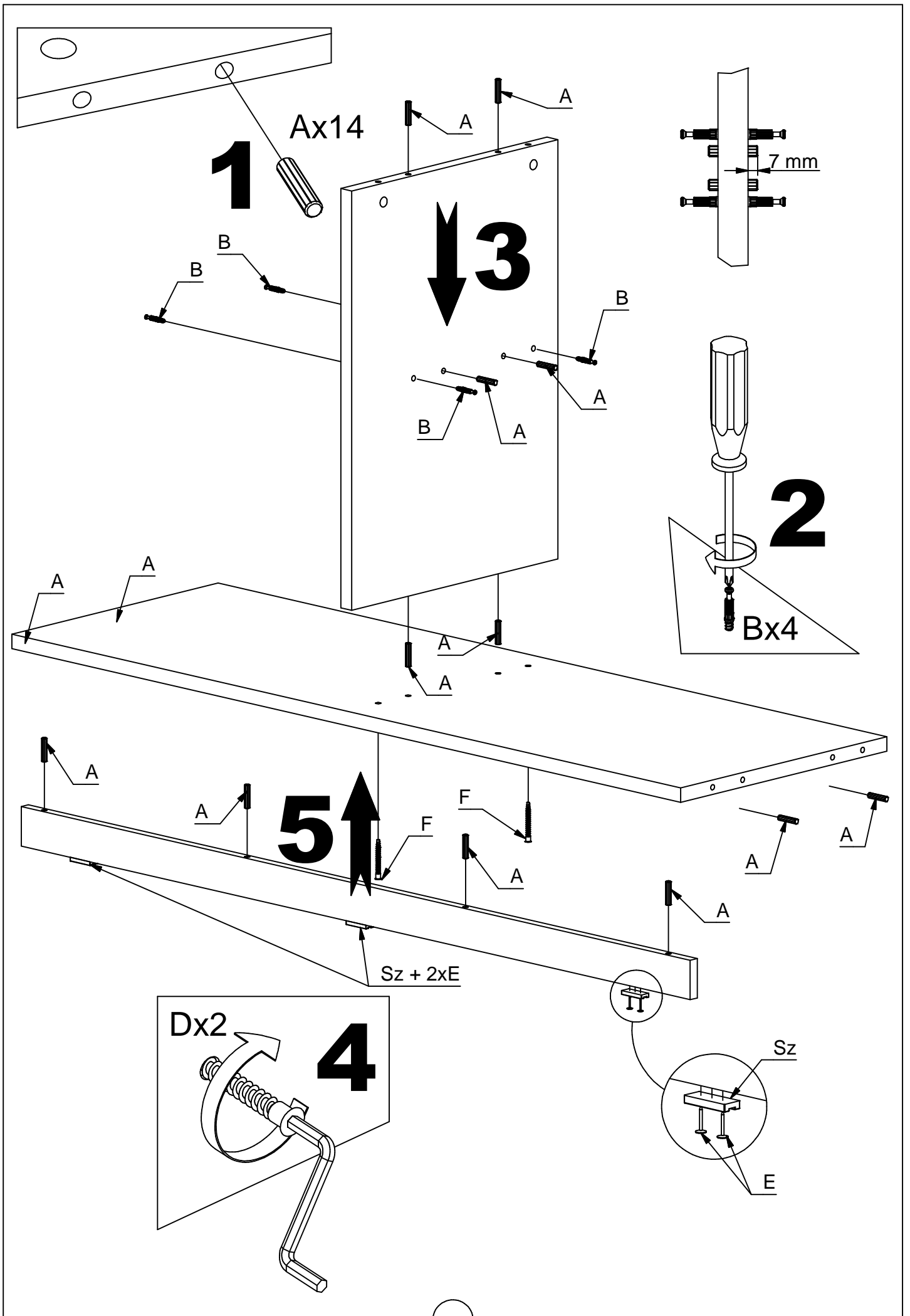


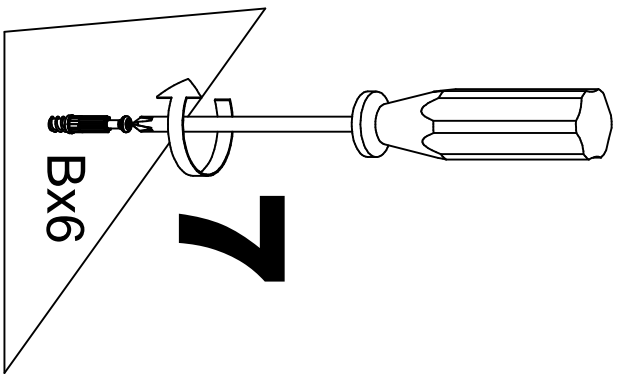
**I** x 16  
(3,5x13)



**Sz** x 7

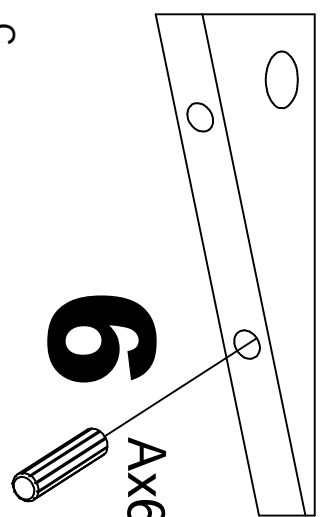






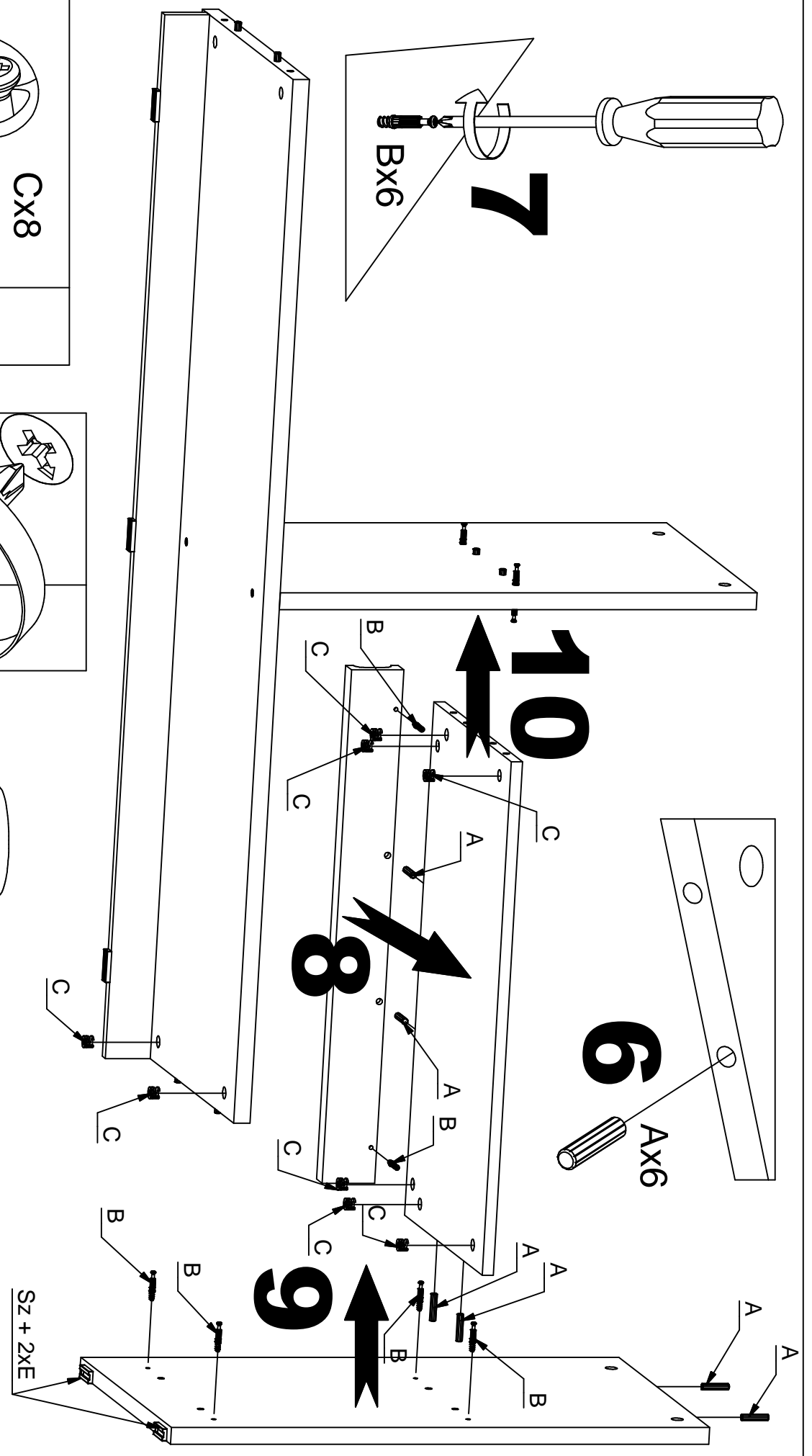
**7**

Bx6



**6**

Ax6

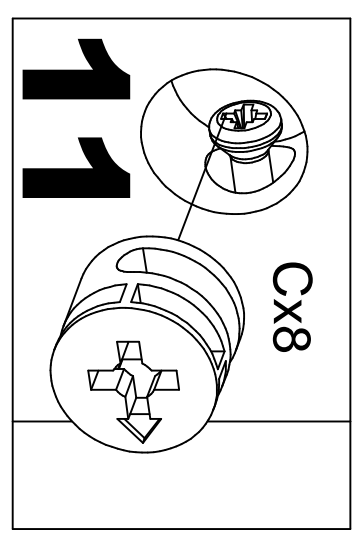


**10**

**8**

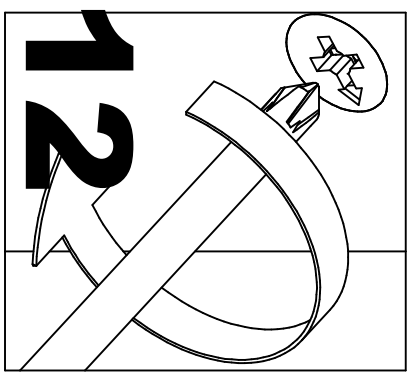
**9**

Sz + 2XE

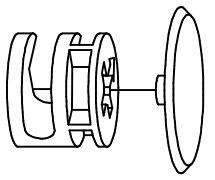


**11**

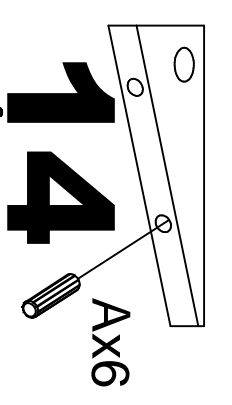
Cx8



**12**

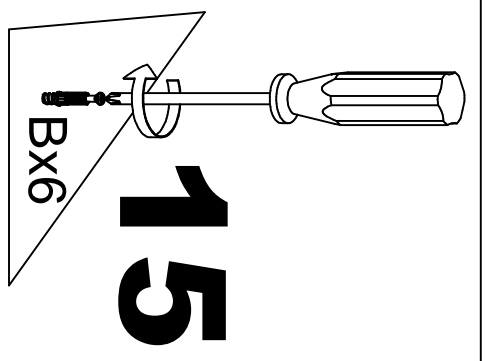


**13**



**14**

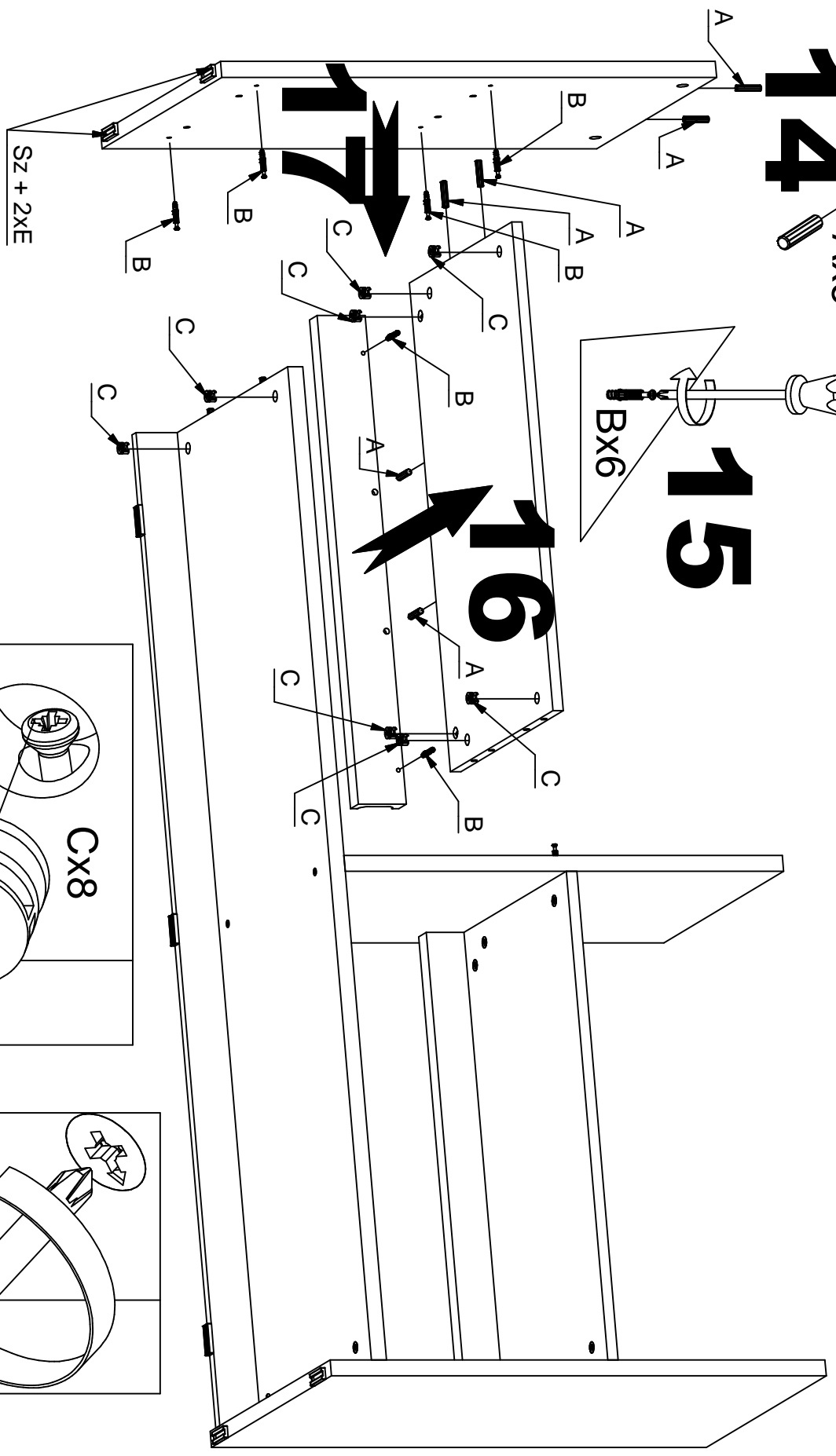
Ax6



**15**

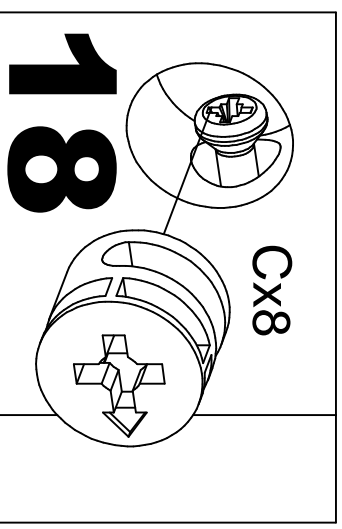
Bx6

**17**



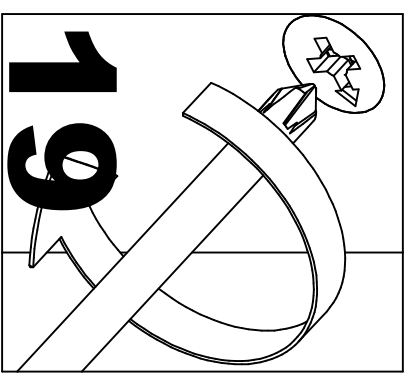
**16**

Sz + 2xE

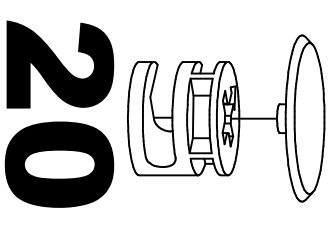


**18**

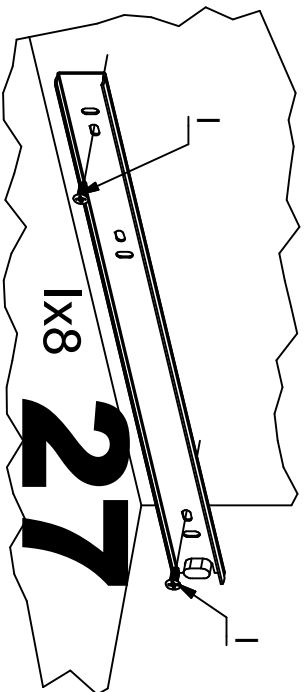
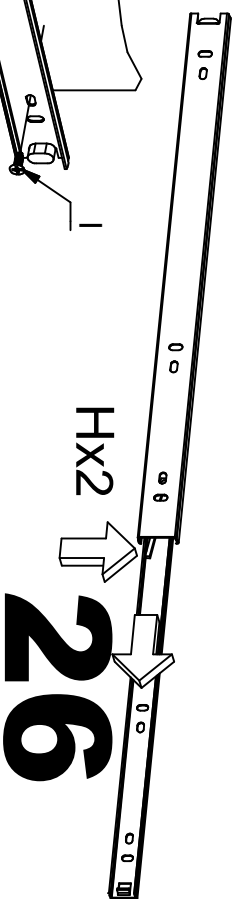
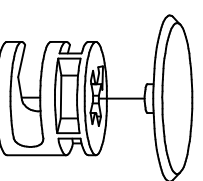
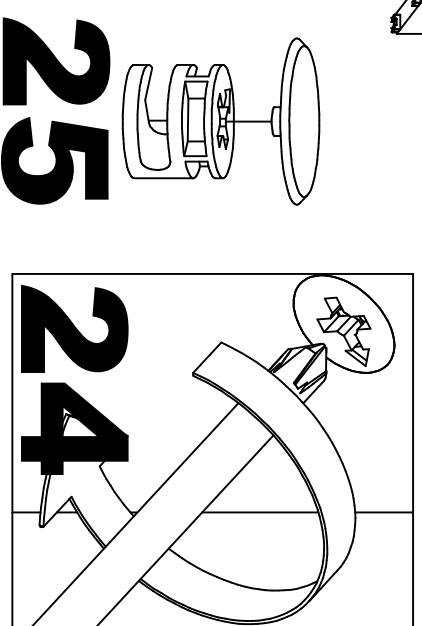
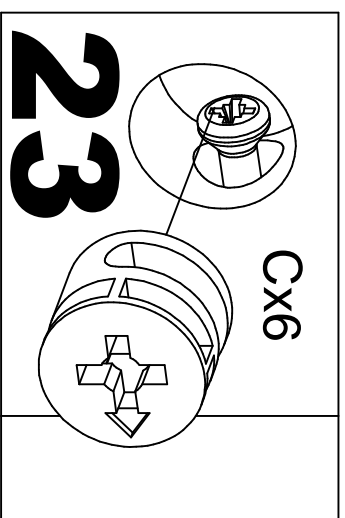
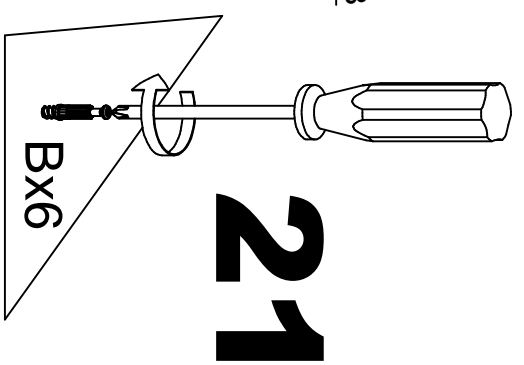
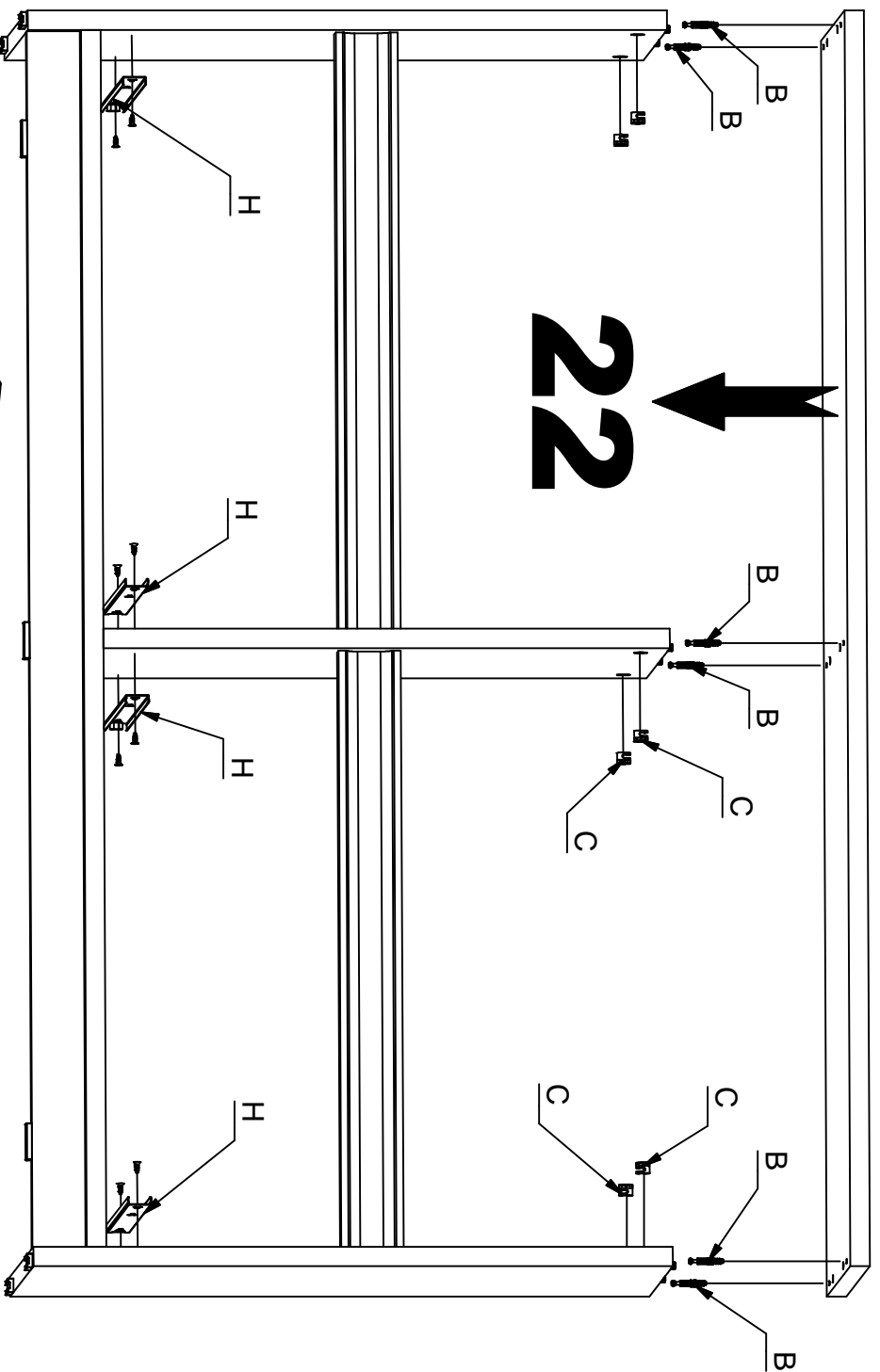
Cx8

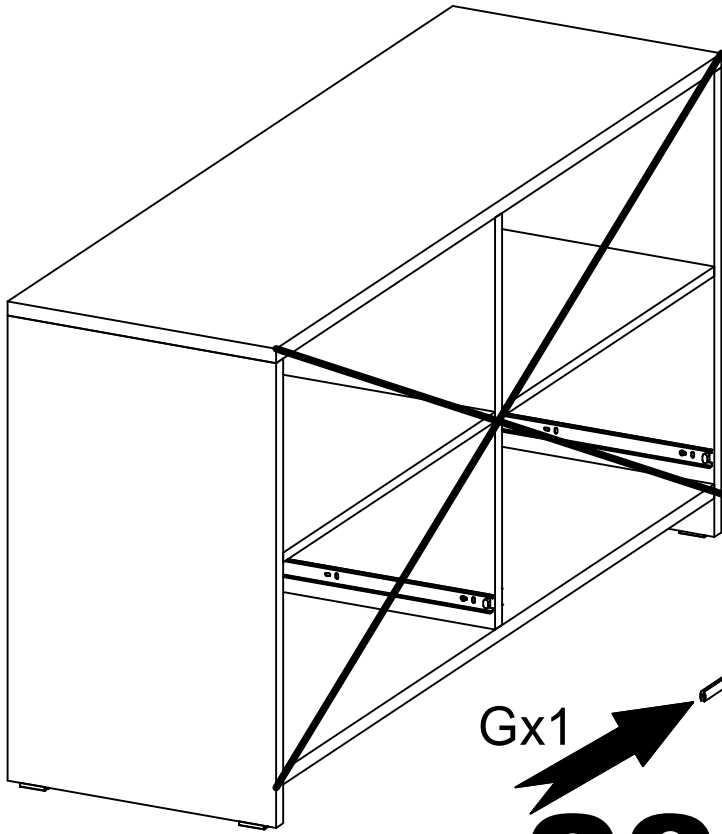


**19**



**20**





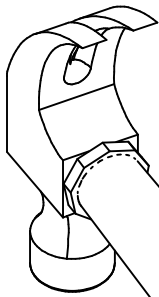
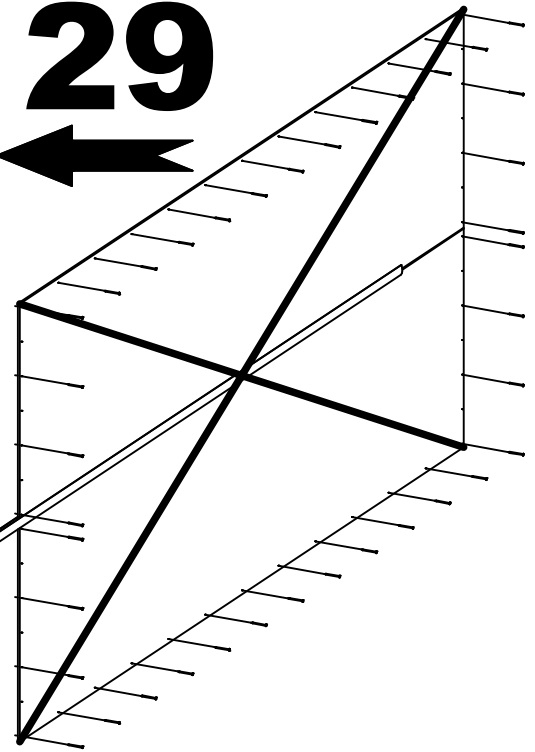
**29**



Gx1

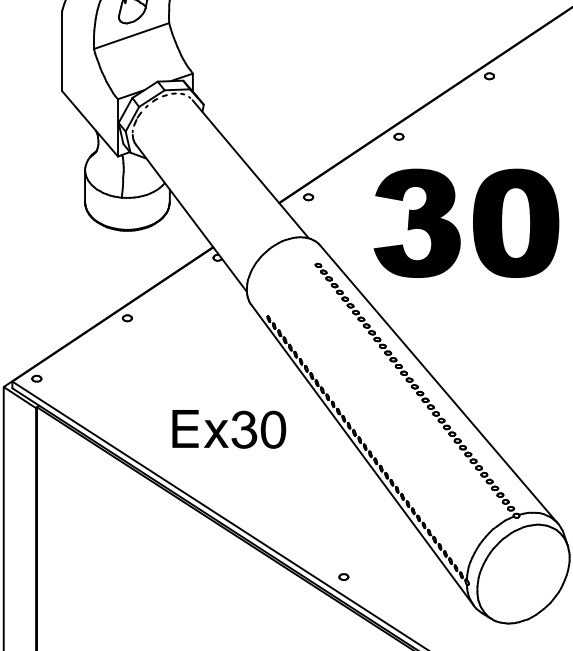


**28**

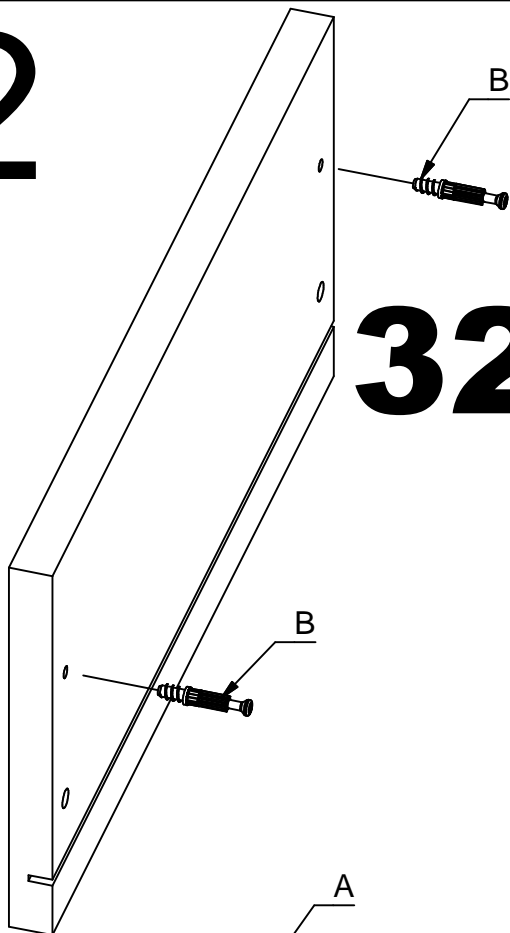


**30**

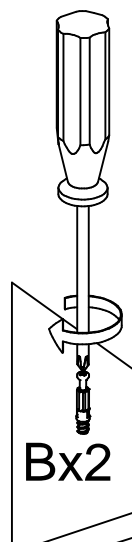
Ex30



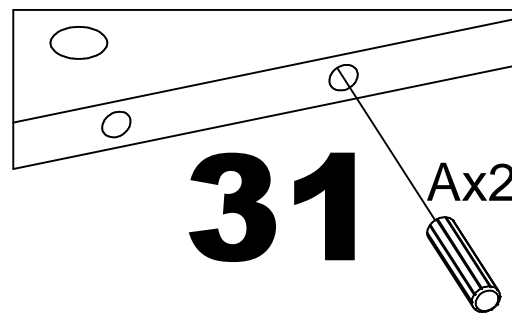
x2



**32**

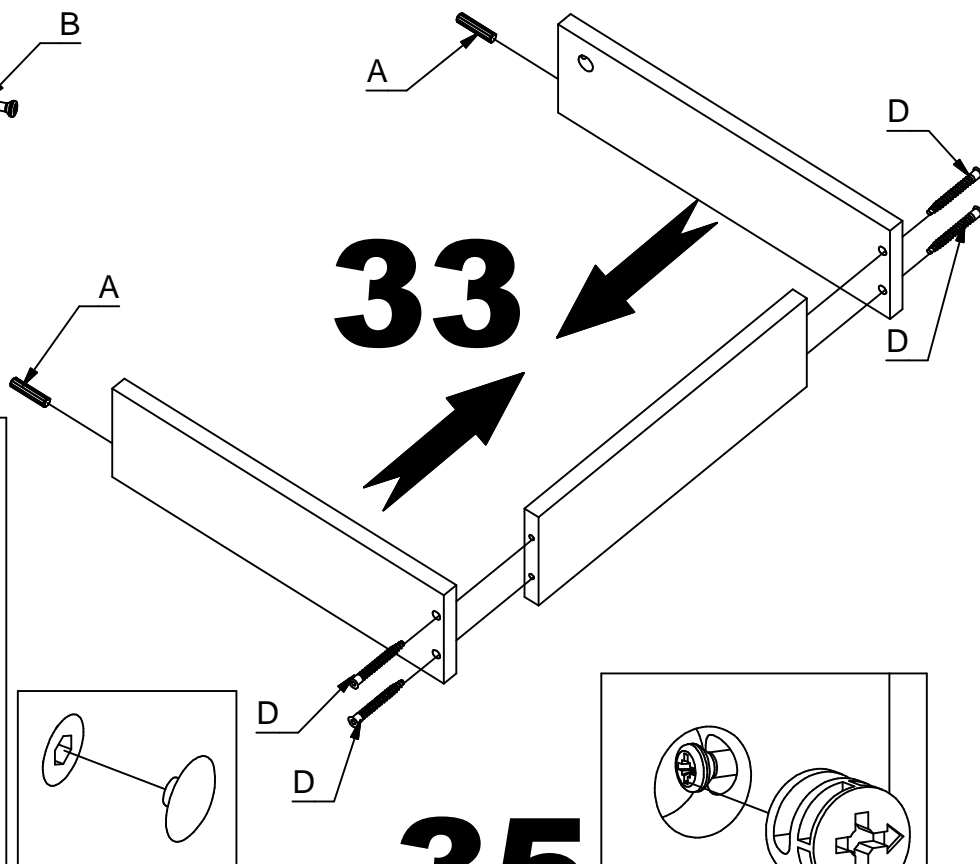


Bx2

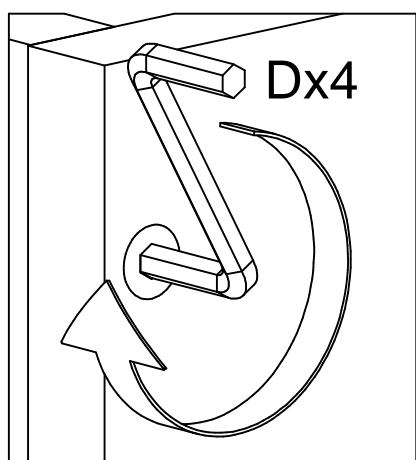


**31**

Ax2

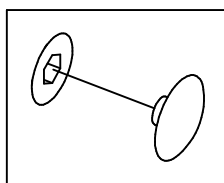


**33**



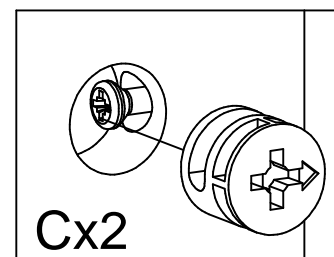
Dx4

**34**



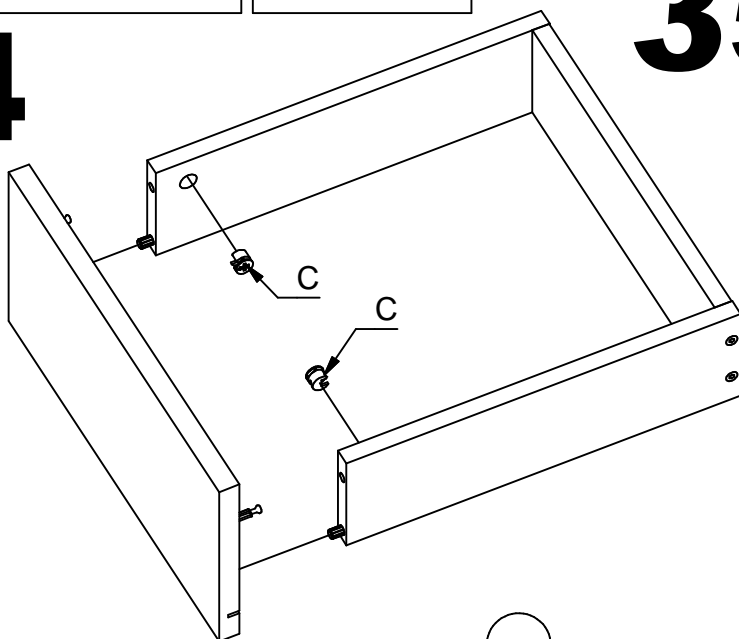
D

D

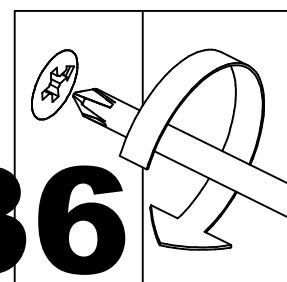


Cx2

**35**



**36**



**37**



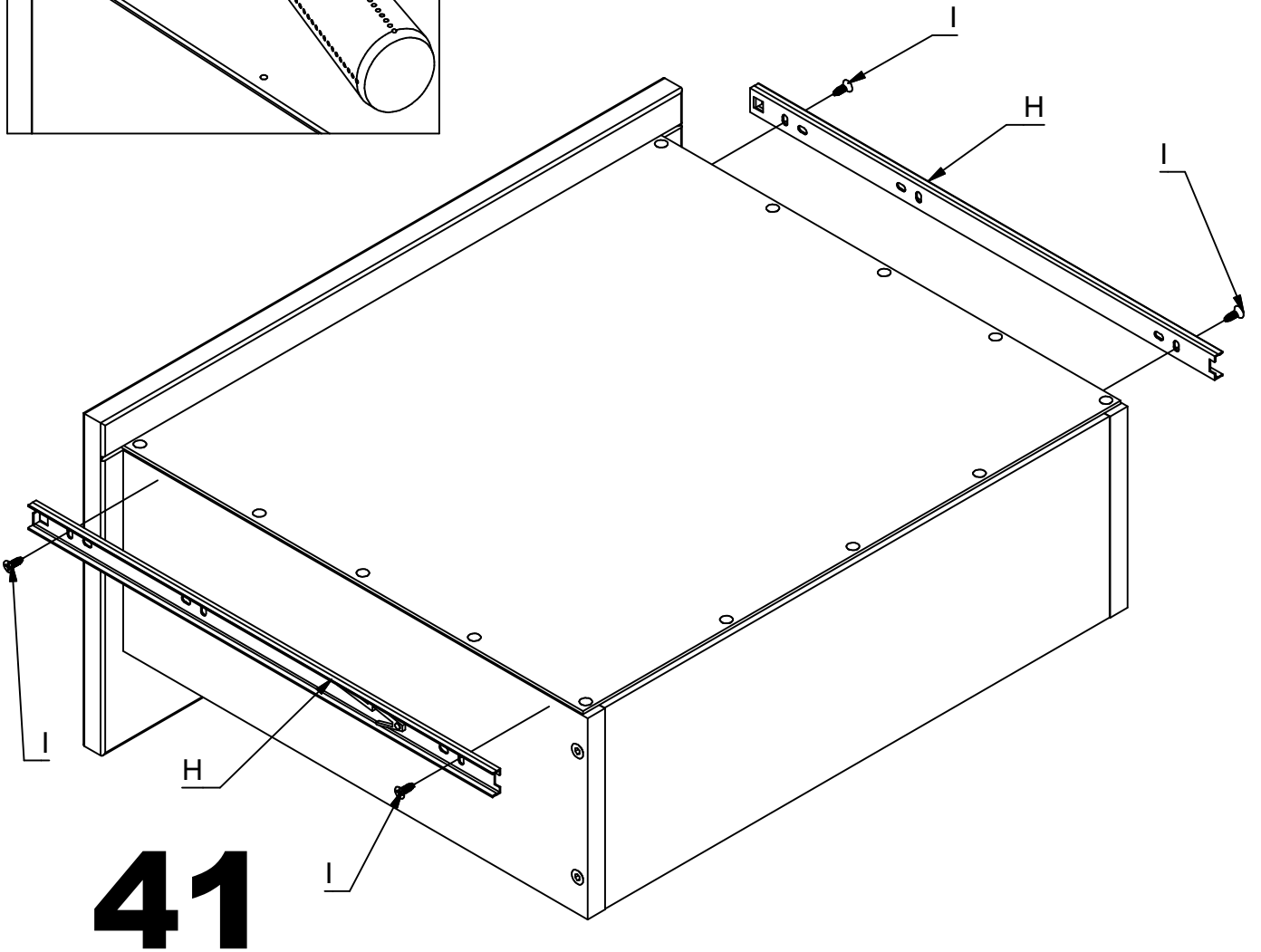
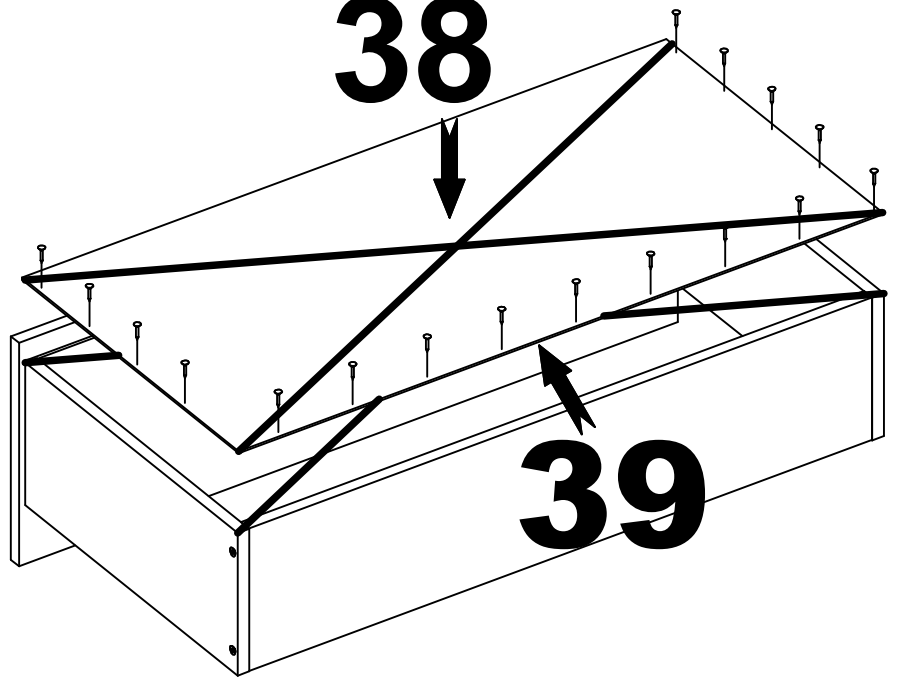
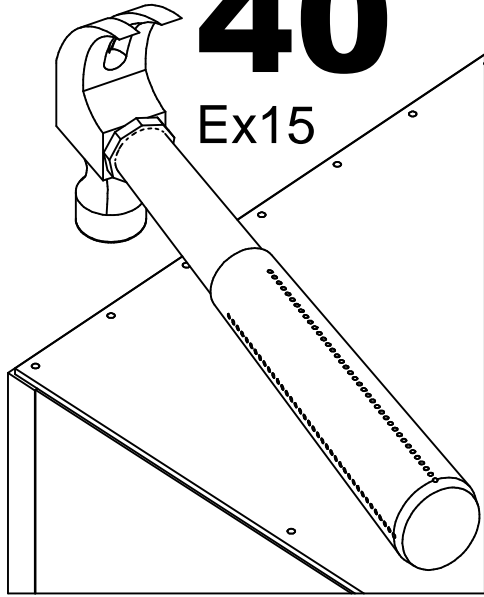
x2

38

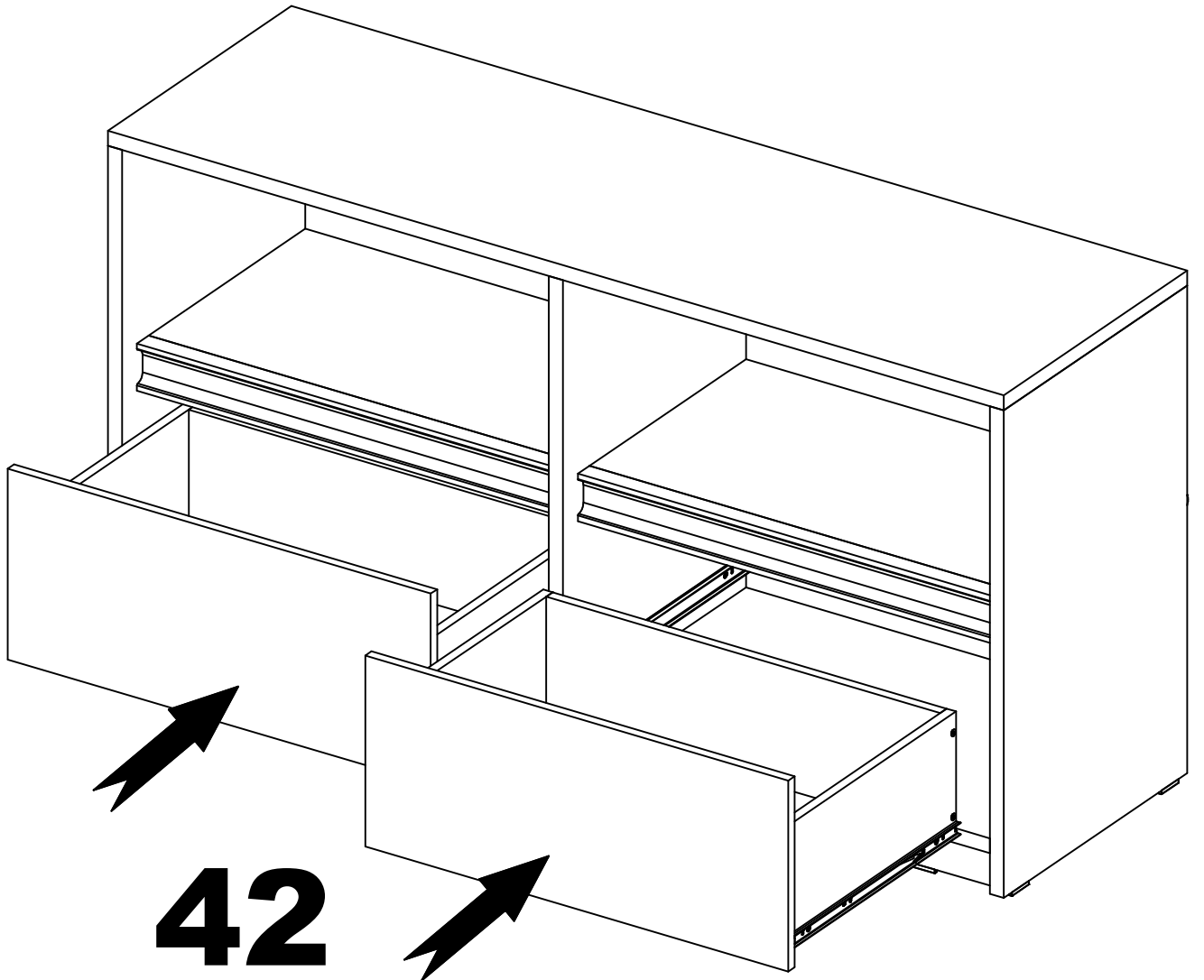
40

Ex15

39







**42**

