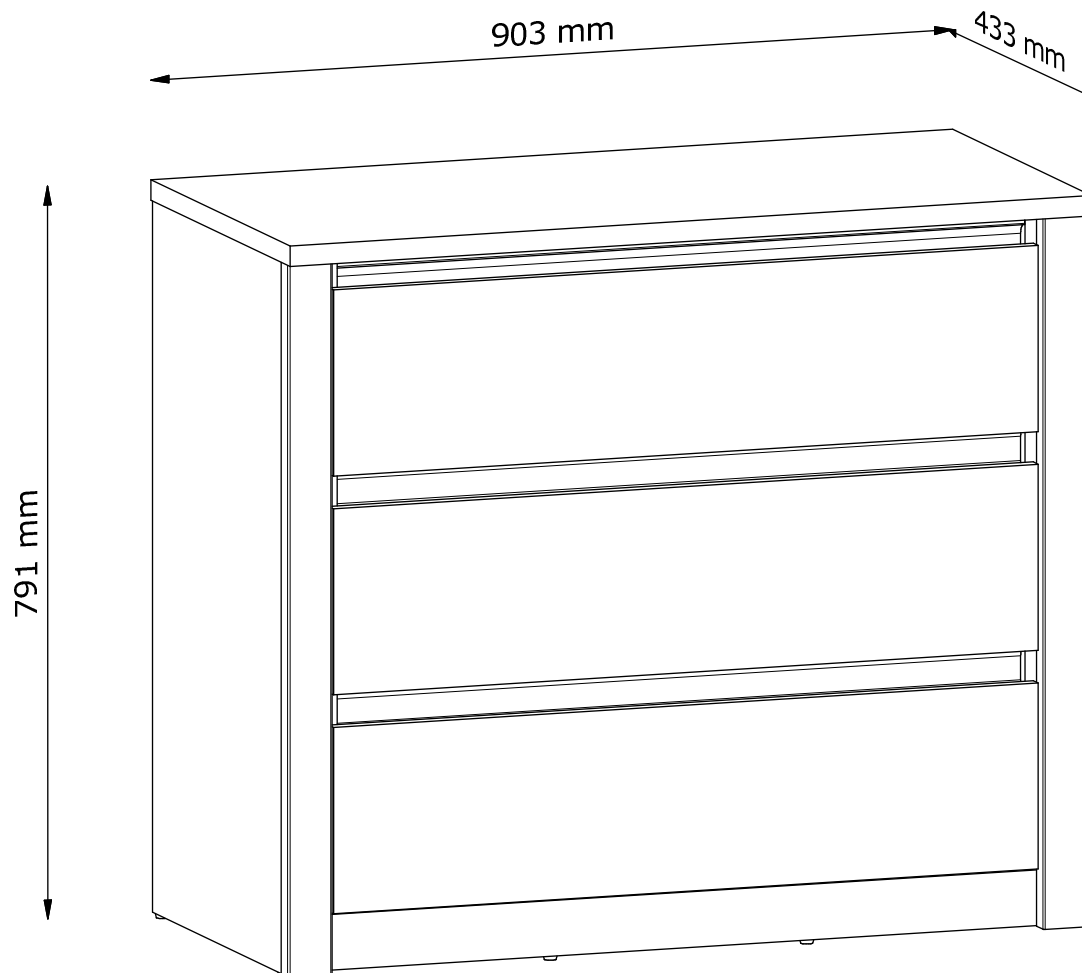
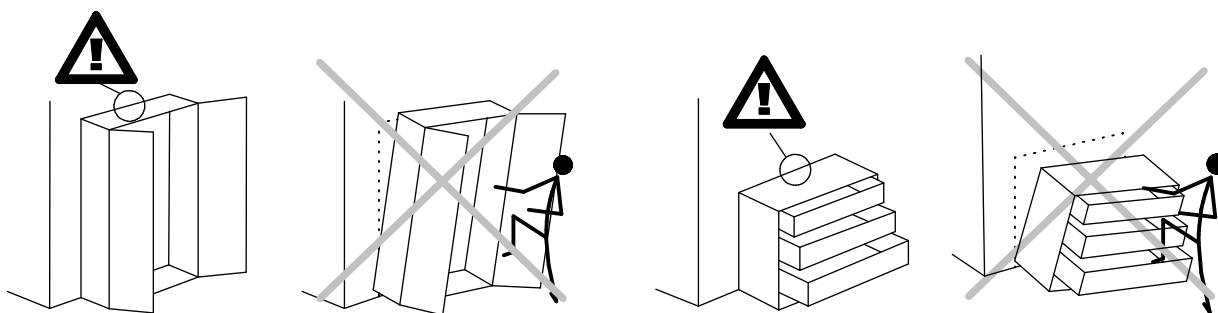


K3S



PL: INSTRUKCJA MONTAŻU
EN: ASSEMBLY MANUAL
CZ: PŘÍRUČKA PRO MONTÁŽ
SK: PRÍRUČKA PRE MONTÁŽ
DE: MONTAGEANLEITUNG
SR: UPUTSTVO ZA INSTALACIJU
NL: MONTAGE-INSTRUCTIES

04.12.2020 - Rev. 5



PL:

OSTRZEŻENIE PRZED WYWRÓCENIEM SIĘ

Produkt musi być na stałe przymocowany do ściany dołączonymi uchwytami, aby uniknąć śmiertelnego wypadku, gdy się przewróci. W pakiecie są tylko śruby pozwalające na przykręcenie uchwytów do produktu, które zapobiegają przewróceniu się produktu. Prosimy o skontaktowanie się ze specjalistycznym sklepem lub fachowcem w sprawie śrub lub kołków, które należy zastosować do danego typu ściany.

EN:

ANTI-TOPPLE WARNING!

This product has to be permanently fixed to the wall with the bracket(s) included, to avoid fatal injury in case it topples over. The pack only contains screws for fastening the anti-topple bracket(s) itself to the product. Please contact your DIY or hardware store for advice on the correct type of screws/raw plugs for your type of wall.

CZ:

VAROVÁNÍ TÝKAJÍCÍ SE SKLOPENÍ!

Tento výrobek musí být trvale připevněn na stěnu pomocí přiložených držáků, aby nedošlo ke smrtelnému zranění, kdyby se sklopil. Sada obsahuje pouze šroubky pro upevnění držáků zabráňujících sklopení k výrobku. Ohledně správného typu vrutů/hmoždinek pro daný typ stěny se obraťte na vhodný obchod nebo železářství.

SK:

VÝSTRAHA PRED PREVRÁTENÍM!

Tento produkt musí byť natrvalo pripevnený k stene pomocou dodanej(-ých) konzoly (konzol), aby sa predišlo smrtelnému úrazu v prípade, že sa prevráti. Balenie obsahuje iba skrutky, ktorými sa pripevňujú k produktu samotné konzoly chrániace pred prevrátením. Kontaktujte miestnu predajňu pre domácich majstrov alebo železiarstvo, kde vám poradia ohľadom správneho typu skrutiek/príchytiiek pre váš typ steny.

DE:

ACHTUNG KIPPGEFAHR!

Dieses Produkt muss mit der/den mitgelieferten Halterung(en) dauerhaft an der Wand befestigt werden, um tödliche Verletzungen im Falle eines Umkippens zu vermeiden. Die Verpackung enthält lediglich Schrauben zur Befestigung der Kippschutzhalterung(en) am Produkt. Für Informationen zur richtigen Schrauben-/Dübelart für Ihren Wandtyp wenden Sie sich bitte an Ihren Baumarkt.

SR:

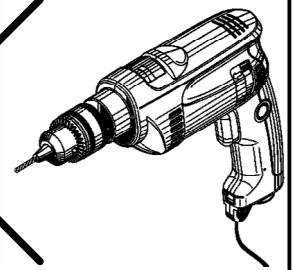
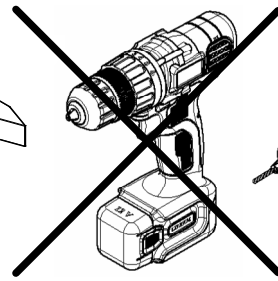
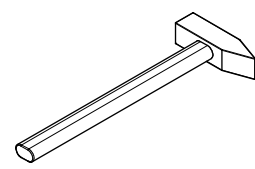
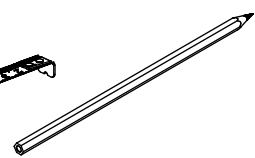
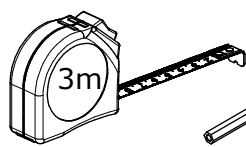
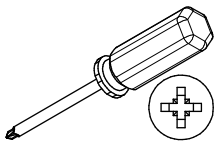
UPOZORENJE O OPASNOSTI OD PADA!

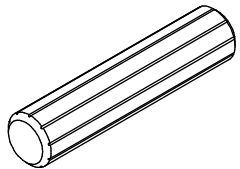
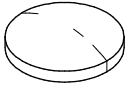
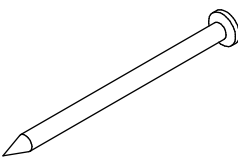
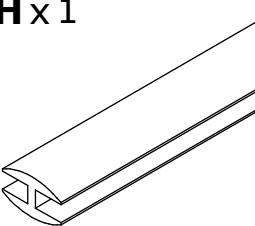
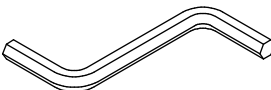
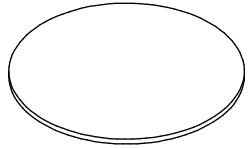
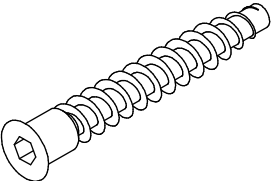
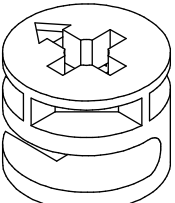
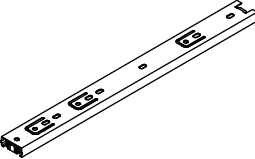
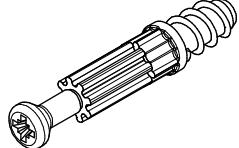
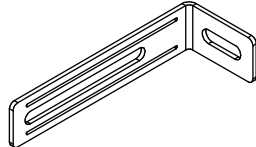
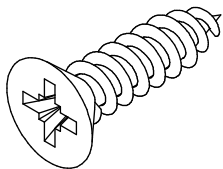
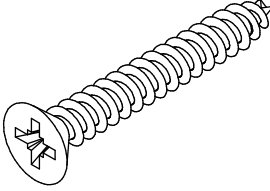
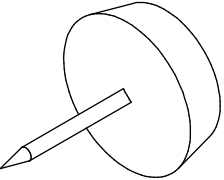
Ovaj proizvod mora stalno da bude pričvršćen za zid držačem (držačima) iz pakovanja, da bi se izbegla smrtonosna povreda u slučaju da proizvod padne. Pakovanje sadrži samo šrafove za pričvršćavanje na proizvod držača protiv padanja. Kontaktirajte prodavnicu "Uradi sam" ili gvoždarsku radnju za savet o ispravnoj vrsti šrafova/tiplova za tip zida koji imate.

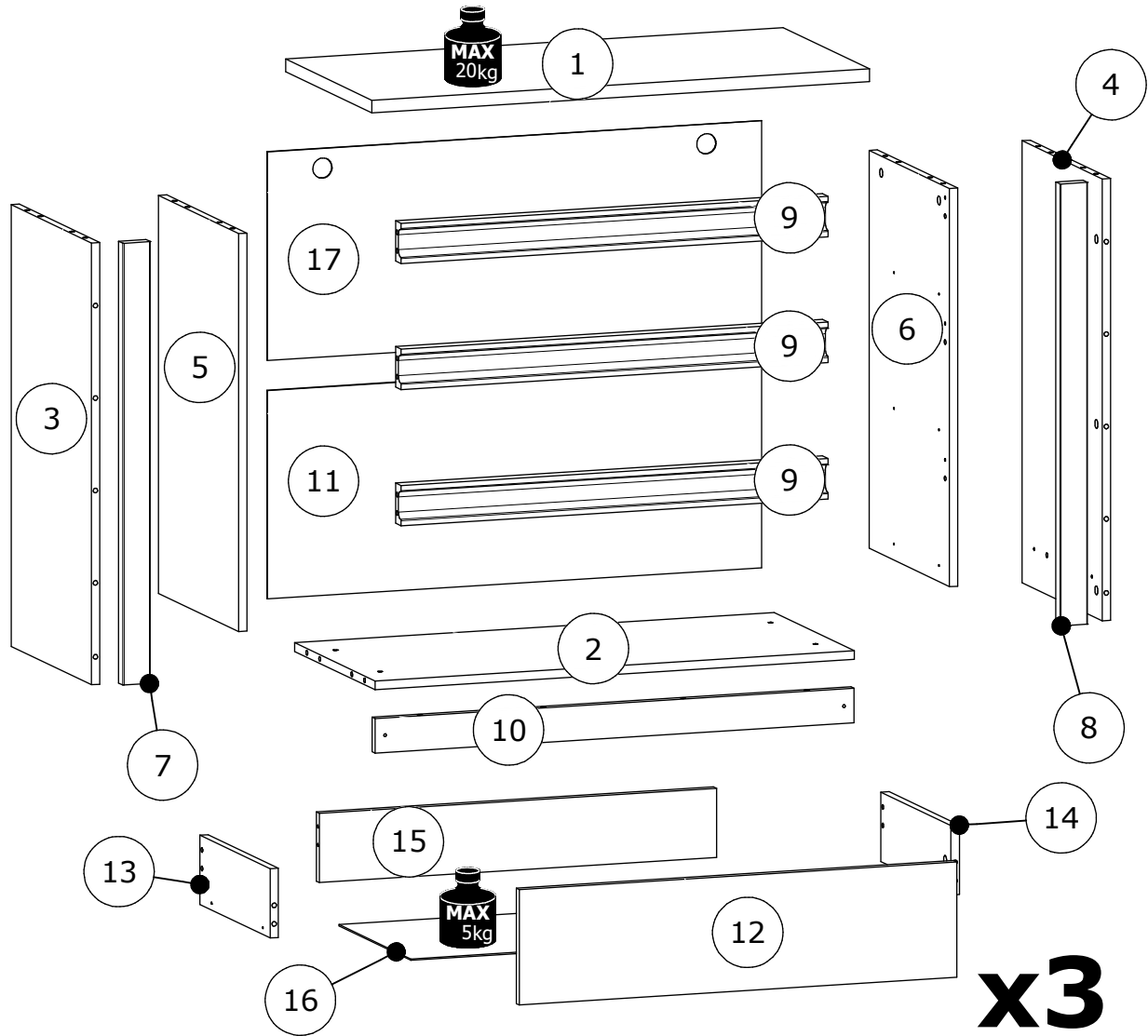
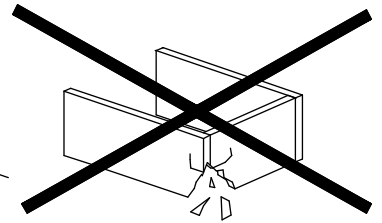
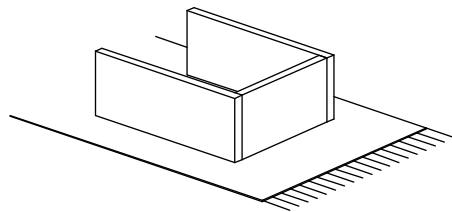
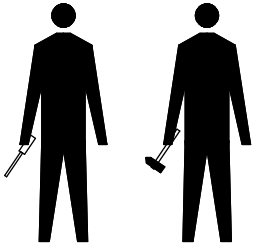
NL:

WAARSCHUWING KANTELBEVEILIGING!

Dit product moet met de haak/haken permanent bevestigd worden aan de muur om verwondingen met dodelijke afloop te voorkomen indien deze omkantelt. De verpakking bevat enkel schroeven om de haken voor kantelbeveiliging op het product vast te maken. Contacteer uw doe-het-zelfzaak of bouwmarkt voor advies over het correcte type schroeven/rawlplugs voor uw soort muur.



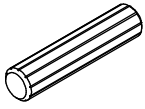
<p>A x 36</p>  <p>Ø8x35mm</p>	<p>F x 6</p>  <p>Ø8x1,5mm</p>	<p>G x 72</p>  <p>26mm</p>	<p>H x 1</p>  <p>896mm</p>	<p>I x 1</p>  <p>4mm HEX</p>
<p>J x 6</p>  <p>Ø21mm</p>	<p>K x 16</p>  <p>Ø6,4x50mm</p>	<p>M x 26</p>  <p>Ø15x12mm</p>	<p>PK x 6</p>  <p>350mm</p>	<p>T x 26</p>  <p>Ø5x38mm</p>
<p>T4 x 2</p>  <p>75x28x16 mm</p>	<p>W16 x 34</p>  <p>Ø3,5x16mm</p>	<p>W30 x 2</p>  <p>Ø4x30mm</p>	<p>Y5 x 6</p>  <p>Ø15x20mm</p>	



No.	L[mm]	W[mm]	H[mm]	PCS	BOX
1	903	430	22	1	1/2
2	870	400	15	1	1/2
3	765	400	15	1	2/2
4	765	400	15	1	2/2
5	689	400	15	1	1/2
6	689	400	15	1	1/2
7	765	50	22	1	2/2
8	765	50	22	1	2/2
9	775	70	28	3	2/2
10	869	60	15	1	1/2
11	897	361	2,5	1	1/2
12	794	200	15	3	2/2
13	350	120	15	3	1/2
14	350	120	15	3	1/2
15	721	120	15	2	2/2
15	721	120	15	1	1/2
16	746	358	2,5	3	1/2
17	897	361	2,5	1	1/2

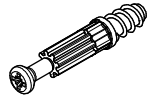
1

A x 12

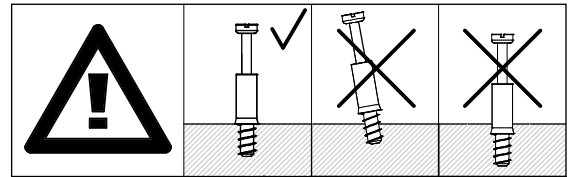
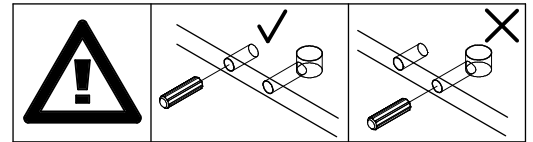
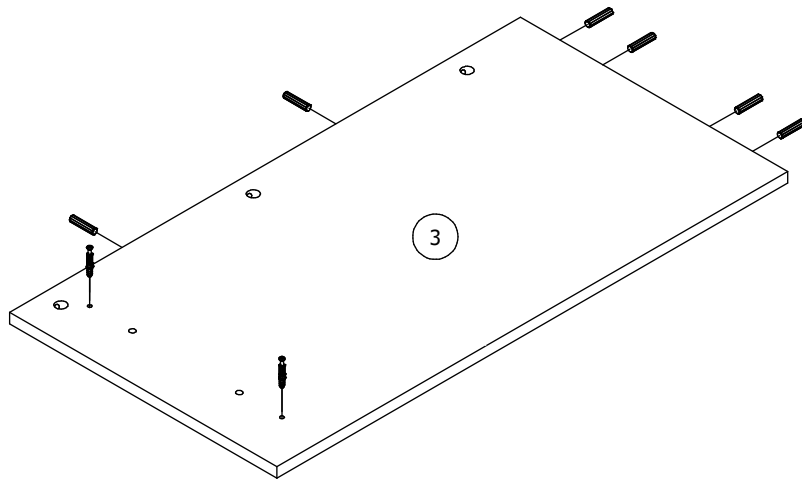
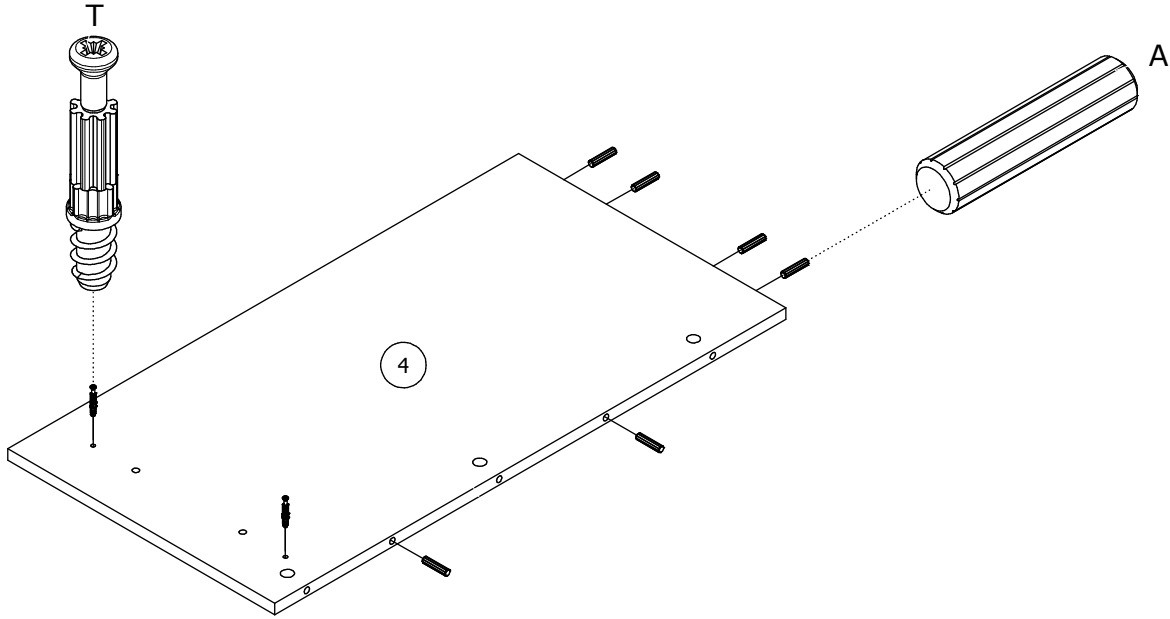
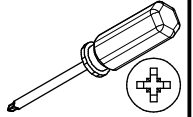
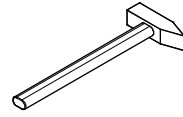


Ø8x35mm

T x 4

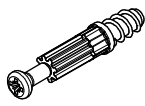


Ø5x38mm

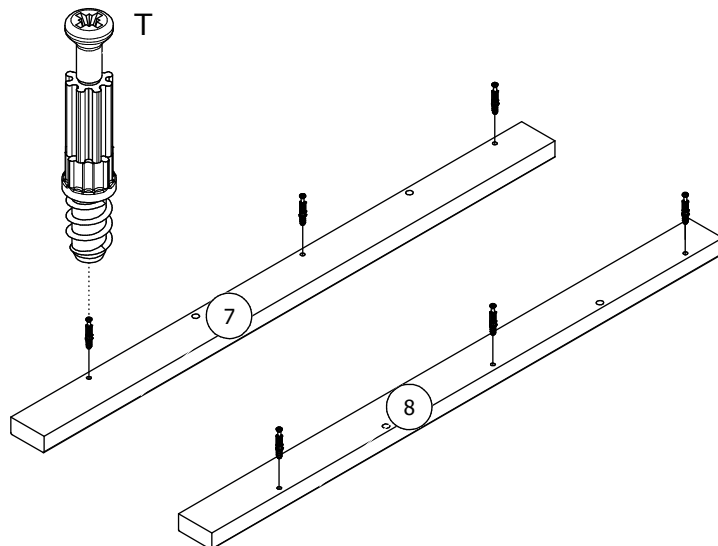


2

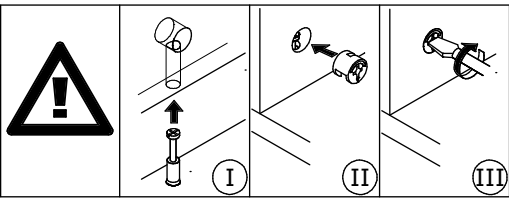
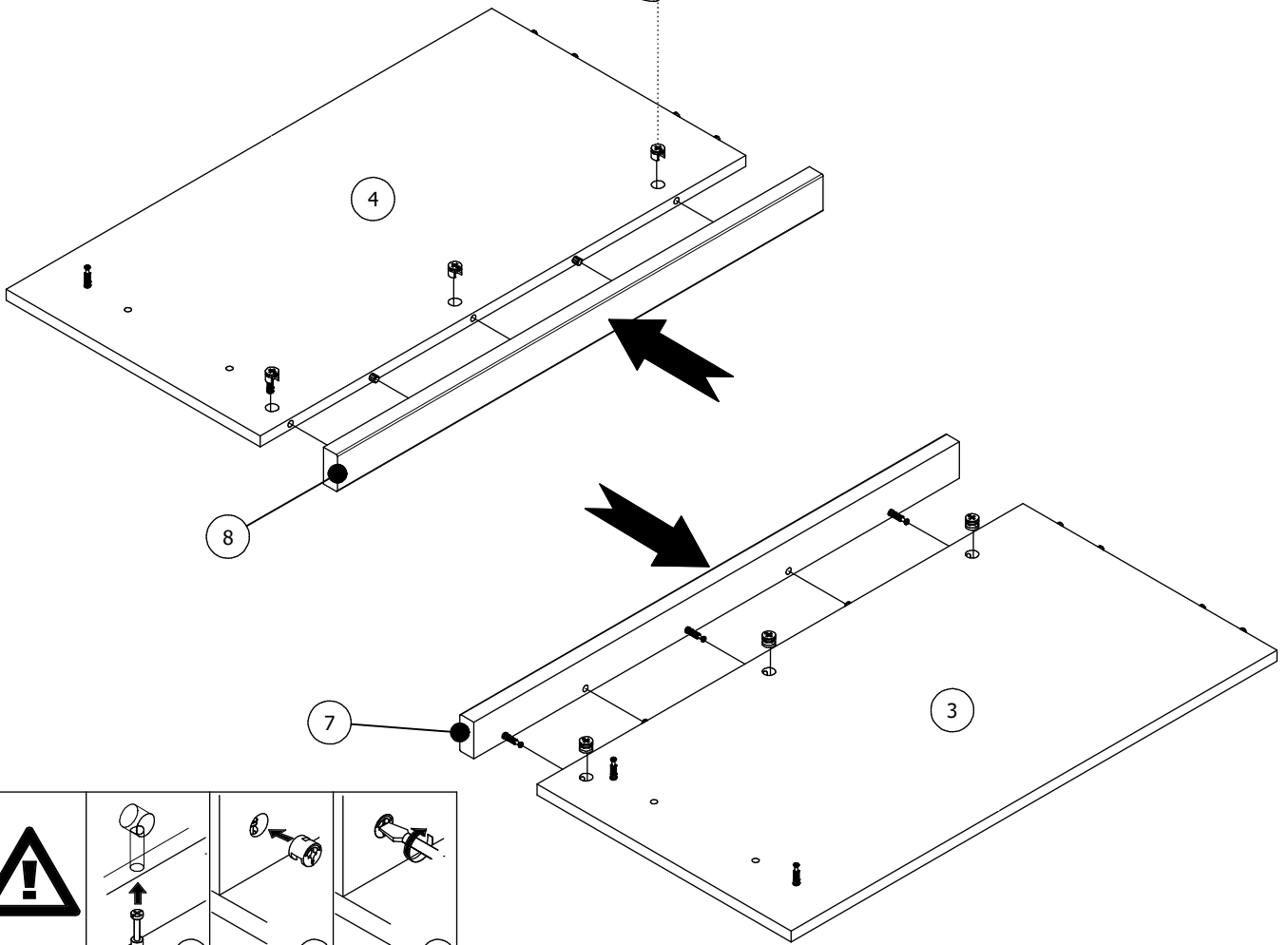
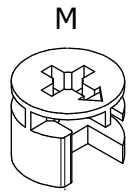
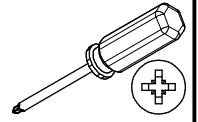
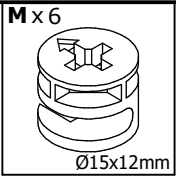
T x 6



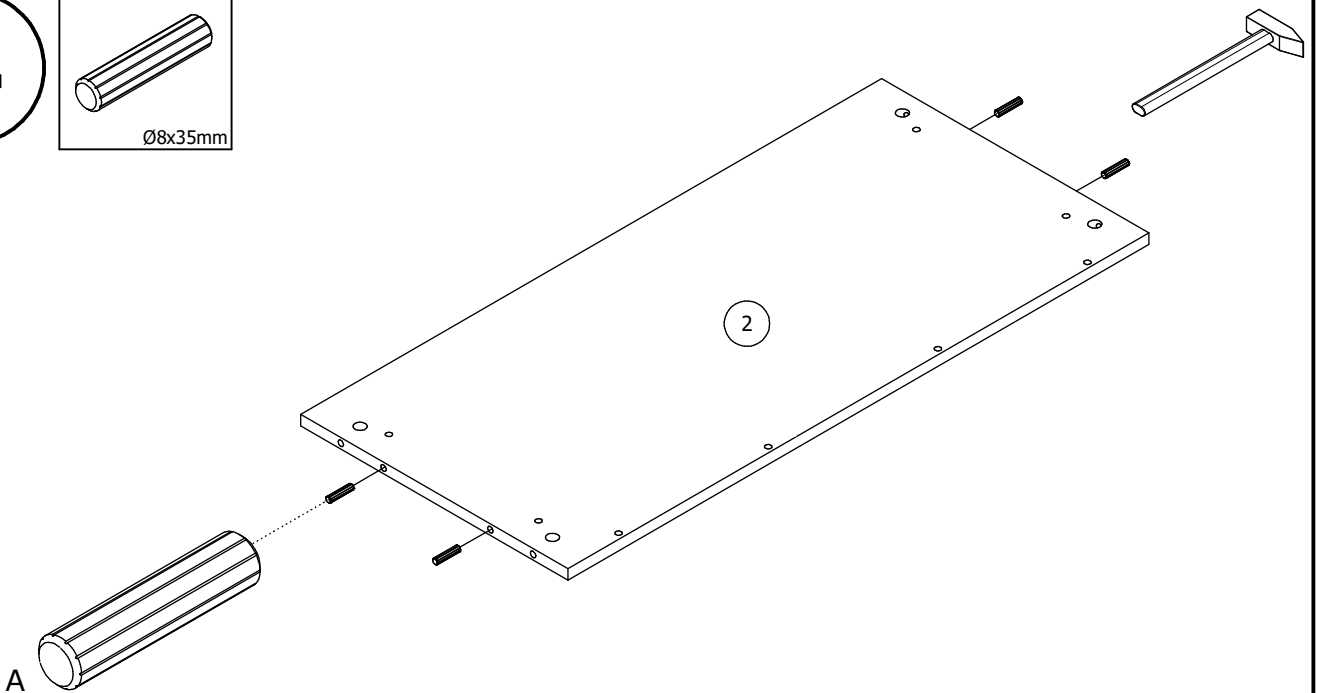
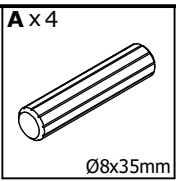
Ø5x38mm



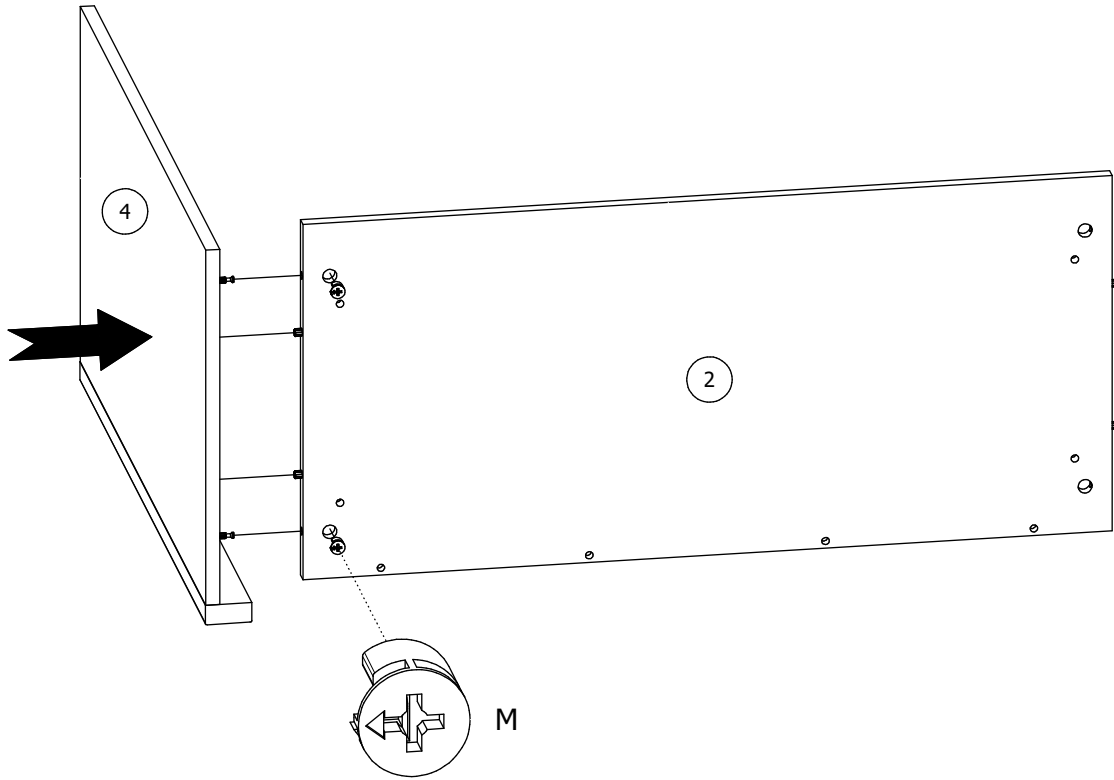
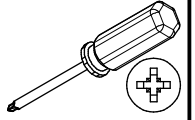
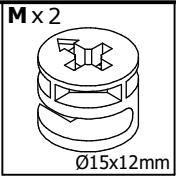
3



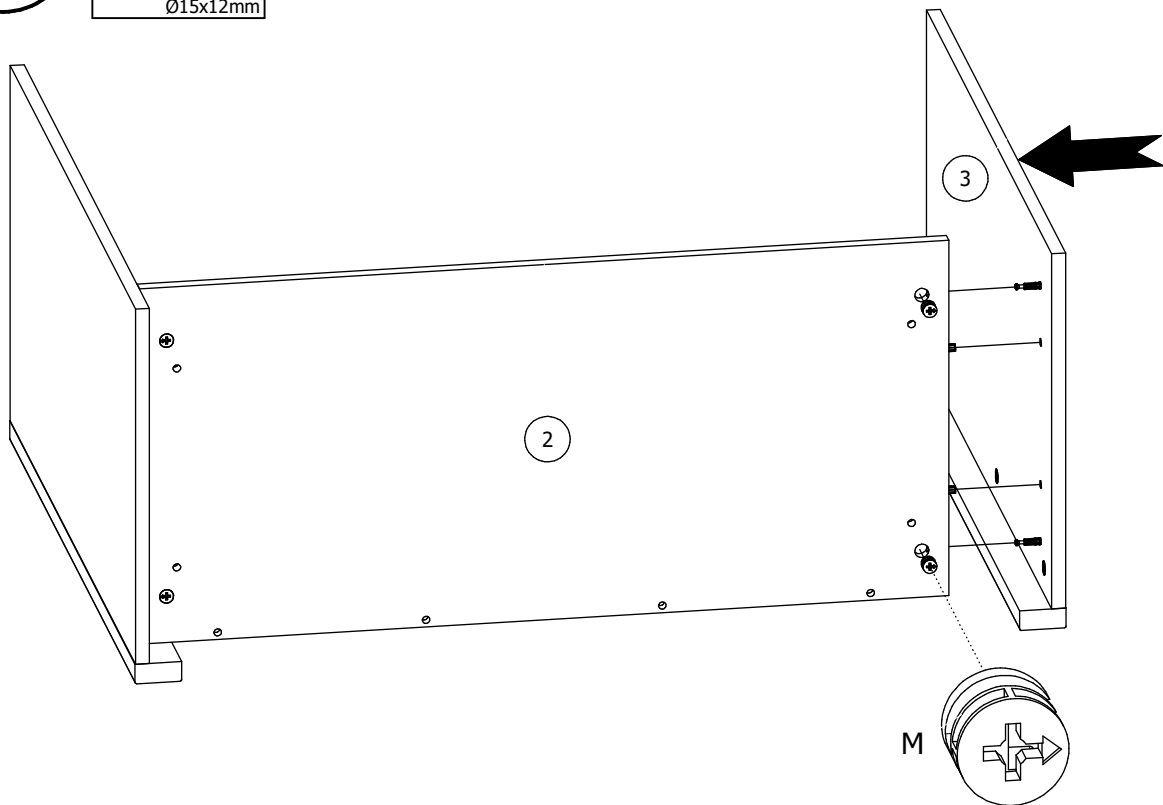
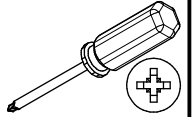
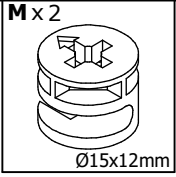
4



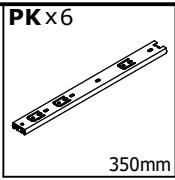
5



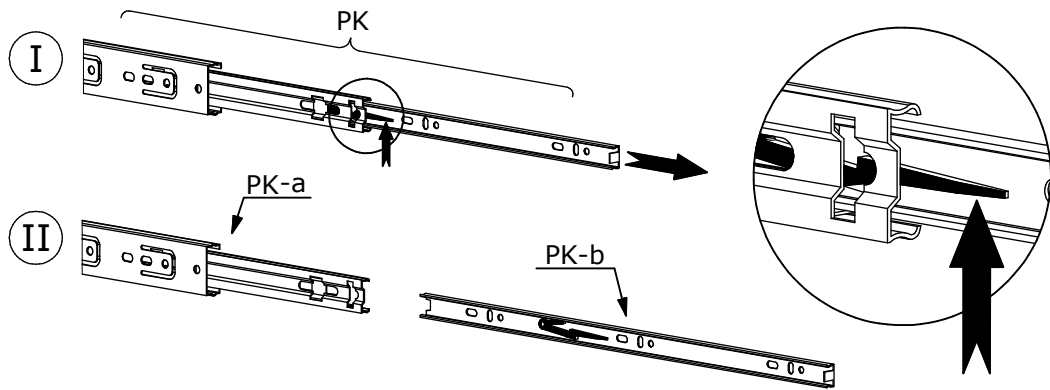
6



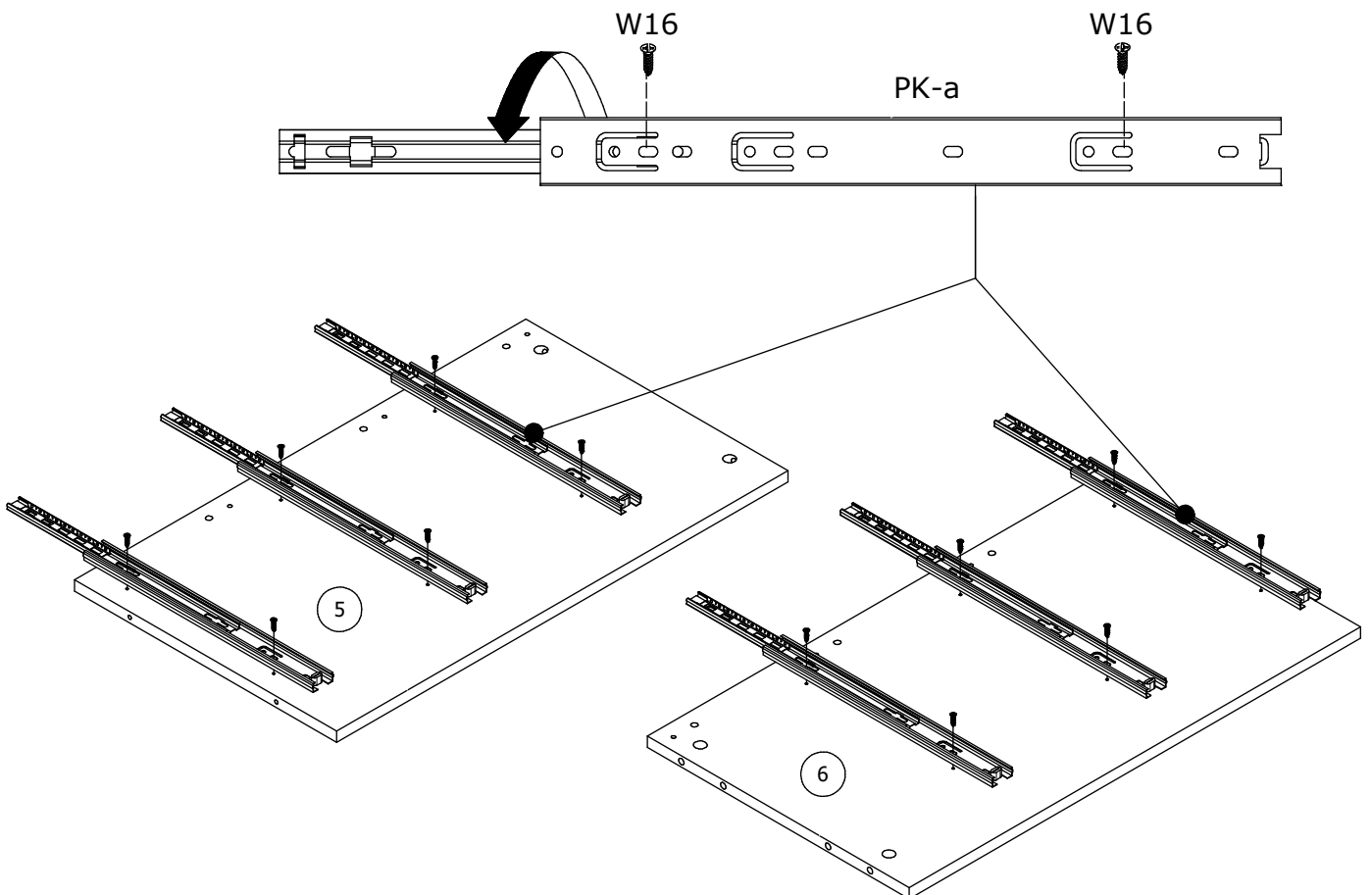
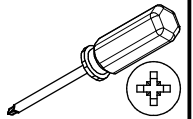
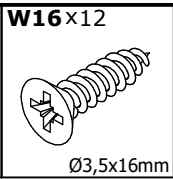
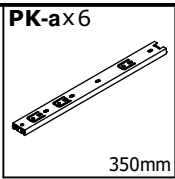
7



PK = PK-a + PK-b

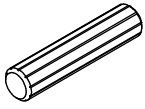


8



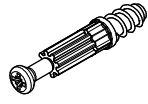
9

A x 4

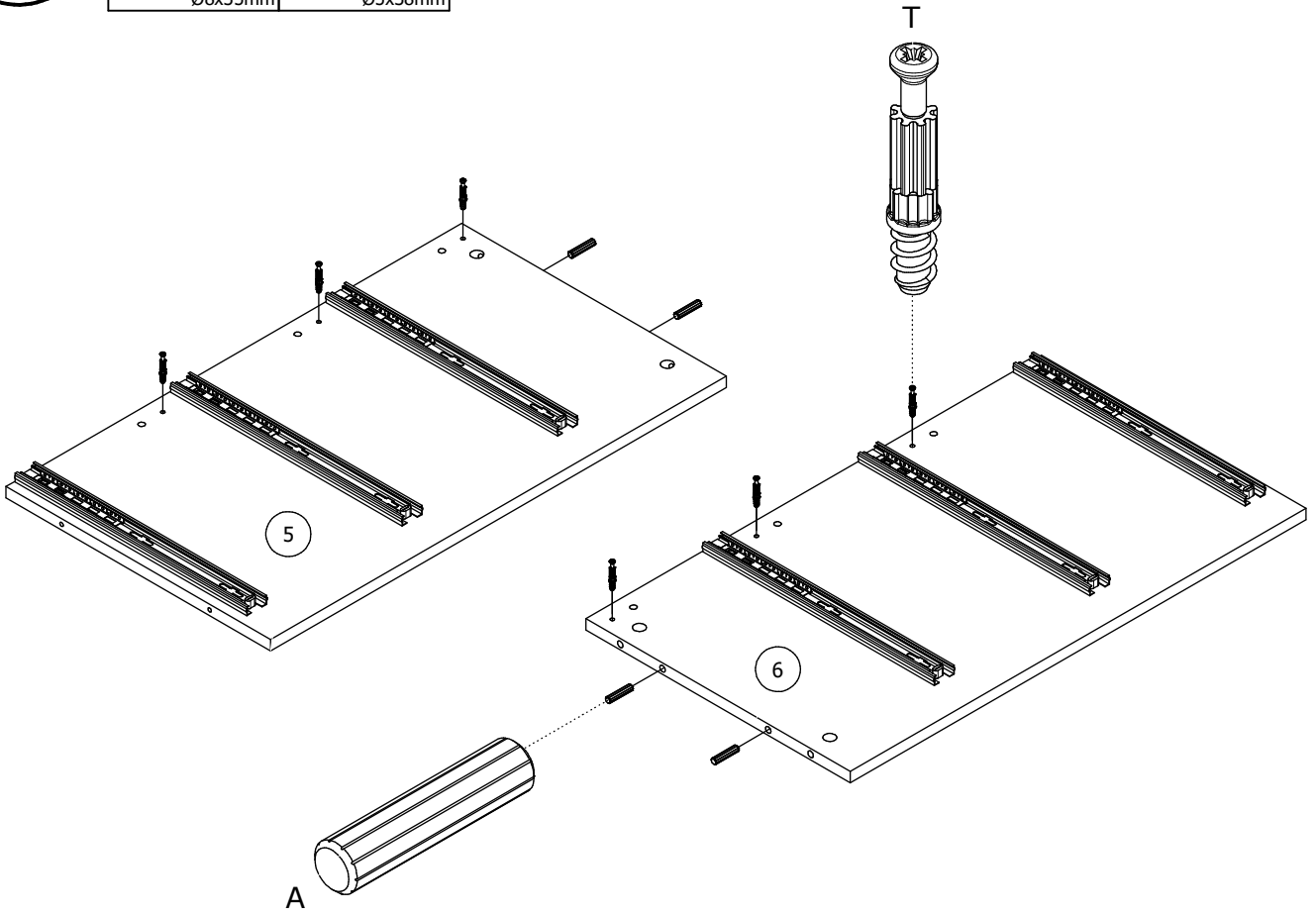
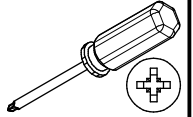
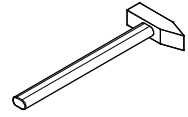


Ø8x35mm

T x 6

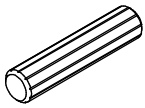


Ø5x38mm

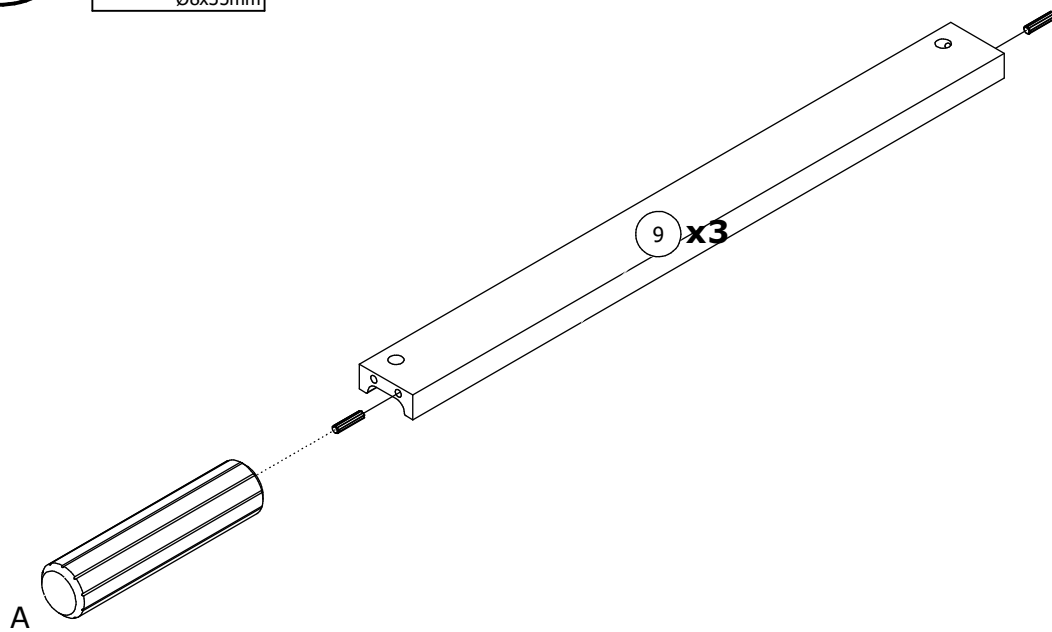
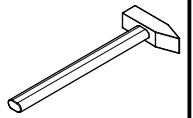


10

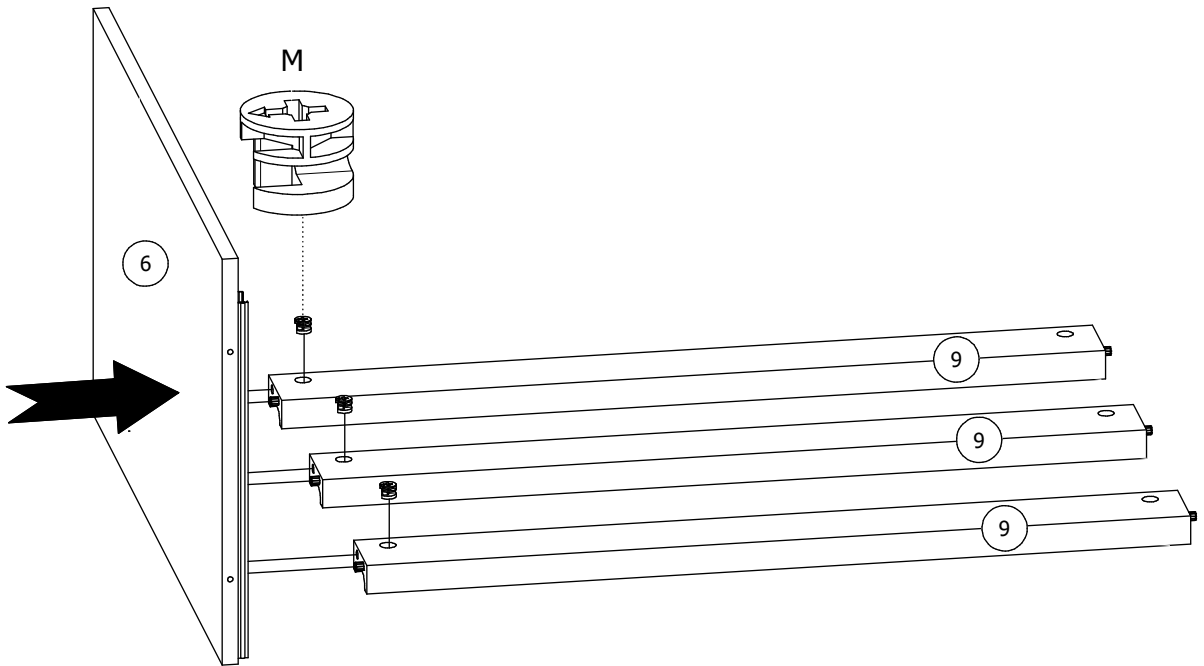
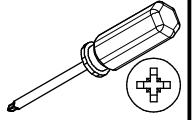
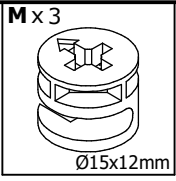
A x 6



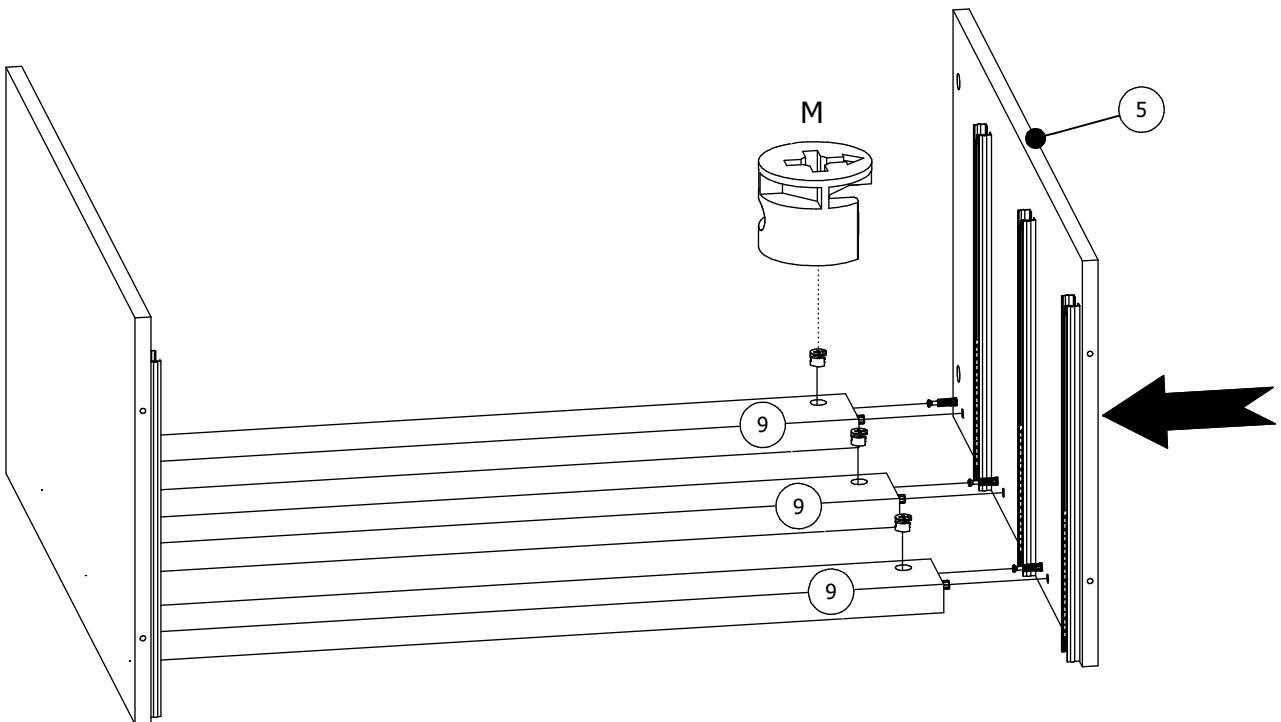
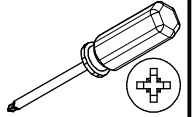
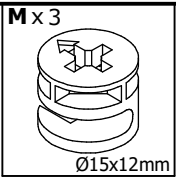
Ø8x35mm



11

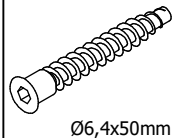


12

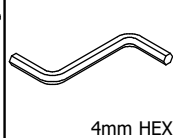


13

K x 4

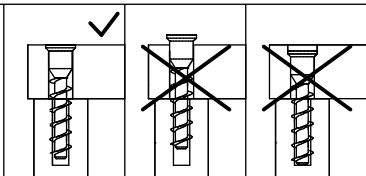
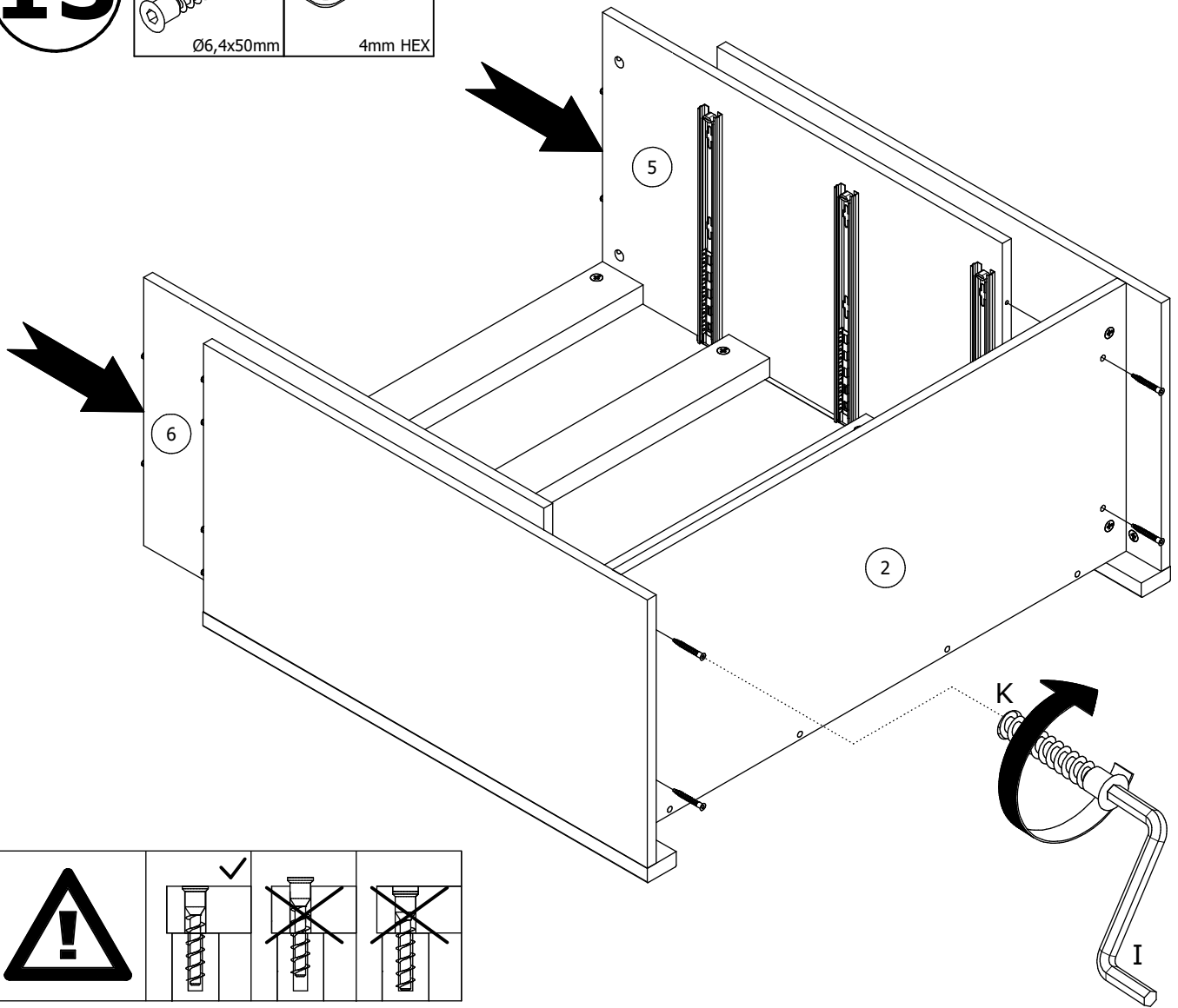


I x 1



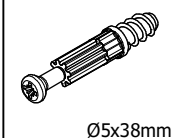
Ø6,4x50mm

4mm HEX

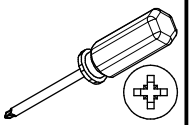
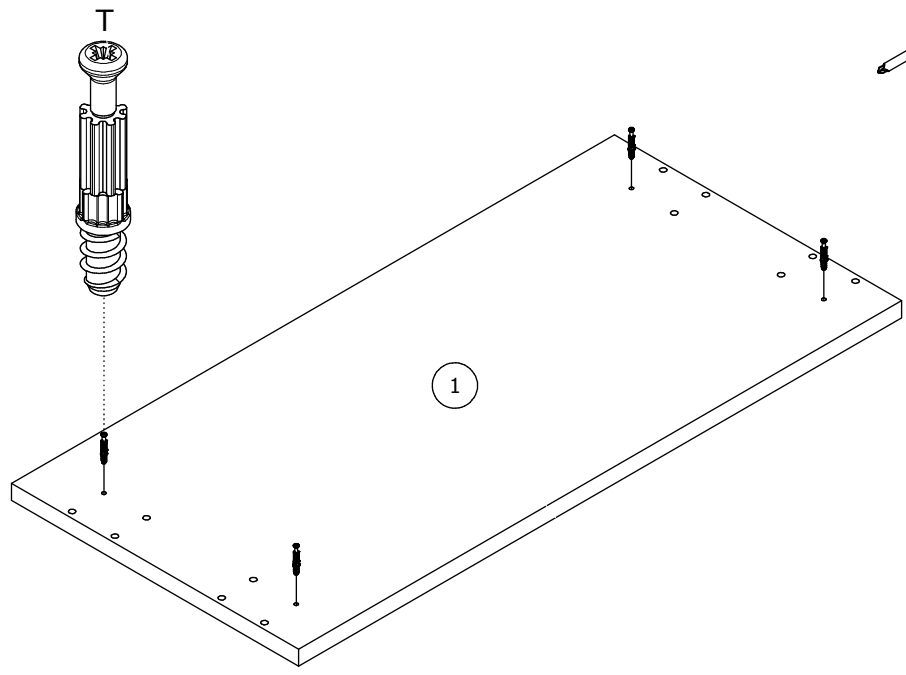


14

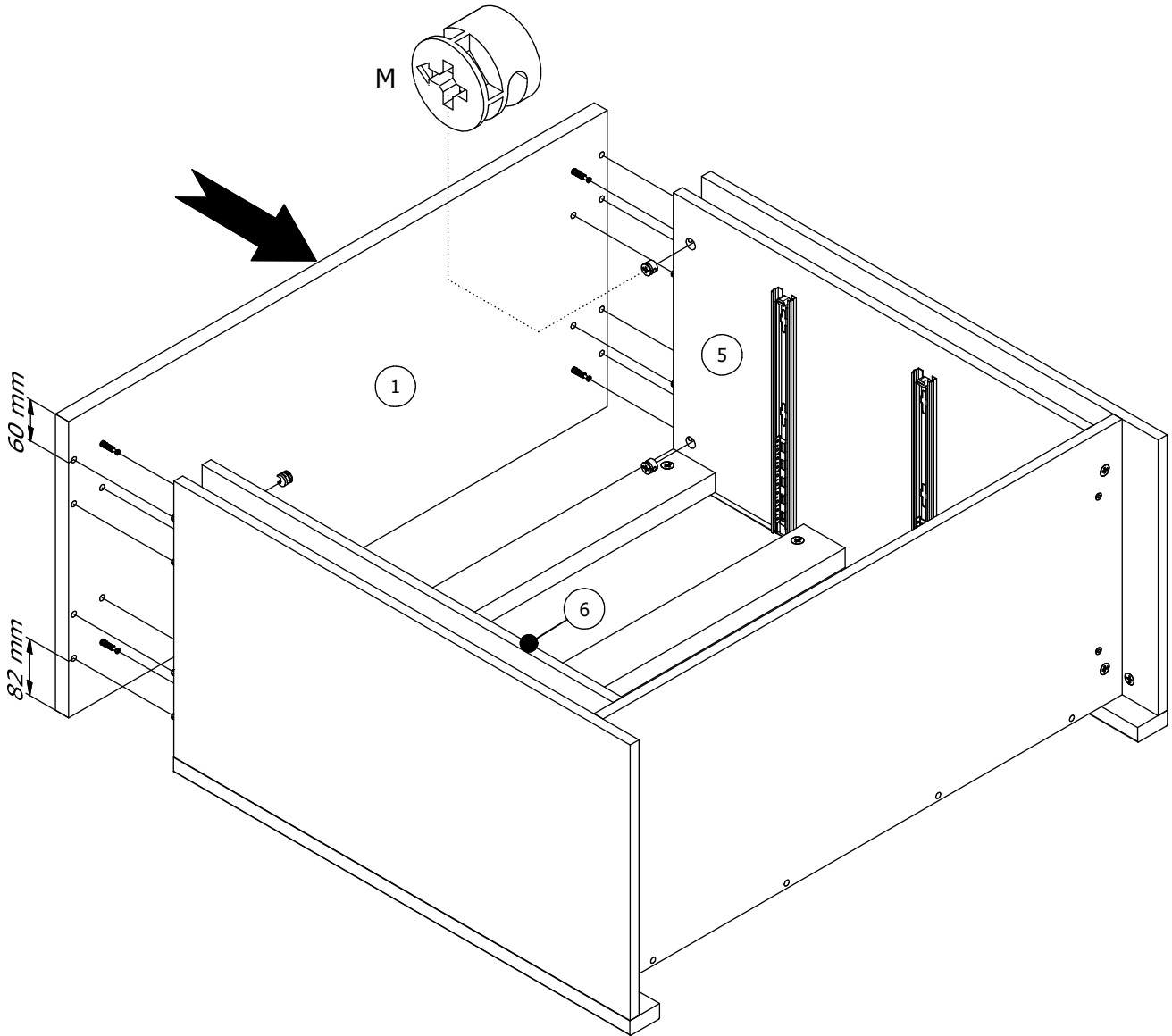
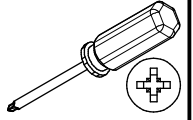
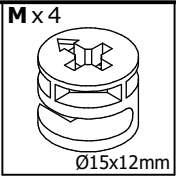
T x 4



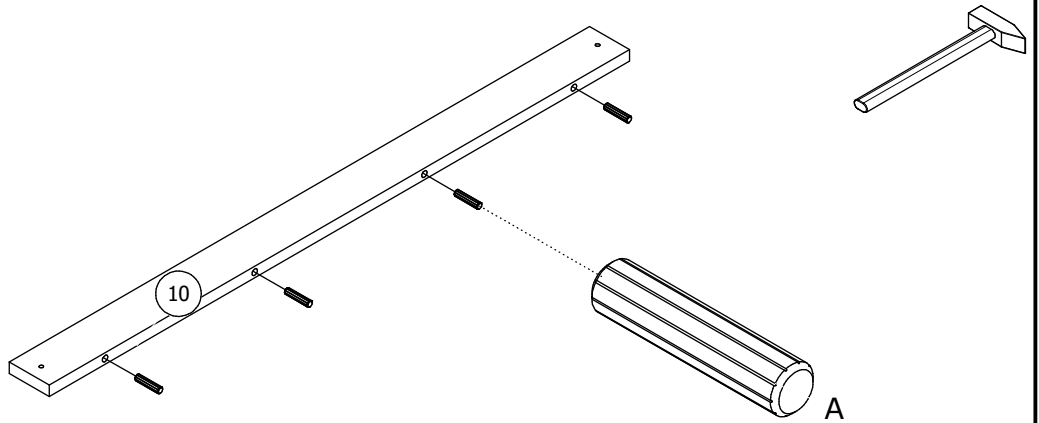
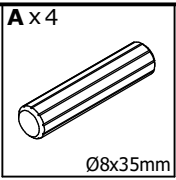
Ø5x38mm



15

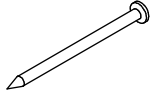


16



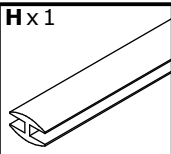
17

G x 30



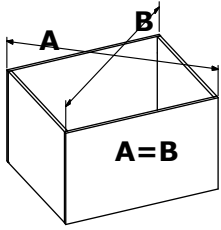
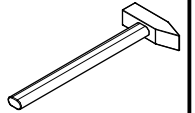
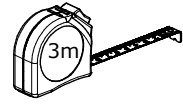
26mm

H x 1

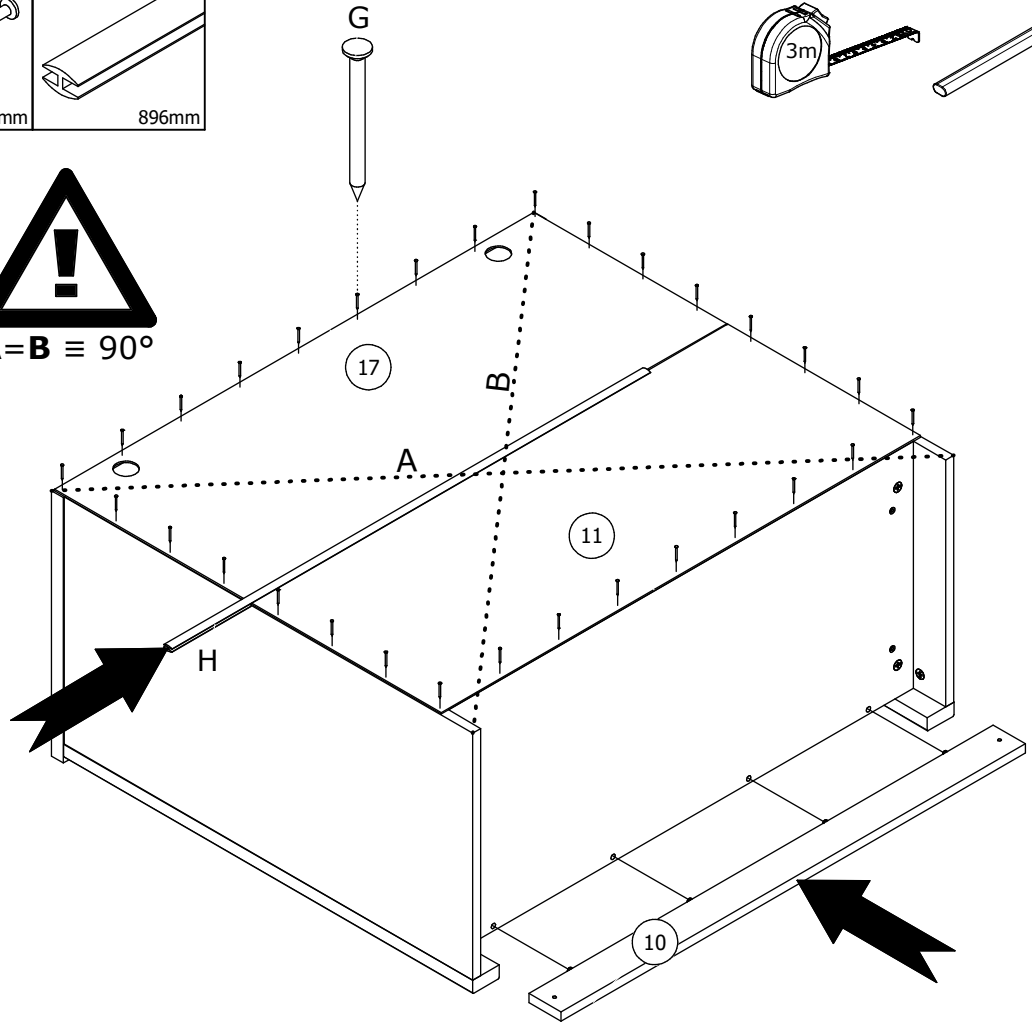


896mm

G

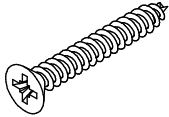


$A=B \equiv 90^\circ$



18

W30 x 2

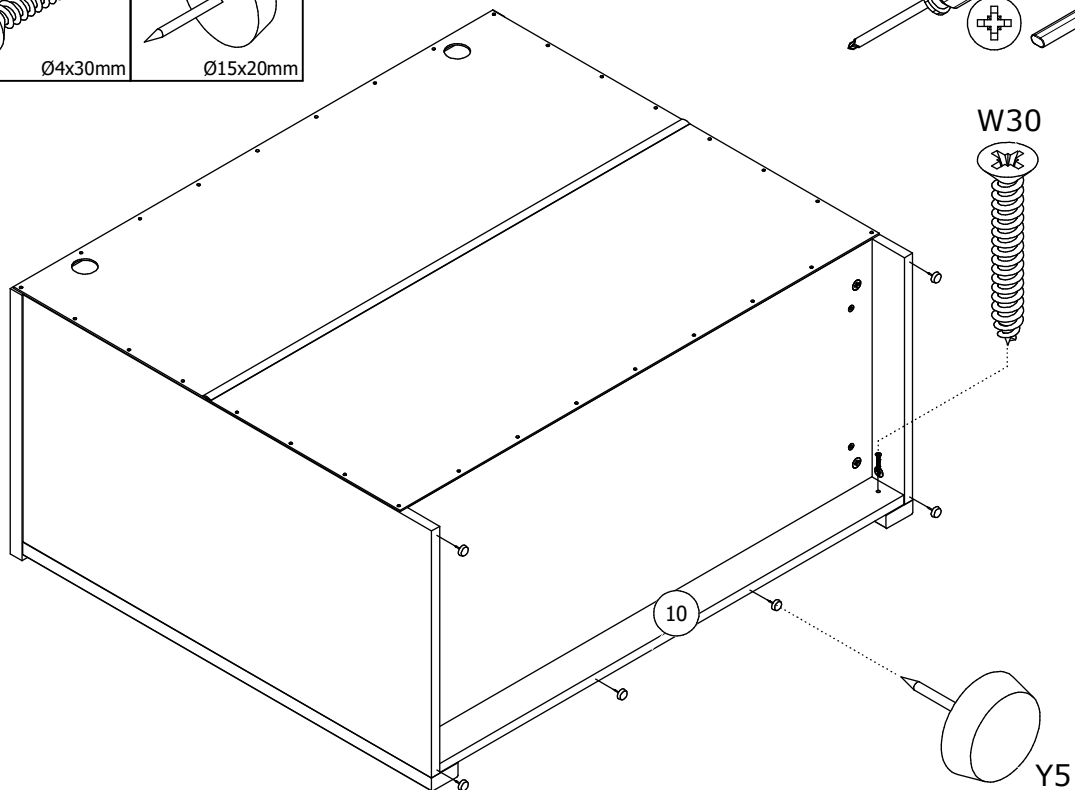
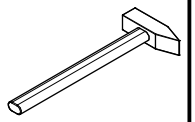
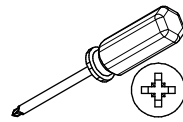


Ø4x30mm

Y5 x 6

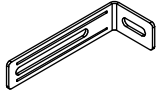


Ø15x20mm



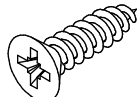
19

T4 x2

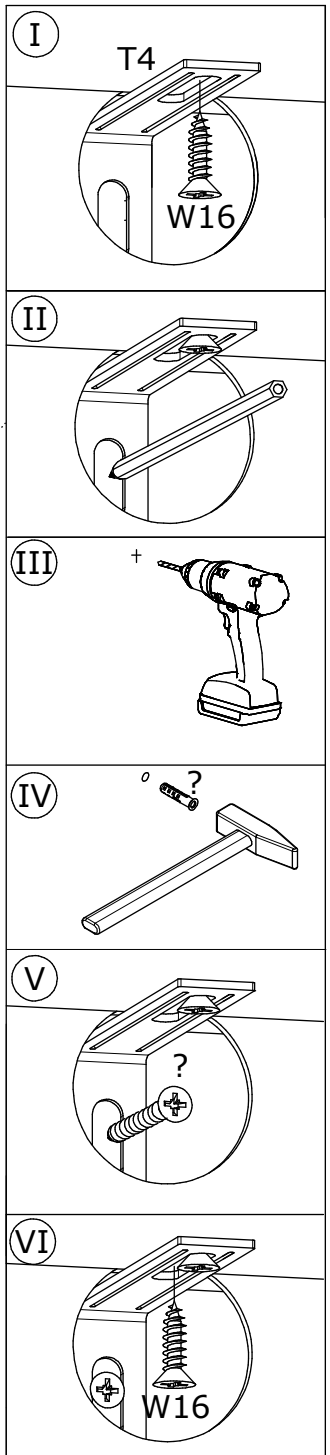
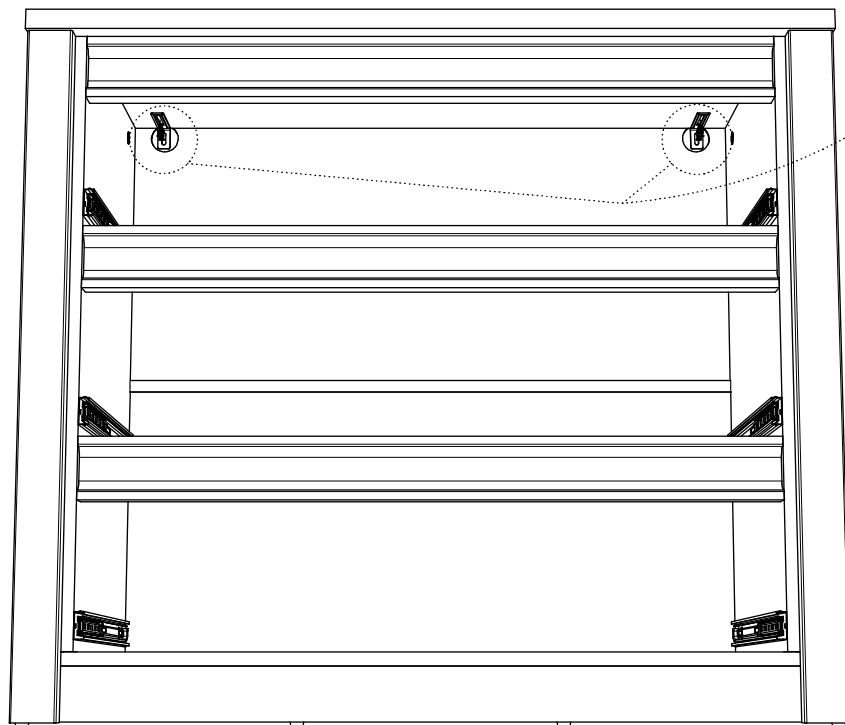
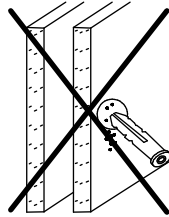
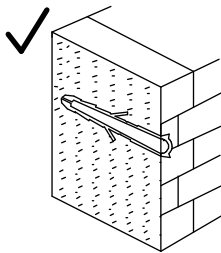
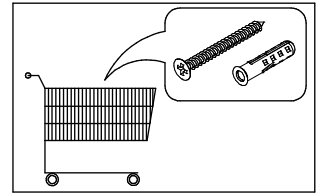
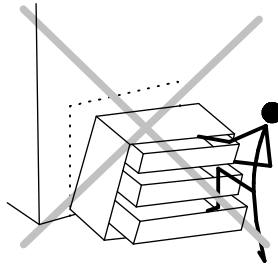
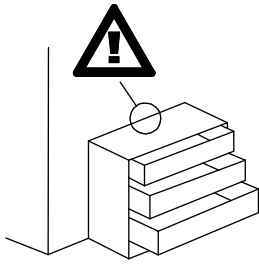
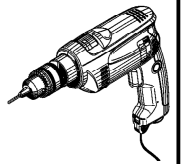
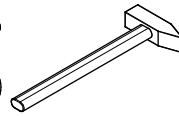
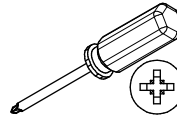


75x28x16 mm

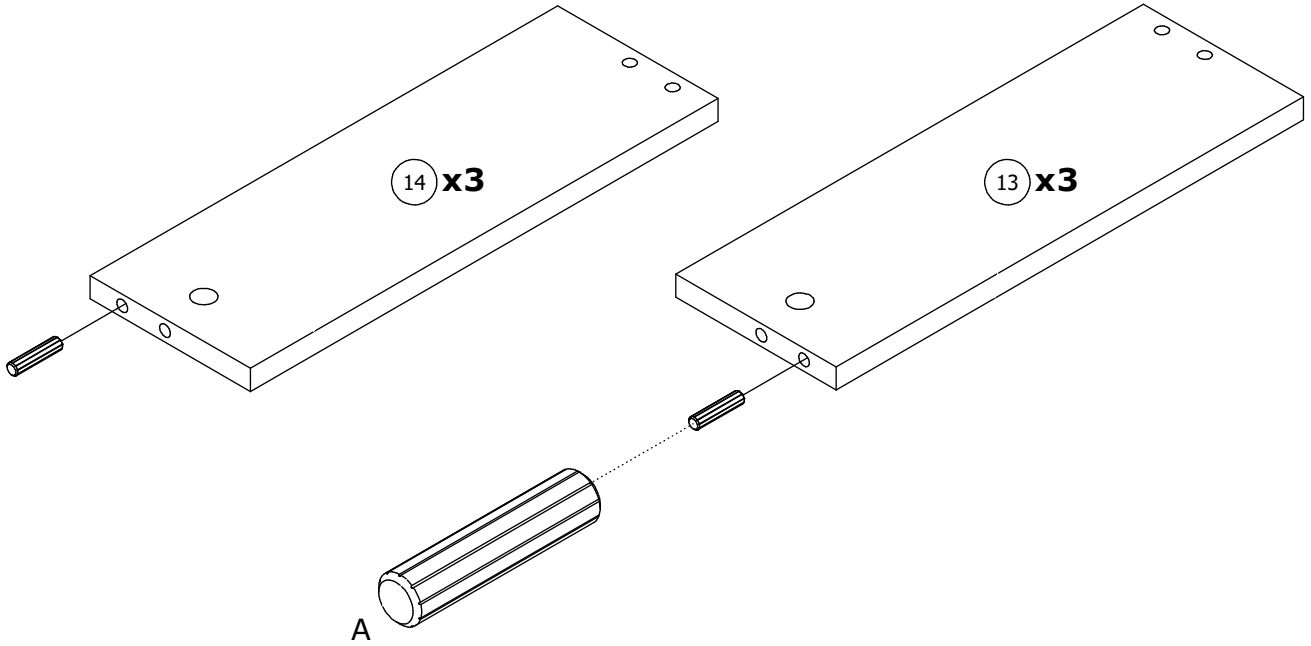
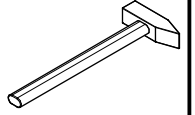
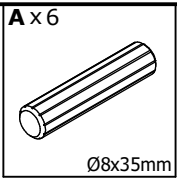
W16 x4



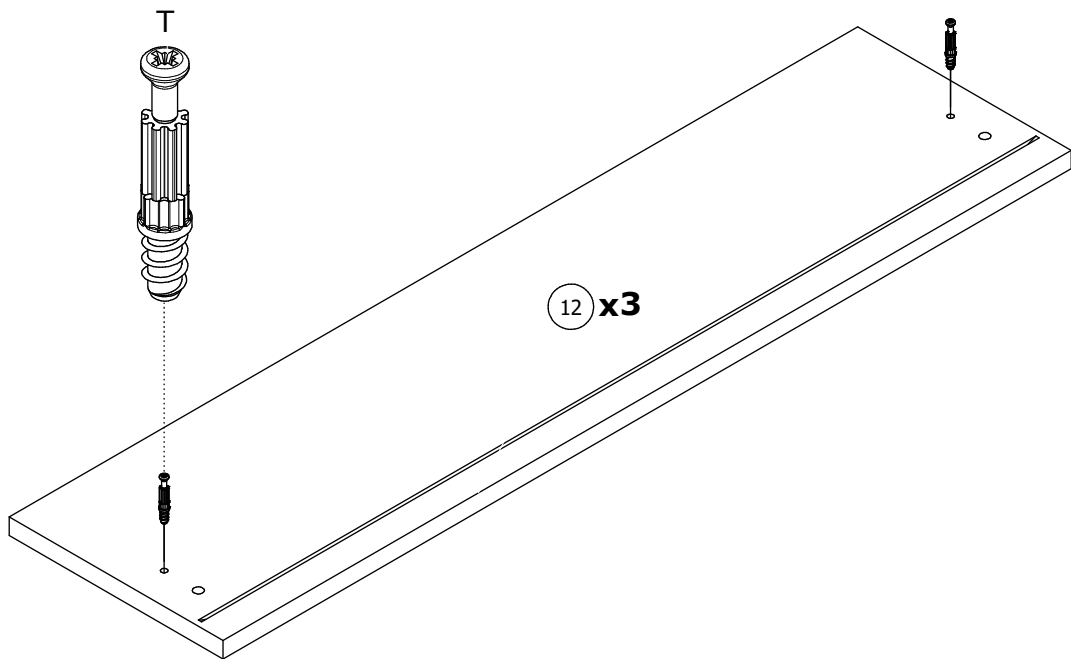
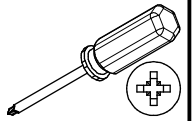
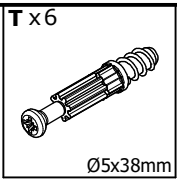
Ø3,5x16mm



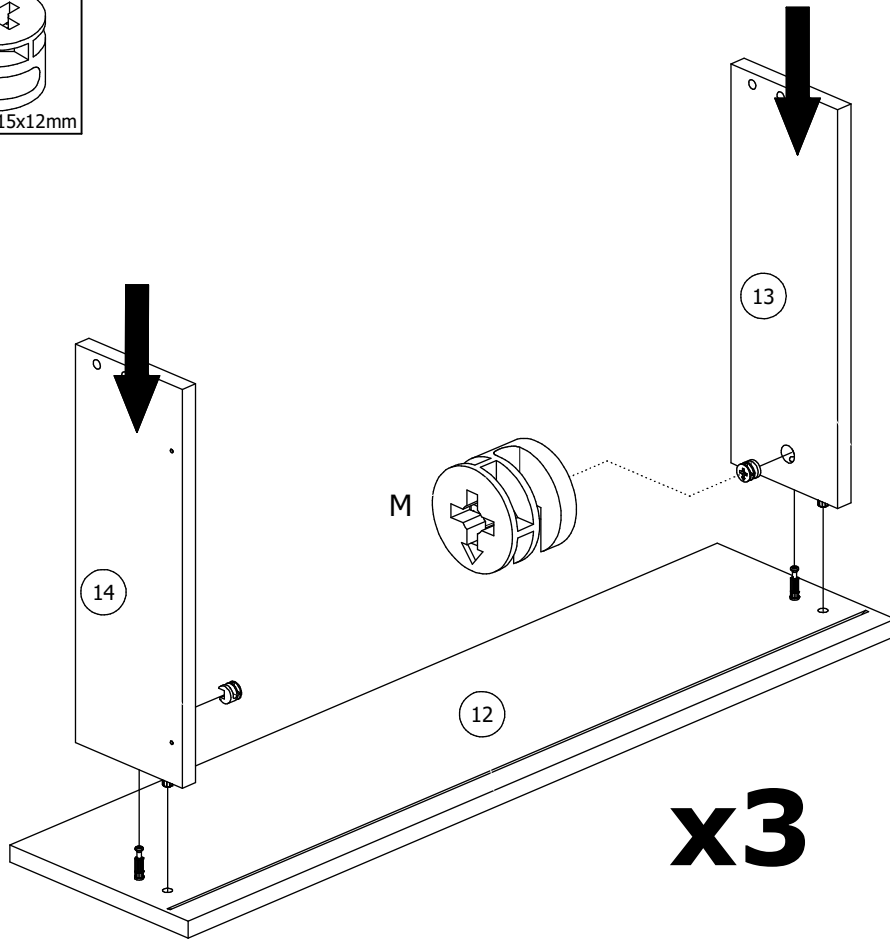
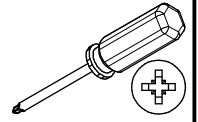
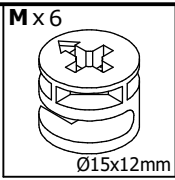
20



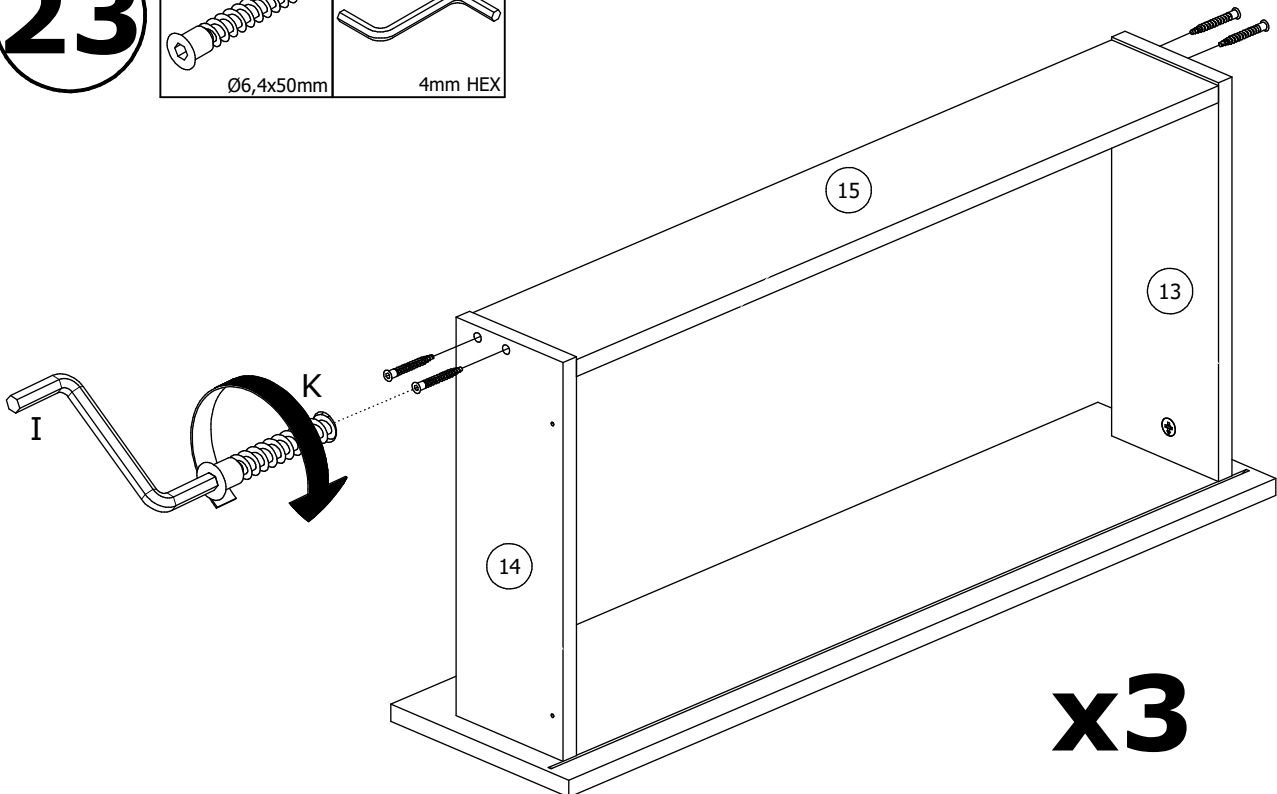
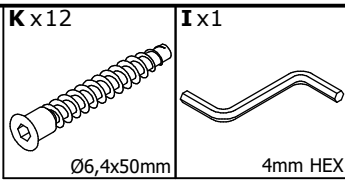
21



22

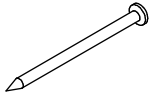


23

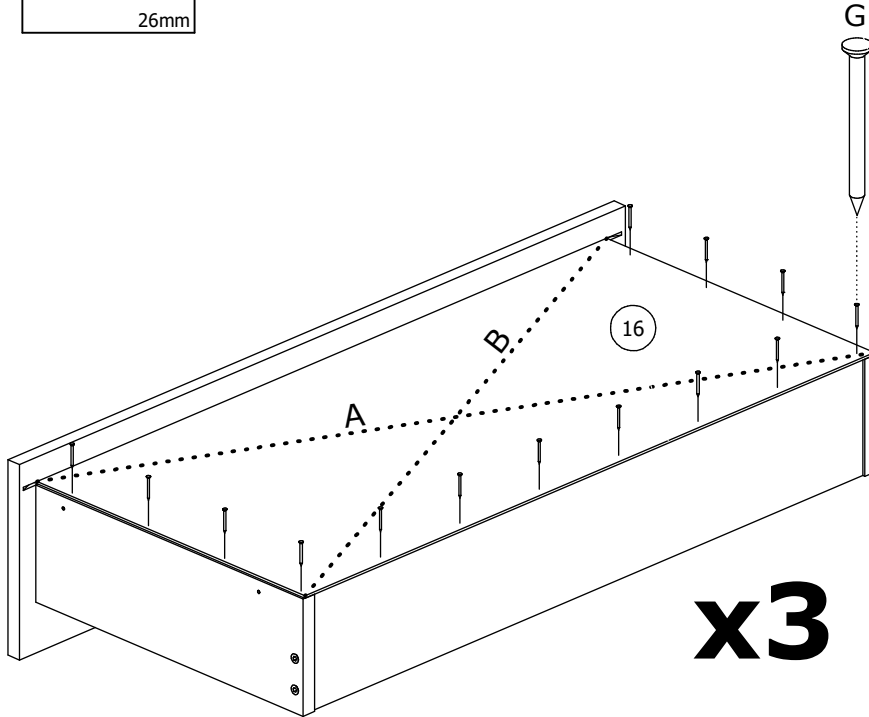
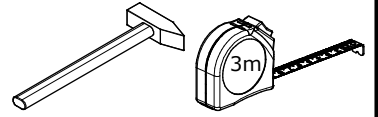


24

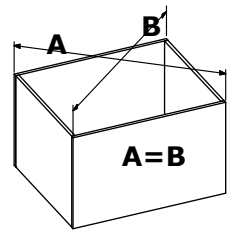
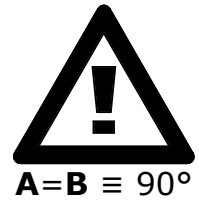
Gx42



26mm

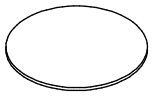


x3



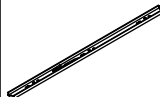
25

Jx6



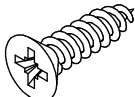
Ø21mm

PK-bx6

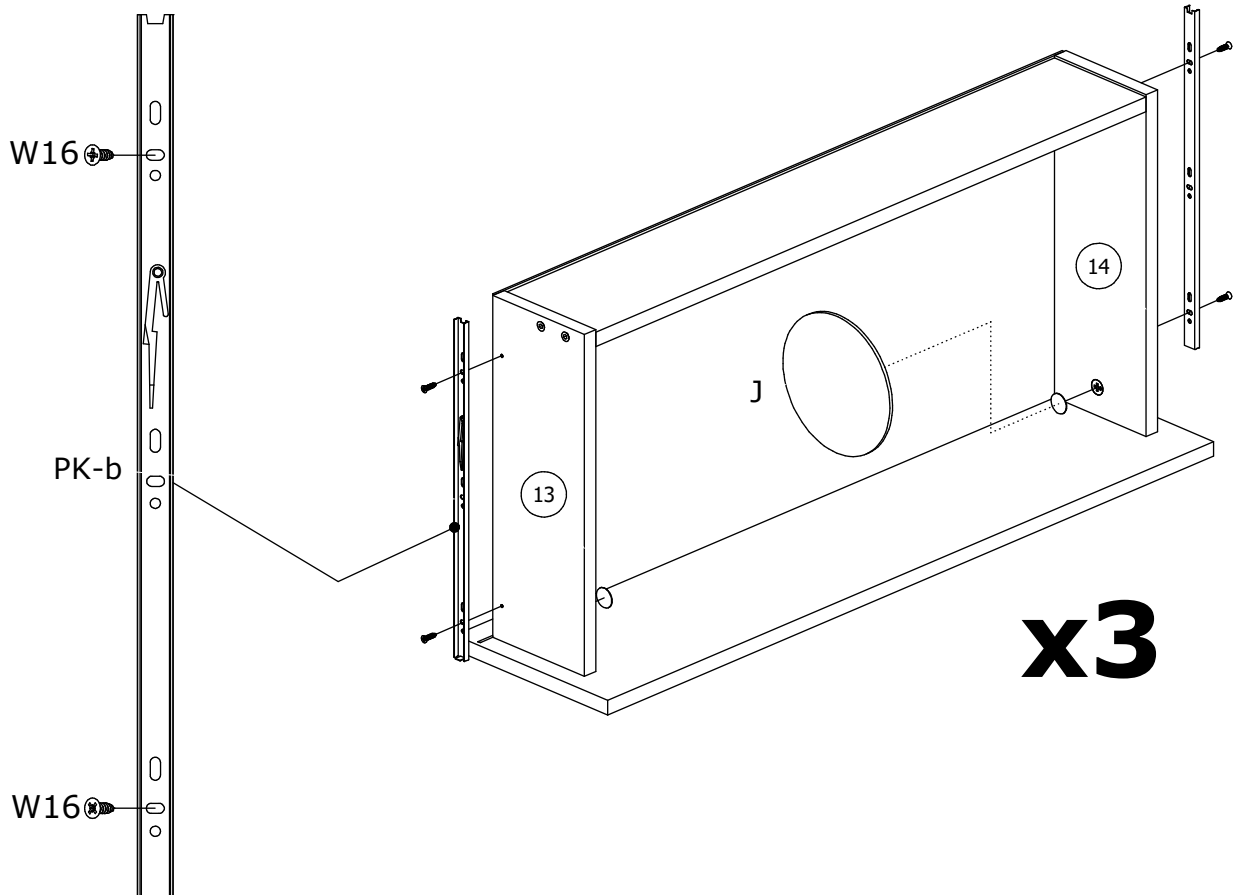
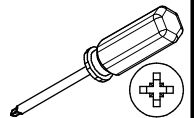


350mm

W16x12

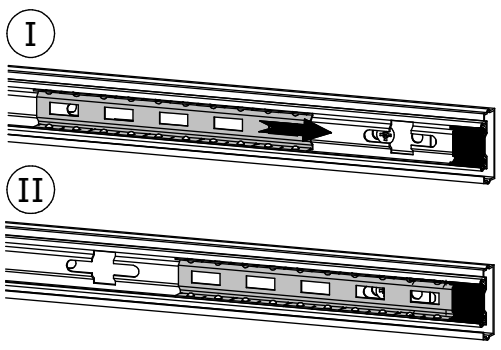
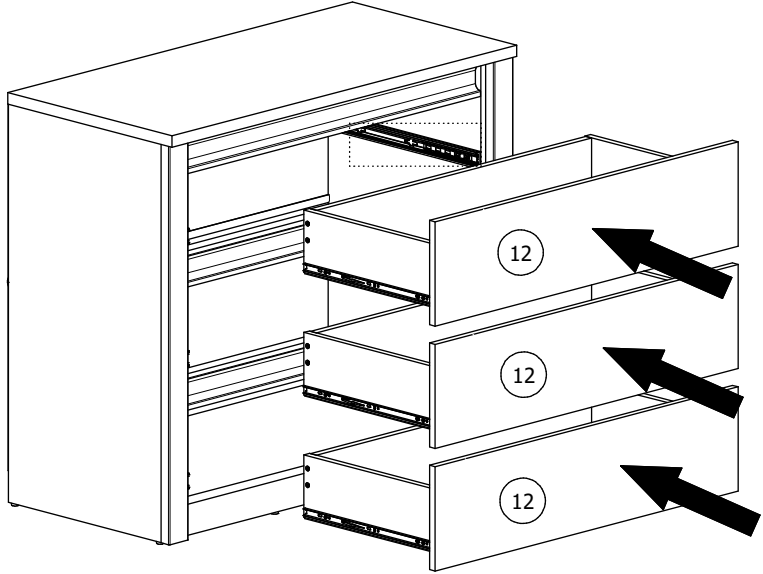


Ø3,5x16mm

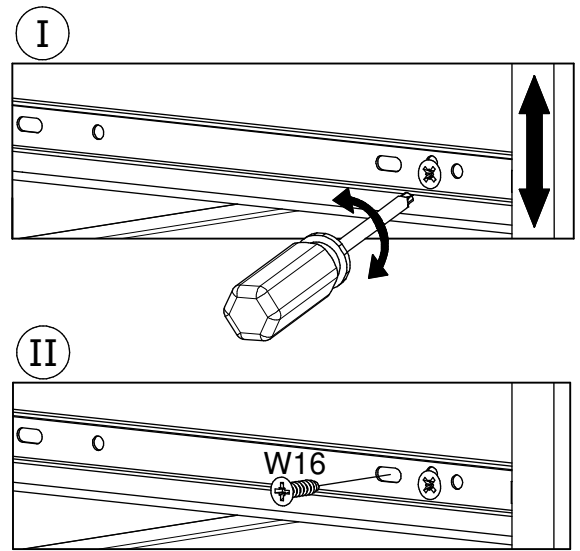
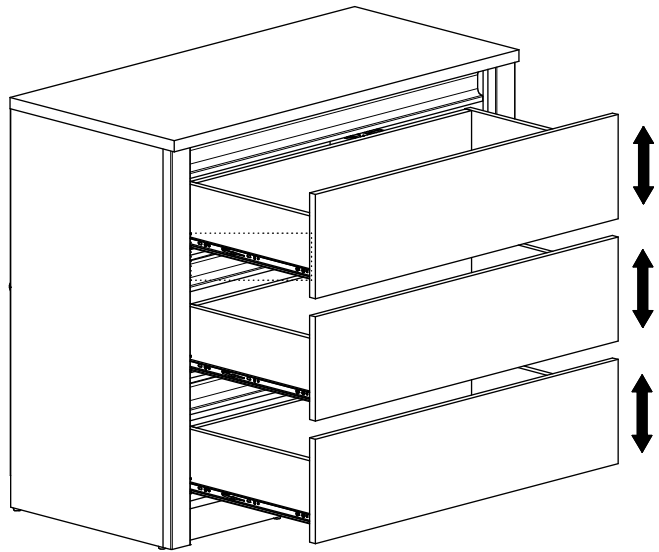
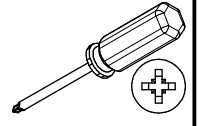
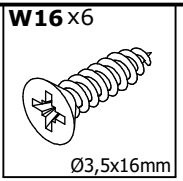


x3

26



27



28

F x 6
Ø8x1,5mm

